



Официальный ВЕСТНИК

№ 34 (176)

16 октября 2020

сельского поселения Верхнеказымский

СЕЛЬСКОЕ ПОСЕЛЕНИЕ ВЕРХНЕКАЗЫМСКИЙ
БЕЛОЯРСКИЙ РАЙОН
ХАНТЫ-МАНСИЙСКИЙ АВТОНОМНЫЙ ОКРУГ – ЮГРА

СОВЕТ ДЕПУТАТОВ
СЕЛЬСКОГО ПОСЕЛЕНИЯ ВЕРХНЕКАЗЫМСКИЙ

РЕШЕНИЕ

от 12 октября 2020 года

№ 28

О внесении изменений в Порядок формирования, ведения, обязательного опубликования перечней муниципального имущества, свободного от прав третьих лиц (за исключением права хозяйственного ведения, права оперативного управления, а также имущественных прав субъектов малого и среднего предпринимательства), для предоставления во владение и (или) пользование на долгосрочной основе субъектам малого и среднего предпринимательства

Совет депутатов сельского поселения Верхнеказымский р е ш и л:

1. Внести в Порядок формирования, ведения, обязательного опубликования перечней муниципального имущества, свободного от прав третьих лиц за исключением права хозяйственного ведения, права оперативного управления, а также имущественных прав субъектов малого и среднего предпринимательства), для предоставления во владение и (или) пользование на долгосрочной основе субъектам малого и среднего предпринимательства, утвержденного решением Совета депутатов сельского поселения Верхнеказымский от 19 декабря 2018 года № 14 «Об утверждении Порядка формирования, ведения, обязательного опубликования перечней муниципального имущества, свободного от прав третьих лиц (за исключением права хозяйственного ведения, права оперативного управления, а также имущественных прав субъектов малого и среднего предпринимательства), для предоставления во владение и (или) пользование на долгосрочной основе субъектам малого и среднего предпринимательства» следующие изменения:

1) пункт 1.2 раздела 1 «Общие положения» дополнить словами «и в случаях, указанных в подпунктах 6, 8 и 9 пункта 2 статьи 39.3 Земельного кодекса Российской Федерации»;

2) пункт 2.2 раздела 2 «Формирование Перечня» дополнить абзацем девятым следующего содержания:

«В указанный перечень не включаются земельные участки, предусмотренные подпунктами 1 - 10, 13 - 15, 18 и 19 пункта 8 статьи 39.11 Земельного кодекса Российской Федерации, за исключением земельных участков, предоставленных в аренду субъектам малого и среднего предпринимательства.»

2. Опубликовать настоящее решение в бюллетене «Официальный вестник сельского поселения Верхнеказымский» и разместить его в сети «Интернет» на официальном сайте органов

местного самоуправления сельского поселения Верхнеказымский.

3. Настоящее решение вступает в силу после его официального опубликования.

Исполняющий обязанности главы
сельского поселения Верхнеказымский

В.В.Синцов

СЕЛЬСКОЕ ПОСЕЛЕНИЕ ВЕРХНЕКАЗЫМСКИЙ
БЕЛОЯРСКИЙ РАЙОН
ХАНТЫ-МАНСИЙСКИЙ АВТОНОМНЫЙ ОКРУГ – ЮГРА

СОВЕТ ДЕПУТАТОВ
СЕЛЬСКОГО ПОСЕЛЕНИЯ ВЕРХНЕКАЗЫМСКИЙ

РЕШЕНИЕ

от 12 октября 2020 года

№ 29

О внесении изменений в решение Совета депутатов сельского поселения Верхнеказымский от 21 апреля 2009 года № 13

Совет депутатов сельского поселения Верхнеказымский р е ш и л:

1. Внести в решение Совета депутатов сельского поселения Верхнеказымский от 21 апреля 2009 года № 13 «Об утверждении Порядка проведения конкурса на замещение должности муниципальной службы в администрации сельского поселения Верхнеказымский» (далее - решение Совета депутатов) следующие изменения:

1) наименование изложить в следующей редакции:

«Об утверждении Порядка проведения конкурса на замещение должности муниципальной службы в администрации сельского поселения Верхнеказымский и конкурса на заключение договора о целевом обучении с обязательством последующего прохождения муниципальной службы»;

2) пункт 1 дополнить словами «и конкурса на заключение договора о целевом обучении с обязательством последующего прохождения муниципальной службы».

2. Внести в приложение «Порядок проведения конкурса на замещение должности муниципальной службы в администрации сельского поселения Верхнеказымский» к решению Совета депутатов следующие изменения:

1) наименование изложить в следующей редакции:

«Порядок проведения конкурса на замещение должности муниципальной службы в администрации сельского поселения Верхнеказымский и конкурса на заключение договора о целевом обучении с обязательством последующего прохождения муниципальной службы»;

2) в разделе 1 «Общие положения»:

а) в пункте 1.1 слова «Порядок проведения конкурса на замещение должности муниципальной службы в администрации сельского поселения Верхнеказымский (далее - Порядок)» заменить словами «Порядок проведения конкурса на замещение должности муниципальной службы в администрации сельского поселения Верхнеказымский и конкурса на заключение договора о целевом обучении с обязательством последующего прохождения муниципальной службы (далее - Порядок)»;

б) подпункт 1 пункта 1.2 изложить в следующей редакции:

«1) обеспечения прав граждан на равный доступ к муниципальной службе»;

3) в разделе 3 «Организация проведения конкурса»:

а) в пункте 3.2 слова «в федеральной государственной информационной системе «Федеральный портал государственной службы и управленческих кадров» (далее – Портал государственной службы и управленческих кадров).» заменить словами «в федеральной государственной информационной системе «Единая информационная система управления кадровым составом государственной гражданской службы Российской Федерации» (далее - Единая информационная система).»;

б) пункт 3.3 изложить в следующей редакции:

«3.3. Гражданин, изъявивший желание участвовать в конкурсе, представляет в администрацию сельского поселения Верхнеказымский:

- 1) заявление об участии в конкурсе;
- 2) собственноручно заполненную и подписанную анкету по форме, установленной уполномоченным Правительством Российской Федерации федеральным органом исполнительной власти;
- 3) копию паспорта с предъявлением оригинала;
- 4) копию трудовой книжки с предъявлением оригинала либо заверенную нотариально или кадровой службой по месту работы (службы), и (или) сведения о трудовой деятельности, оформленные в установленном законодательством порядке (за исключением случаев, когда трудовая (служебная) деятельность ранее не осуществлялась);
- 5) копии документов об образовании, профессиональной переподготовке, повышении квалификации, стажировке, присвоении ученой степени, ученого звания (если таковые имеются) с предъявлением оригинала либо заверенные нотариально или кадровой службой по месту работы (службы);
- 6) копию документа, подтверждающего регистрацию в системе индивидуального (персонифицированного) учета с предъявлением оригинала (за исключением случаев, когда трудовая (служебная) деятельность ранее не осуществлялась);
- 7) копию свидетельства о постановке физического лица на учет в налоговом органе по месту жительства на территории Российской Федерации с предъявлением оригинала;
- 8) копию документа воинского учета (для граждан, пребывающих в запасе, и лиц, подлежащих призыву на военную службу) с предъявлением оригинала;
- 9) заключение медицинской организации об отсутствии заболевания, препятствующего поступлению на муниципальную службу;
- 10) сведения о доходах за год, предшествующий году подачи документов для участия в конкурсе, об имуществе и обязательствах имущественного характера;
- 11) сведения об адресах сайтов и (или) страниц сайтов в информационно-телекоммуникационной сети «Интернет», на которых кандидаты размещали общедоступную информацию, а также данные, позволяющие их идентифицировать, по форме, установленной Правительством Российской Федерации, за три календарных года, предшествующих году подачи документов для участия в конкурсе.»;
- 4) в пункте 5.4 раздела 5 «Результаты конкурса» слова «на Портале государственной службы и управленческих кадров.» заменить словами «в Единой информационной системе.».

Исполняющий обязанности
главы сельского поселения Верхнеказымский
В.В.Синцов

**СЕЛЬСКОЕ ПОСЕЛЕНИЕ ВЕРХНЕКАЗЫМСКИЙ
БЕЛОЯРСКИЙ РАЙОН
ХАНТЫ-МАНСИЙСКИЙ АВТОНОМНЫЙ ОКРУГ –
ЮГРА**

**АДМИНИСТРАЦИЯ СЕЛЬСКОГО ПОСЕЛЕНИЯ
ВЕРХНЕКАЗЫМСКИЙ**

ПОСТАНОВЛЕНИЕ

от 12 октября 2020 года № 75

О внесении изменений в схему водоснабжения и водоотведения сельского поселения Верхнеказымский

В соответствии с постановлением Правительства Российской Федерации от 5 сентября 2013 года № 782 «О схемах водоснабжения и водоотведения» п о с т а н о в л я ю:

1. Внести в схему водоснабжения и водоотведения сельского поселения Верхнеказымский, утвержденную постановлением администрации сельского поселения Верхнеказымский от 25 декабря 2013 года № 132 «Об утверждении схемы водоснабжения и водоотведения сельского поселения Верхнеказымский» изменения, изложив ее в редакции согласно приложению к настоящему постановлению.

2. Опубликовать настоящее постановление в бюллетене «Официальный вестник сельского поселения Верхнеказымский» и разместить на официальном сайте органов местного самоуправления сельского поселения Верхнеказымский.

3. Настоящее постановление вступает в силу после его официального опубликования.

4. Контроль за выполнением настоящего постановления возложить на главу сельского поселения Верхнеказымский Г.Н.Бандыск.

Исполняющий обязанности главы
сельского поселения Верхнеказымский
В.В.Синцов

ПРИЛОЖЕНИЕ
к постановлению администрации
сельского поселения Верхнеказымский
от 12 октября 2020 года № 75

«ПРИЛОЖЕНИЕ
к постановлению администрации
сельского поселения Верхнеказымский
от 25 декабря 2013 года № 132

**СХЕМА ВОДОСНАБЖЕНИЯ И ВОДООТВЕДЕНИЯ
сельского поселения Верхнеказымский Белоярского
района
Ханты-Мансийского автономного округа – Югры
на период до 2031 года
(актуализация на 2021 год)**

Оглавление	
ВВЕДЕНИЕ	9
ОСНОВНЫЕ СВЕДЕНИЯ О БЕЛОЯРСКОМ РАЙОНЕ	13
ОСНОВНЫЕ СВЕДЕНИЯ О СЕЛЬСКОМ ПОСЕЛЕНИИ ВЕРХНЕКАЗЫМСКИЙ	16
ГЛАВА 1. «СХЕМА ВОДОСНАБЖЕНИЯ»	21
РАЗДЕЛ 1. «Технико-экономическое состояние централизованных систем водоснабжения сельского поселения Верхнеказымский»	21
<i>a. Описание системы и структуры водоснабжения сельского поселения и деление территории поселения на эксплуатационные зоны</i>	21
<i>b. Описание территорий сельского поселения, не охваченных централизованными системами водоснабжения</i>	23
<i>в. Описание технологических зон водоснабжения, зон централизованного и нецентрализованного водоснабжения (территорий, на которых водоснабжение осуществляется с использованием централизованных и нецентрализованных систем горячего водоснабжения, систем холодного водоснабжения соответственно) и перечень централизованных систем водоснабжения</i>	23
<i>г. Описание результатов технического обследования централизованных систем водоснабжения</i>	24
<i>д. Описание существующих технических и технологических решений по предотвращению замерзания воды применительно к территории распространения вечномерзлых грунтов</i>	36
<i>е. Перечень лиц, владеющих на праве собственности или другим законном основании объектами централизованной системы водоснабжения, с указанием принадлежащих этим лицам таких объектов (границ зон, в которых расположены такие объекты)</i>	36
РАЗДЕЛ 2 «НАПРАВЛЕНИЯ РАЗВИТИЯ ЦЕНТРАЛИЗОВАННЫХ СИСТЕМ ВОДОСНАБЖЕНИЯ»	38
<i>a. Основные направления, принципы, задачи и целевые показатели развития централизованных систем водоснабжения</i>	38
<i>b. Различные сценарии централизованных систем водоснабжения в зависимости от различных сценариев развития</i>	40
РАЗДЕЛ 3 «БАЛАНС ВОДОСНАБЖЕНИЯ И ПОТРЕБЛЕНИЯ ГОРЯЧЕЙ, ПИТЬЕВОЙ, ТЕХНИЧЕСКОЙ ВОДЫ»	41
<i>a. Общий баланс подачи и реализации воды, включая анализ и оценку структурных составляющих потерь горячей, питьевой, технической воды при ее производстве и транспортировке</i>	41
<i>b. Территориальный баланс подачи горячей, питьевой, технической воды по технологическим зонам водоснабжения (содовой и в сутки максимального водопотребления)</i>	41
<i>в. Структурный баланс реализации горячей, питьевой, технической воды по группам абонентов с разбивкой на хозяйственно-питьевые нужды населения, производственные нужды юридических лиц и другие нужды поселений и городских округов (пожаротушение, полив и др.)</i>	42
<i>г. Сведения о фактическом потреблении населением горячей, питьевой, технической воды исходя из статистических и расчетных данных и сведений о действующих нормативах потребления коммунальных услуг</i>	44
<i>д. Описание системы коммерческого учета горячей, питьевой, технической воды и планов по установке приборов учета</i>	53
<i>е. Анализ резервов и дефицитов производственных мощностей системы водоснабжения</i>	54
2	
<i>ж. Прогнозные балансы потребления горячей, питьевой, технической воды на срок не менее 10 лет с учетом различных сценариев развития поселений, городских округов, рассчитанные на основании расхода горячей, питьевой, технической воды в соответствии со СНиП 2.04.02-84 и СНиП 2.04.01-85, а также исходя из текущего объема потребления воды населением и его динамики с учетом перспектив развития и изменения состава, и структуры застройки</i>	56
<i>з. Описание централизованной системы горячего водоснабжения с использованием закрытых систем горячего водоснабжения, отражающее технологические особенности указанной системы</i>	59
<i>и. Сведения о фактическом и ожидаемом потреблении горячей, питьевой, технической воды (содовое, среднесуточное, максимальное суточное)</i>	59
<i>к. Описание территориальной структуры потребления горячей, питьевой, технической воды, которую следует определять по отчетам организаций, осуществляющих водоснабжение, с разбивкой по технологическим зонам</i>	60
<i>л. Прогноз распределения расходов воды на водоснабжение по типам абонентов, в том числе на водоснабжение жилых зданий, объектов общественно-делового назначения, промышленных объектов, исходя из фактических расходов горячей, питьевой, технической воды с учетом данных о перспективном потреблении питьевой воды абонентами</i>	60
<i>м. Сведения о фактических и планируемых потерях горячей, питьевой, технической воды при ее транспортировке (содовые, среднесуточные значения)</i>	60
<i>н. Перспективные балансы водоснабжения (общий – баланс подачи и реализации горячей, питьевой, технической воды, территориальный – баланс подачи горячей, питьевой, технической воды по технологическим зонам водоснабжения, структурный – баланс реализации горячей, питьевой,</i>	

технической воды по группам абонентов).....	01
о. Расчет требуемой мощности водозаборных и очистных сооружений исходя из данных о перспективном потреблении горячей, питьевой, технической воды и величины потерь горячей, питьевой, технической воды при ее транспортировке с указанием требуемых объемов подачи и потребления горячей, питьевой, технической воды, дефицита (резерва) мощностей по технологическим зонам с разбивкой по годам.....	63
п. Наименование организации, которая наделена статусом гарантирующей организации	65

РАЗДЕЛ 4 «ПРЕДЛОЖЕНИЯ ПО СТРОИТЕЛЬСТВУ, РЕКОНСТРУКЦИИ И МОДЕРНИЗАЦИИ ОБЪЕКТОВ ЦЕНТРАЛИЗОВАННЫХ СИСТЕМ ВОДОСНАБЖЕНИЯ».....62

а. Перечень основных мероприятий по реализации схемы водоснабжения с разбивкой по годам.....	62
б. Технические обоснования основных мероприятий по реализации схем водоснабжения, в том числе гидрогеологические характеристики потенциальных источников водоснабжения, санитарные характеристики источников водоснабжения, а также возможное изменение указанных характеристик в результате реализации мероприятий, предусмотренных схемами водоснабжения.....	63
в. Сведения о вновь строящихся, реконструируемых и предлагаемых к выводу из эксплуатации объектах системы водоснабжения.....	65
г. Сведения о развитии систем диспетчеризации, телемеханизации и систем управления режимами водоснабжения на объектах организаций, осуществляющих водоснабжение.....	65
д. Сведения об оснащении зданий, строений, сооружений приборами учета воды и их применении при осуществлении расчетов за потребленную воду.....	65
е. Описание вариантов маршрутов прохождения трубопроводов (трасс) по территории сельского поселения Верхнеказымский и их обоснование.....	66
ж. Рекомендации о месте размещения насосных станций, резервуаров, водонапорных башен ..	66
з. Границы планируемых зон размещения объектов централизованных систем горячего водоснабжения, холодного водоснабжения.....	66

РАЗДЕЛ 5 «ЭКОЛОГИЧЕСКИЕ АСПЕКТЫ МЕРОПРИЯТИЙ ПО СТРОИТЕЛЬСТВУ, РЕКОНСТРУКЦИИ И МОДЕРНИЗАЦИИ ОБЪЕКТОВ ЦЕНТРАЛИЗОВАННЫХ СИСТЕМ ВОДОСНАБЖЕНИЯ».....67

а. На водный бассейн предлагаемых к строительству и реконструкции объектов централизованных систем водоснабжения при сбросе (утилизации) промышленных вод.....	67
б. На окружающую среду при реализации мероприятий по снабжению и хранению химических реагентов, используемых в водоподготовке (слор и др.).....	69

РАЗДЕЛ 6 «ОЦЕНКА ОБЪЕМОВ КАПИТАЛЬНЫХ ВЛОЖЕНИЙ В СТРОИТЕЛЬСТВО, РЕКОНСТРУКЦИЮ И МОДЕРНИЗАЦИЮ ОБЪЕКТОВ ЦЕНТРАЛИЗОВАННЫХ СИСТЕМ ВОДОСНАБЖЕНИЯ».....70

РАЗДЕЛ 7 «ПЛАНОВЫЕ ЗНАЧЕНИЯ ПОКАЗАТЕЛЕЙ РАЗВИТИЯ ЦЕНТРАЛИЗОВАННЫХ СИСТЕМ ВОДОСНАБЖЕНИЯ».....72

РАЗДЕЛ 8 «ПЕРЕЧЕНЬ ВЫЯВЛЕННЫХ БЕСХОЗЯЙНЫХ ОБЪЕКТОВ ЦЕНТРАЛИЗОВАННЫХ СИСТЕМ ВОДОСНАБЖЕНИЯ (В СЛУЧАЕ ИХ ВЫЯВЛЕНИЯ) И ПЕРЕЧЕНЬ ОРГАНИЗАЦИЙ, УПОМОЩАЕМЫХ НА ИХ ЭКСПЛУАТАЦИЮ».....76

ГЛАВА 2. «СХЕМА ВОДООТВЕДЕНИЯ».....77

РАЗДЕЛ 1. «СУЩЕСТВУЮЩЕЕ ПОЛОЖЕНИЕ В СФЕРЕ ВОДООТВЕДЕНИЯ СЕЛЬСКОГО ПОСЕЛЕНИЯ ВЕРХНЕКАЗЫМСКИЙ».....77

а. Описание структуры системы сбора, очистки и отведения сточных вод на территории сельского поселения Верхнеказымский на эксплуатационные зоны.....	77
б. Описание результатов технического обследования централизованной системы водоотведения, включая описание существующих канализационных очистных сооружений, в том числе оценку соответствия применяемой технологической схемы очистки сточных вод требованиям обеспечения нормативов качества очистки сточных вод, определение существующего дефицита (резерва) мощностей сооружений и описание локальных очистных сооружений, создаваемых абонентами.....	78
в. Описание технологических зон водоотведения, зон централизованного и нецентрализованного водоотведения (территорий, на которых водоотведение осуществляется с использованием централизованных и нецентрализованных систем водоотведения) и перечень централизованных систем водоотведения.....	82
г. Описание технической возможности утилизации осадков сточных вод на очистных сооружениях существующей централизованной системы водоотведения.....	83
д. Описание состояния и функционирования канализационных коллекторов и сетей, сооружений на них, включая оценку их износа и определение возможности обеспечения отвода и очистки сточных вод на существующих объектах централизованной системы водоотведения.....	83
е. Оценка безопасности и надежности объектов централизованной системы водоотведения и их управляемости.....	84
ж. Оценка воздействия сбросов сточных вод через централизованную систему водоотведения на окружающую среду.....	86
з. Описание территорий муниципального образования, не охваченных централизованной системой водоотведения.....	87
и. Описание существующих технических и технологических проблем системы водоотведения сельского поселения Верхнеказымский.....	87
к. Сведения об отнесении централизованной системы водоотведения (канализации) к централизованным системам водоотведения поселений или городских округов, включающие перечень и описание централизованных систем водоотведения (канализации), отнесенных к централизованным системам водоотведения поселений или городских округов, а также информацию об очистных сооружениях (при их наличии), на которые поступают сточные воды, отводимые через указанные	

централизованные системы водоотведения (канализации), о мощности очистных сооружений и применяемых на них технологиях очистки сточных вод, среднегодовом объеме принимаемых сточных вод..... 88

РАЗДЕЛ 2. «БАЛАНСЫ СТОЧНЫХ ВОД В СИСТЕМЕ ВОДООТВЕДЕНИЯ».....89

а. Баланс поступления сточных вод в централизованную систему водоотведения и отведения стоков по технологическим зонам водоотведения.....	89
б. Оценка фактического притока неорганизованного стока (сточных вод, поступающих по поверхности рельефа местности) по технологическим зонам водоотведения.....	89
в. Сведения об оснащении зданий, строений, сооружений приборами учета принимаемых сточных вод и их применении при осуществлении коммерческих расчетов.....	90
г. Результаты ретроспективного анализа за последние 10 лет балансов поступления сточных вод в централизованную систему водоотведения по технологическим зонам водоотведения с выделением зон дефицитов и резервов производственных мощностей.....	90
д. Прогнозные балансы поступления сточных вод в централизованную систему водоотведения и отведения стоков по технологическим зонам водоотведения на срок не менее 10 лет с учетом различных сценариев развития сельского поселения.....	91

РАЗДЕЛ 3. «ПРОГНОЗ ОБЪЕМА СТОЧНЫХ ВОД».....93

а. сведения о фактическом и ожидаемом поступлении сточных вод в централизованную систему водоотведения.....	93
б. Описание структуры централизованной системы водоотведения (эксплуатационные и технологические зоны).....	93
в. Расчет требуемой мощности очистных сооружений исходя из данных о расчетном расходе сточных вод, дефицита (резерва) мощностей по технологическим зонам сооружений водоотведения с разбивкой по годам.....	94
г. Результаты анализа гидравлических режимов и режимов работы элементов централизованной системы водоотведения.....	95
д. Анализ резервов производственных мощностей очистных сооружений системы водоотведения и возможности расширения зон их действия.....	95

РАЗДЕЛ 4. «ПРЕДЛОЖЕНИЯ ПО СТРОИТЕЛЬСТВУ, РЕКОНСТРУКЦИИ И МОДЕРНИЗАЦИИ (ТЕХНИЧЕСКОМУ ПЕРЕООРУЖЕНИЮ) ОБЪЕКТОВ ЦЕНТРАЛИЗОВАННОЙ СИСТЕМЫ ВОДООТВЕДЕНИЯ».....96

а. Основные направления, принципы, задачи и целевые показатели развития централизованной системы водоотведения.....	96
б. Перечень основных мероприятий по реализации схем водоотведения с разбивкой по годам, включая технические обоснования этих мероприятий.....	98
в. Технические обоснования основных мероприятий по реализации схем водоотведения.....	100
г. Сведения о вновь строящихся, реконструируемых и предлагаемых к выводу из эксплуатации объектах централизованной системы водоотведения.....	101
д. Сведения о развитии систем диспетчеризации, телемеханизации и об автоматизированных системах управления режимами водоотведения на объектах организаций, осуществляющих водоотведение.....	101
е. Описание вариантов маршрутов прохождения трубопроводов (трасс) по территории сельского поселения Верхнеказымский, расположения намечаемых площадок под строительство сооружений водоотведения и их обоснование.....	102

ж. Границы и характеристики охранных зон сетей и сооружений централизованной системы водоотведения.....	102
з. Границы планируемых зон размещения объектов централизованной системы водоотведения.....	104

РАЗДЕЛ 5. «ЭКОЛОГИЧЕСКИЕ АСПЕКТЫ МЕРОПРИЯТИЙ ПО СТРОИТЕЛЬСТВУ И РЕКОНСТРУКЦИИ ОБЪЕКТОВ ЦЕНТРАЛИЗОВАННОЙ СИСТЕМЫ ВОДООТВЕДЕНИЯ».....105

а. Сведения о мероприятиях, содержащихся в планах по снижению сбросов загрязняющих веществ, иных веществ и микроорганизмов в поверхностные водные объекты, подземные водные объекты и на водозаборные площадки.....	105
б. Сведения о применении методов, безопасных для окружающей среды, при утилизации осадков сточных вод.....	106

РАЗДЕЛ 6. «ОЦЕНКА ПОТРЕБНОСТИ В КАПИТАЛЬНЫХ ВЛОЖЕНИЯХ В СТРОИТЕЛЬСТВО, РЕКОНСТРУКЦИЮ И МОДЕРНИЗАЦИЮ ОБЪЕКТОВ ЦЕНТРАЛИЗОВАННОЙ СИСТЕМЫ ВОДООТВЕДЕНИЯ».....107

РАЗДЕЛ 7 «ПЛАНОВЫЕ ЗНАЧЕНИЯ ПОКАЗАТЕЛЕЙ РАЗВИТИЯ ЦЕНТРАЛИЗОВАННЫХ СИСТЕМ ВОДООТВЕДЕНИЯ».....111

РАЗДЕЛ 8. «ПЕРЕЧЕНЬ ВЫЯВЛЕННЫХ БЕСХОЗЯЙНЫХ ОБЪЕКТОВ ЦЕНТРАЛИЗОВАННОЙ СИСТЕМЫ ВОДООТВЕДЕНИЯ (В СЛУЧАЕ ИХ ВЫЯВЛЕНИЯ) И ПЕРЕЧЕНЬ ОРГАНИЗАЦИЙ, УПОМОЩАЕМЫХ НА ИХ ЭКСПЛУАТАЦИЮ».....115

ПРИЛОЖЕНИЕ 1. КАРТА (СХЕМА) ГРАНИЦ СЕЛЬСКОГО ПОСЕЛЕНИЯ ВЕРХНЕКАЗЫМСКИЙ...117

ПРИЛОЖЕНИЕ 2. ХАРАКТЕРИСТИКИ СУЩЕСТВУЮЩИХ СЕТЕЙ ВОДОСНАБЖЕНИЯ И ВОДООТВЕДЕНИЯ.....118

ПРИЛОЖЕНИЕ 3. КАРТЫ (СХЕМЫ) СУЩЕСТВУЮЩЕГО И ПЛАНИРУЕМОГО РАЗМЕЩЕНИЯ ОБЪЕКТОВ ЦЕНТРАЛИЗОВАННЫХ СИСТЕМ ГОРЯЧЕГО ВОДОСНАБЖЕНИЯ, ХОЛОДНОГО ВОДОСНАБЖЕНИЯ, ВОДООТВЕДЕНИЯ.....136

ПРИЛОЖЕНИЕ 4. ОБОСНОВАНИЕ ОБЪЕМОВ КАПИТАЛЬНЫХ ВЛОЖЕНИЙ В СТРОИТЕЛЬСТВО, РЕКОНСТРУКЦИЮ И МОДЕРНИЗАЦИЮ СИСТЕМ ВОДОСНАБЖЕНИЯ И ВОДООТВЕДЕНИЯ СП ВЕРХНЕКАЗЫМСКИЙ.....140

Перечень таблиц

Таблица 1 – Состав Белоярского района.....	16
Таблица 2 – Состав и характеристика насосного оборудования.....	28
Таблица 3 – Состав и характеристика водоизмерительных приборов.....	28
Таблица 4 – Состав и характеристика водоизмерительных приборов на ВОС с.п. Верхнеказымский.....	30
Таблица 5 – Сведения о запорной арматуре на ВОС-5000.....	30
Таблица 6 - Характеристика водопроводных сетей на территории с.п. Верхнеказымский.....	34
Таблица 7- Целевые показатели.....	39
Таблица 8 - Перечень объектов перспективной жилой застройки.....	40
Таблица 9 – Общий баланс подачи и реализации воды Верхнеказымского ЛПУ МГ ООО «Газпром трансгаз Югорск».....	41
Таблица 10 - Баланс подачи воды по технологическим зонам водоснабжения за 2017-2019 гг.....	42
Таблица 11 - Структурный баланс реализации питьевой воды.....	43
Таблица 12- Нормативы потребления коммунальных услуг по холодному (горячему) водоснабжению и водоотведению в жилых помещениях на территории Ханты-Мансийского автономного округа – Югры.....	44
Таблица 13- Нормативы расхода тепловой энергии, используемой на подогрев холодной воды, для предоставления коммунальной услуги по горячему водоснабжению на территории Ханты-Мансийского автономного округа – Югры.....	50
Таблица 14- Нормативы потребления коммунальных ресурсов по холодному, горячему водоснабжению и отведению сточных вод в целях содержания общего имущества в многоквартирных домах на территории Ханты-Мансийского автономного округа - Югры.....	51
Таблица 15- Нормативы потребления коммунальной услуги по холодному водоснабжению при использовании земельного участка и надворных построек на территории Ханты-Мансийского автономного округа – Югры.....	52
Таблица 16 – Перечень приборов учета, установленных на ВЗУ в с.п. Верхнеказымский.....	53
Таблица 17– Состав и характеристика водоизмерительных приборов на ВОС с.п. Верхнеказымский.....	53
Таблица 18 - Резерв/дефицит производственных мощностей.....	54
Таблица 19 - Перечень объектов жилой застройки.....	57
Таблица 20 - Прогнозные балансы потребления воды в сельском поселении Верхнеказымский.....	58

Таблица 21 - Перспективный баланс водоснабжения.....	61
Таблица 22 - Перспективные резервы и дефициты производственных мощностей систем водоснабжения.....	64
Таблица 23 – Перечень мероприятий по реконструкции имущества системы водоснабжения – источники водоснабжения.....	62
Таблица 24 – Перечень участков сети водоснабжения предлагаемых под реконструкцию.....	63
Таблица 25 – Перечень новых участков сети водоснабжения.....	63
Таблица 26– Капитальные вложения в строительство, реконструкцию и модернизацию сетей и источников водоснабжения сп Верхнеказымский.....	71
Таблица 27– Целевые показатели Верхнеказымского ЛПУ МГ (с.п. Верхнеказымский).....	74
Таблица 28 – Состав и характеристика оборудования системы централизованного водоотведения с.п. Верхнеказымский.....	79
Таблица 29– Характеристика сетей водоотведения п. Верхнеказымский.....	84
Таблица 30 – Баланс поступления сточных вод за период 2017-2019 гг. по технологической зоне Верхнеказымского ЛПУ МГ ООО «Газпром трансгаз Югорск».....	89

Таблица 31 – Баланс отведения стоков за 2017-2019 гг. по сельскому поселению Верхнеказымский	91
Таблица 32 - Перечень объектов жилой застройки	92
Таблица 33 - Сведения о фактическом и ожидаемом поступлении сточных вод в централизованную систему	93
Таблица 34 - Расчет требуемой мощности очистных сооружений	94
Таблица 35 – Целевые показатели систем водоотведения в сп Верхнеказымский ...	98
Таблица 36 – Перечень мероприятий по строительству объектов системы водоотведения – КОС и КНС.....	99
Таблица 37 – Перечень участков сети водоотведения предлагаемых под реконструкцию.....	99
Таблица 38 – Перечень новых участков сети водоотведения.....	99
Таблица 39 – Требуемые размеры санитарно-защитных зон для очистных сооружений.....	103
Таблица 40– Капитальные вложения в строительство, реконструкцию и модернизацию системы водоотведения сп Верхнеказымский	109
Таблица 41– Целевые показатели Верхнеказымского ЛПУ МГ (с.п. Верхнеказымский).....	114

Перечень рисунков

Рисунок 1 – Технологическая схема ВОС-5000	32
Рисунок 2 - Соотношение водопотребления поселения.....	43
Рисунок 3 – Принципиальная технологическая схема КОС-800	82

Введение

Актуализация схемы водоснабжения и водоотведения сельского поселения Верхнеказымский Белоярского района Ханты-Мансийский автономного округа – Югры (далее – с.п. Верхнеказымский) на период до 2031 год (далее - Схема водоснабжения и водоотведения) проводится в исполнение Федерального закона от 07.12.2011 №416-ФЗ «О водоснабжении и водоотведении».

Схема водоснабжения и водоотведения водоотведения сельского поселения Верхнеказымский Белоярского района Ханты-Мансийский автономного округа – Югры разрабатывается с учетом требований Водного кодекса Российской Федерации, Федерального закона об охране окружающей среды, Федерального закона о водоснабжении и водоотведении и нормативных правовых актов по вопросам водоснабжения и водоотведения, действующих на территории Российской Федерации, передовых технических инновационных решений внедренных на объектах систем водоснабжения и водоотведения.

Основанием для разработки схемы водоснабжения и водоотведения является:

- Федеральный закон от 07.12.2011. № 416-ФЗ «О водоснабжении и водоотведении»;
- Постановление Правительства Российской Федерации от 05.09.2013 № 782 «О схемах водоснабжения и водоотведения»;
- Федеральный закон № 131 «Об общих принципах организации местного самоуправления в Российской Федерации» от 06.1-2003. Принят Государственной Думой Российской Федерации 16.09.2003 г. Одобрен Советом Федерации 24.09.2014;
- Федеральный закон от 07.12.2011 № 417-ФЗ «О внесении изменений в законодательные акты Российской Федерации в связи с принятием

федерального закона «О водоснабжении и водоотведении» в части внесения изменений в закон «О теплоснабжении»;

- Федеральный закон от 23.11.2009 № 261-ФЗ «Об энергосбережении и повышении энергетической эффективности и о внесении изменений в отдельные законодательные акты Российской Федерации»;
- Постановление Правительства Российской Федерации от 15.05.2010 № 340 «О порядке установления требованиям к программам в области

энергосбережения и повышения энергетической эффективности организаций, осуществляющих регулируемые виды деятельности»;

- Федеральный закон от 30.12.2004 №210-ФЗ «Об основах регулирования тарифов организаций коммунального комплекса» (ред. от 29.12.2014);
- Федеральный закон от 03.06.2006 №74-ФЗ «Водный кодекс Российской Федерации» (ред. от 31.12.2014);
- Федеральный закон от 23.11.2009 №261-ФЗ «Об энергосбережении и о повышении энергетической эффективности, и о внесении изменений в отдельные законодательные акты Российской Федерации»;
- Федеральный закон от 27.07.2010 № 90-ФЗ «О теплоснабжении»;
- Федеральный закон от 07.12.2011 №416-ФЗ «О водоснабжении и водоотведении»;
- Постановление Правительства Российской Федерации от 22.02.2012 № 154 «О требованиях к схемам теплоснабжения, порядку их разработки и утверждения»;
- Постановление Правительства Российской Федерации от 29.07.2013 № 641 «Об инвестиционных и производственных программах организаций, осуществляющих деятельность в сфере водоснабжения и водоотведения»;
- Постановление Правительства Российской Федерации от 05.09.2013 №782 «О схемах водоснабжения и водоотведения»;
- Постановление Правительства Российской Федерации от 13.05.2013 № 406 «О государственном регулировании тарифов в сфере водоснабжения и водоотведения»;
- Свод правил СП 31.13330.2012 «Водоснабжение. Наружные сети и сооружения». Актуализированная редакция СНиП 2.04.02-84*;
- Свод правил СП 32.13330.2012 «Канализация. Наружные сети и сооружения». Актуализированная редакция СНиП 2.04.03-85*;
- Свод правил СП 30.13330.2012 «Внутренний водопровод и канализация зданий» Актуализированная редакция СНиП 2.04.01-85;
- Свод правил СП 8.13130.2009 «Источники наружного противопожарного водоснабжения»;
- Приказ Министерства строительства и жилищно-коммунального хозяйства Российской Федерации от 01.10.2013 № 359/ГС «Об утверждении методических рекомендаций по разработке программ комплексного

развития систем коммунальной инфраструктуры поселений, городских округов»;

- Приказ Федеральной службы по тарифам Российской Федерации от 27.12.2013 № 1746-э «Об утверждении Методических указаний по расчету регулируемых тарифов в сфере водоснабжения и водоотведения»;
- Приказ Министерства строительства и жилищно-коммунального хозяйства Российской Федерации от 04.04.2014 №162/пр «Об утверждении перечня показателей надежности, качества, энергетической эффективности объектов централизованных систем горячего водоснабжения, холодного водоснабжения и (или) водоотведения, порядка и правил определения плановых значений и фактических значений таких показателей»;
- Приказ Министерства строительства и жилищно-коммунального хозяйства Российской Федерации от 17.10.2014 №640/пр «Об утверждении Методических указаний по расчету потерь горячей, питьевой, технической воды в централизованных системах водоснабжения при ее производстве и транспортировке»;
- Генеральный план сельского поселения Верхнеказымский Белоярского района Ханты-Мансийский автономного округа – Югры;
- Утвержденная схема водоснабжения и сельского поселения Верхнеказымский Белоярского района Ханты-Мансийский автономного округа – Югры

Цель проекта:

Разработка схемы централизованных систем водоснабжения и водоотведения с.п. Верхнеказымский на период до 2031 года для обеспечения нового строительства и реконструкции объектов систем водоснабжения и водоотведения, для решения задач по развитию и повышению надежности этой системы, в соответствии с потребностями жилищного и промышленного строительства, повышения качества коммунальных услуг, для улучшения экологической ситуации на территории сельского поселения.

Реализация мероприятий, предлагаемых в данной схеме водоснабжения и водоотведения, позволит обеспечить:

- бесперебойное снабжение сельского поселения питьевой водой, отвечающей требованиям нормативов качества;
- повышение надежности работы системы водоснабжения и удовлетворение потребностей абонентов (по объему и качеству услуг);
- модернизацию и инженерно-техническую оптимизацию системы водоснабжения с учетом современных требований.

Для достижения поставленных целей следует реализовать следующие мероприятия:

- реконструкция и строительство водоводов и магистральных сетей;
- реконструкция ВЗУ и ВОС;
- реконструкция и строительство канализационных сетей;
- строительство КОС и КНС;
- снижение вредного воздействия на окружающую среду.

Ожидаемые результаты от реализации мероприятий схемы:

- повышение качества предоставления коммунальных услуг;
- реконструкция и замена устаревшего оборудования и сетей;

- улучшение экологической ситуации на территории сельского поселения Верхнеказымский;
- создание коммунальной инфраструктуры для комфортного проживания населения, а также дальнейшего развития сельского поселения Верхнеказымский.

Разработка схемы водоснабжения и водоотведения сельского поселения Верхнеказымский проведена на период до 2031 года.

13

Основные сведения о Белоярском районе

Общая информация

Белоярский район — муниципальное образование (муниципальный район) на северо-западе Ханты-Мансийского автономного округа — Югры, образованное в ходе муниципальной реформы на основе города областного значения Белоярский.

Общий земельный фонд муниципального образования составляет 4,16 млн.га. Особенность рельефа способствует активному процессу заболачивания, доля болот и водоемов в земельных угодьях составляет 25, 5%. Среди земельных ресурсов наибольшей ценностью обладают олены пастбища, которые занимают 26, 3% площади района.

Центр района – город Белоярский, который расположен на 63° и 41' северной широты и 66° и 94' восточной долготы, на западе Белоярского района, в 380 км к северу от города Ханты-Мансийка, на левом берегу реки Казым.

На западе Белоярский район граничит с Березовским, на юго-западе — с Октябрьским и Ханты-Мансийским, на юго-востоке — с Сургутским районами Ханты-Мансийского автономного округа — Югры, на востоке и севере — с Ямало-Ненецким автономным округом.

Площадь Белоярского района составляет 41,65 тыс. км² (около 8 % территории Ханты-Мансийского автономного округа — Югры).

Климатическая характеристика

Белоярский район относится к районам Крайнего Севера. Белоярского района можно охарактеризовать как резко континентальный, характеризующийся быстрой сменой погодных условий, особенно в межсезонье. Среднесуточные температуры обычно не поднимаются выше температуры заморозков (ниже 0°С) до середины апреля. Зима (октябрь-апрель) суровая и многоснежная. Дневная температура воздуха — 27 °С, ночная — 34°С. К концу зимы снежный покров достигает толщины 50-60 см и сходит в конце мая. Лето (июнь-август) умеренно-теплое. Преобладающая дневная температура воздуха + 18 °С, ночная + 12 °С. Число дней без заморозков составляет от 130 до 145 в году. В результате продолжительных холодных зим глубоко промерзает почва. Годовое количество осадков — от 400 до 550 мм, максимум приходится на июль, когда выпадает около 15 % годового количества осадков.

Рельеф

Территория Белоярского района располагается в низменной части Западно-Сибирской равнины с абсолютными высотами до 201 метра (Сибирские Увалы).

14

Белоярский район расположен в северной части Ханты-Мансийского автономного округа-Югры на правобережье меридионального отрезка реки Оби. Северную часть района занимает Полуйская возвышенность, южную — Белогорский Материк и Увал Нумто, центральную — Нижнеобская и Надымская низменности. Общие особенности рельефа — выположенность и слабая дренированность — способствуют активному процессу заболачивания (болота и водоемы занимают около 25 % территории).

Гидрогеологические условия

Гидрографическая сеть на территории Белоярского района хорошо развита. Основной водной артерией является р. Обь — самая большая река России по площади водосбора, протекающая в западной части района. Из крупных рек по территории протекает р. Казым, пересекающая практически всю территорию района и впадающая в р. Обь. Реки замерзают обычно в конце октября — начале ноября, вскрытие ото льда происходит, как правило, в середине мая, то есть большую часть года, они находятся подо льдом.

В Белоярском районе множество озёр, большинство из которых не имеют названия. Наиболее крупными являются Нумто, Ай-Новы-Йинг-Лор и Ун-Новы-Йинг-Лор, являющиеся памятниками природы регионального значения.

Административно-территориальное устройство района

Муниципальные образования в границах территории Белоярского района:

- городское поселение Белоярский, с находящимся в его составе населенным пунктом городом Белоярский (административный центр);
- сельское поселение Верхнеказымский, с находящимся в его составе населенным пунктом поселком Верхнеказымский (административный центр);
- сельское поселение Казым, с находящимся в его составе населенными пунктами: село Казым (административный центр), деревня Нумто, деревня Юльск;
- сельское поселение Лыхма, с находящимся в его составе населенным пунктом поселком Лыхма (административный центр);
- сельское поселение Полноват, с находящимся в его составе населенными пунктами: село Полноват (административный центр), деревня Пашторы, село Ванзеват, село Тугианы;
- сельское поселение Сорум, с находящимся в его составе населенным пунктом поселком Сорум (административный центр);
- сельское поселение Сосновка, с находящимся в его составе населенным пунктом поселком Сосновка (административный центр).

15

Белоярский район расположен в северной части Ханты-Мансийского автономного округа-Югры на правобережье меридионального отрезка реки Оби. Северную часть района занимает Полуйская возвышенность, южную — Белогорский Материк и Увал Нумто, центральную — Нижнеобская и Надымская низменности. Общие особенности рельефа — выположенность и слабая дренированность — способствуют активному процессу заболачивания (болота и водоемы занимают около 25 % территории).

На западе Белоярский район граничит с Березовским, на юго-западе — с Октябрьским и Ханты-Мансийским, на юго-востоке — с Сургутским районами Ханты-Мансийского автономного округа — Югры, на востоке и севере — с Ямало-Ненецким автономным округом. Площадь Белоярского района составляет 41,65 тыс. км² (около 8 % территории Ханты-Мансийского автономного округа — Югры).

Белоярский район относится к районам Крайнего Севера. Климат Белоярского района можно охарактеризовать как резко континентальный, характеризующийся быстрой сменой погодных условий, особенно в межсезонье. Среднесуточные температуры обычно не поднимаются выше температуры заморозков (ниже 0°С) до середины апреля. Зима (октябрь-апрель) суровая и многоснежная. Дневная температура воздуха — 27 °С, ночная — 34°С. К концу зимы снежный покров достигает толщины 50-60 см и сходит в конце мая. Лето (июнь-август) умеренно-теплое. Преобладающая дневная температура воздуха + 18 °С, ночная + 12 °С. Число дней без заморозков составляет от 130 до 145 в году. В результате продолжительных холодных зим глубоко промерзает почва. Годовое количество осадков — от 400 до 550 мм, максимум приходится на июль, когда выпадает около 15 % годового количества осадков.

Территория Белоярского района богата лесными ресурсами (на 45 % покрыта лесами). Основными породами являются сосна, береза, ель, кедр, лиственница. Запасы древесины, пригодной для заготовки, составляют более 224 млн м³ по хвойным породам и около 22 млн м³ по лиственным. Местные леса являются естественной средой

произрастания дикоросов, пригодных для питания и, следовательно, промышленной переработки. Потенциальные запасы ягод составляют порядка 60 тыс. т, грибов — 30 тыс. т, орехов — 0,7 тыс. т, лекарственных растений — 6 тыс. тонн.

Рыбохозяйственный водный фонд Белоярского района представлен р. Обь, её притоками и озерами, в которых обитают около 20 видов промысловых рыб — осетровые (осетр, стерлядь), сиговые (обита, муксун, пелядь), чистиковые (язь, плотва, карась), налимы, щука, окунь, ерш, лещ. Однако промысловый запас рыбных ресурсов с одного гектара водоемов незначительный — около 2,5 кг.

16

Чрезвычайно богат и животный мир Белоярского района, в том числе охотничье-промысловыми видами животных и птиц (бурый медведь, волк, соболь, куница, красная лисица, белка, глухарь, тетерев, рябчик, белая куропатка, крошнейн, валдиней и др.).

Стратегически значимыми для развития территории являются запасы углеводородов. Наиболее крупные разведанные месторождения — Пахромское газоконденсатное, Верхне-Казымское, Ватлорское, Северо-Ватлорское, Сурьганское, Ветсортское, Верхне-Лунгорское, Лунгорское нефтяные. В Белоярском районе также имеется ряд перспективных месторождений, требующих дополнительной разведки для уточнения размеров площадей и запасов нефти.

Помимо нефтегазовых ресурсов на территории Белоярского района имеется ряд месторождений минерально-строительного сырья. Территория Белоярского района располагает ресурсами кирпичных и керамзитовых глин, строительных, преимущественно мелкозернистых песков, песчано-гравийных смесей, кремнисто-опаловых пород, что определяет высокие перспективы развития в Белоярском районе индустрии строительных материалов.

В Белоярском районе 12 населённых пунктов в составе 1 городского и 6 сельских поселений:

Таблица 1 – Состав Белоярского района

№ п/п	Наименование поселения	Населенные пункты
1	городское поселение Белоярский	город Белоярский
2	сельское поселение Полноват	село Полноват
		деревня Пашторы
		село Ванзеват
		село Тугианы
3	сельское поселение Лыхма	поселок Лыхма
4	сельское поселение Сосновка	поселок Сосновка
5	сельское поселение Казым	село Казым
		деревня Нумто
		деревня Юльск
6	сельское поселение Сорум	поселок Сорум
7	сельское поселение Верхнеказымский	поселок Верхнеказымский

Основные сведения о сельском поселении Верхнеказымский

Сельское поселение Верхнеказымский находится на территории Белоярского района Ханты-Мансийского автономного округа – Югры Тюменской области, расположено в районе, приравненном к районам Крайнего Севера.

Административный центр — поселок Верхнеказымский

17

Статус и границы сельского поселения Верхнеказымский установлены Законом Ханты-Мансийского автономного округа - Югры от 25 ноября 2004 года № 63-оз «О статусе и границах муниципальных образований Ханты-Мансийского автономного округа – Югры».

Климатическая характеристика

Сельское поселение Верхнеказымский находится в зоне континентального Западно-Сибирского умеренного климата, характеризующегося умеренно теплыми, влажными климатическими условиями, с холодной зимой и теплым коротким летом. Западно-Сибирская равнина, обусловленная открытостью с юга и севера, служит ареной проникновения взаимодействия сухих теплых воздушных масс из Казахстана и Средней Азии и холодных арктических Атлантики и Северного Ледовитого Океана.

Это взаимодействие приводит к частой смене погоды, особенно в холодное время года. Зимняя циркуляция устанавливается уже в ноябре. Причем в первую половину зимы относительно велико еще влияние атлантических циклонов, а во второй половине доминирует сибирский антициклон. В апреле последний разрушается, и увеличивается повторяемость циклонов, особенно южных. Летом господствуют воздушные потоки северного направления, поступающие из холодной Арктики. Зимой ветры имеют преимущественно южное и юго-западное, летом - северное и северо-западное направления. Средняя скорость ветра находится на уровне 2-4 м/сек. Скорость ветра на территориях пойм выше, чем в прилегающих районах. Для рассматриваемого района характерны продолжительные зимы со снежным постоянным покровом. Снег лежит на протяжении 150-170 дней. Средние суточные температуры обычно не поднимаются выше температуры заморозков до середины апреля. Число дней без заморозков составляет от 130 до 145 в году, а первые заморозки обычно появляются в течении первых десяти дней октября, хотя первые заморозки иногда имеют место даже летом, ночью, особенно в заболоченных местах.

Продолжительность вегетационного периода с температурами, превышающими 10⁰С, обычно составляет от 90 до 95 дней. В результате продолжительных, холодных зим глубоко промерзает почва.

Существует вероятность промерзания почвы до максимальной глубины 1,5 м один раз в десять лет и вероятность промерзания почвы до глубины 3,0 м один раз в пятьдесят лет. Принятая нормативная глубина промерзания составляет 1,3 м. Особенность местного климата заключается в том, что летом под влиянием холодного торфа наблюдаются большие градиенты температуры между земной поверхностью и 2 м выше поверхности.

Подобные градиенты могут достигать 7-10⁰С. Наличие обширных заболоченных площадей, водотоков и водоемов определяет высокую влажность воздуха на территории. Сухих дней с относительной влажностью воздуха менее 30% обычно бывает не более 5 дней в году. Высокая влажность воздуха служит предпосылкой частой повторяемости туманов.

Общее количество годовых осадков, большая часть которых приходится на летний период, приблизительно равняется 600 мм. Очень важной особенностью местного климата являются инверсии температуры, которые отрицательно влияют на рассеивание примесей в приземном слое атмосферы. Чаше всего инверсии наблюдаются в поймах рек, что играет значительную роль в определении предельно допустимых атмосферных выбросов.

Зима (ноябрь-март) суровая и многоснежная. Дневная температура воздуха – минус 17 градусов, ночная – минус 24 градуса. Снег сухой, выпадает часто (13-16 дней) в месяц. Часты метели (20-30 дней). К концу зимы снежный покров достигает толщины 50-60 см и сходит в конце апреля. Лето (июнь-август) умеренно-теплое, погода неустойчивая. Преобладающая дневная температура воздуха – плюс 18⁰С, ночная – плюс 14⁰С (абс. макс. – плюс 34⁰С). В начале и конце лета возможны заморозки. Дожди частые, моросящие, бывают грозы. Ветры в течение года преобладают западные и юго-западные со скоростью 3-5 м/сек. Годовое количество осадков составляет 400-600 мм.

Рельеф

Территория поселения по физико-географическому районированию относится к Западно-Сибирской равнине. По характеру поверхности Западно-Сибирская равнина представляет собой молодую платформу, где происходило мощное накопление морских и континентальных осадков (от 500 до 3000 м)

На территории поселения преобладают аллювиальные равнины. Углы наклона рельефа незначительны и колеблются от 0,5⁰ до 1,5⁰.

Глубина вертикального расчленения рельефа, характеризующая превышение водоразделов над урезами рек и озер, не превышает 10 м. Густота линейного расчленения рельефа, определяющая средние расстояния между соседними понижениями рельефа, характеризуется как сильная (от 1,2 до 0,6 км).

Инженерно-геологические условия

Территория поселения сложена породами четвертичного возраста. Она является геологической средой всех воздушных в районе сооружений, поэтому инженерно-геологическая характеристика включает, в первую очередь, изучение состава и свойств приповерхностных отложений, развитых до глубины 15-20 метров. В разрезх

приповерхностных отложений на территории поселения выделен аллювиальный стратиграфо-генетический комплекс пород, внутри этого комплекса выделяются пески мелкие и пылеватые с прослоями супесей и суглинков.

В пределах территории поселения распространены верховые, низинные и переходные болота.

Эрозионная деятельность постоянных водотоков. Наиболее интенсивно в настоящее время развивается эрозионно-аккумулятивная деятельность реки, которая сводится к боковой эрозии, что подтверждается значительной шириной поймы, интенсивным меандрированием русел, обратными уклонами поверхности террас. Эрозионная деятельность способствует образованию обально-осипных явлений.

Эрозионная деятельность временных водотоков. Огромную работу по преобразованию рельефа, осложнению инженерно-геологической обстановки участков, прилегающих к руслам рек, проводят временные водотоки. С их деятельностью связано образование промоин, мелких и глубоких, ветвящихся и нередко энергично растущих оврагов на надпойменных террасах и междуречных равнинах.

Образование оврагов резко усиливается при хозяйственном освоении территории, что обусловлено, прежде всего, уничтожением растительного покрова. Поэтому при освоении территории необходимо учитывать возможность широкого развития овражной эрозии, особенно на приречных участках, так как недоучет ее может привести к разрушению больших массивов.

Гидрогеологические условия

В гидрогеологическом плане территория поселения относится к Западно-Сибирскому артезианскому бассейну.

Добыча подземных вод для хозяйственно-питьевых нужд поселения осуществляется путем эксплуатации водозаборных скважин из подземного четвертичного водоносного горизонта.

Воды, используемые для хозяйственно-питьевого и производственно-технического водоснабжения, относятся к верхнему гидрогеологическому этажу. Воды этажа пресные, с минерализацией преимущественно до 1 г/дм³. Мощность гидрогеологического этажа до 300 м.

Обеспеченность населения утвержденными запасами пресных вод составляет 0,1-0,5 м³/сут.

Гидрография поселения представлена рекой Казым, озерами Ун-Ильпвор, Шамжанглор, Хышинглор, Илмынглор, Васьлор, Кerasолянглор, Сорхынглор, Нерьпыохынглор, Талкуртлор.

Казым – река на севере Западной Сибири, правый приток Оби. 659 км, площадь бассейна – 35,6 тыс. км². Средний расход воды ок. 267 м³/с. Судходна на 250 км от устья. Среднегодовой слой испарения с водной поверхности составляет 300 мм. Суммарное испарение с речных водосборов составляет 450 мм.

Генетический тип озерной котловины – болотный. Озерность территории поселения составляет 10%. Степень заболоченности территории – 10 %. Густота речной сети – 0,33 км/км².

В целом, около 20% территории поселения занимают болота и водные объекты, земли, которые не могут быть полноценно вовлечены в градостроительную деятельность с учётом сложных условий их освоения.

Таким образом, более половины земель поселения пригодны для градостроительного освоения.

Почва

Согласно почвенно-географическому районированию, территория поселения расположена в центральной, таежно-лесной области Западно-Сибирской провинции глево-подзолистых и подзолистых иллювиально-гумусовых почв. На территории

поселения распространены аллювиальные почвы, часто приуроченные к притеррасным областям пойм. Эти почвы развиваются на аллювиальных отложениях тяжелого механического состава, в основном под болотной растительностью, в условиях постоянного переувлажнения наводковыми и грунтовыми водами. Они формируются в результате сочетания болотного и аллювиального процессов, проявляющихся в виде запыления почвенного профиля при затоплении территорий речными водами.

Карта (схема) границ сельского поселения Верхнеказымский в Приложении 1.

Глава 1. «Схема водоснабжения»

Раздел 1. «Технико-экономическое состояние централизованных систем водоснабжения сельского поселения Верхнеказымский»

а. Описание системы и структуры водоснабжения сельского поселения и деление территории поселения на эксплуатационные зоны

В соответствии с определении данным Федеральным законом от 07.12.2011 №416-ФЗ «О водоснабжении и водоотведении» водоснабжение - водоподготовка, транспортировка и подача питьевой или технической воды абонентам с использованием централизованных или нецентрализованных систем холодного водоснабжения (холодное водоснабжение) или приготовление, транспортировка и подача горячей воды абонентам с использованием централизованных или нецентрализованных систем горячего водоснабжения (горячее водоснабжение).

На территории сельского поселения Верхнеказымский организовано централизованное водоснабжение.

Система водоснабжения в административных границах включает в себя вместе и по отдельности следующие объекты:

- водозаборные узлы (далее - ВЗУ), состоящие из артезианских скважин, индивидуальных подземных водозаборов (скважин и колодцев), систем очистки воды, резервуаров чистой воды;
- водопроводные сети, с расположенными на них водоразборными колонками и пожарными гидрантами;
- абонентские вводы и устройства потребителей воды.

С использованием объектов системы централизованного водоснабжения осуществляется снабжение водой питьевого качества людей проживающих в многоквартирных домах и прочих потребителей социальной сферы в сельском поселении Верхнеказымский и производственных объектов Верхнеказымского ЛПУ МГ ООО «Газпром трансгаз Югорск» (компрессорная станция). Для этого в сельском поселении Верхнеказымский организована совокупность мероприятий и сооружений по обеспечению населенного пункта доброкачественной питьевой водой в достаточном количестве, которые предусматривают механизированный забор воды из источников, ее очистку и доставку потребителям сетью водопроводных труб.

На территории сельского поселения Верхнеказымский основным источником централизованного хозяйственно-питьевого водоснабжения являются артезианские воды. Качество артезианской воды на территории сельского поселения не соответствует требованиям СанПиН 2.1.4.1074-01 «Питьевая вода. Гигиенические требования к качеству воды централизованных систем питьевого водоснабжения. Контроль качества» по показателям «Мутность», «Цветность», «Марганец», «Железо».

Для обеспечения централизованного водоснабжения эксплуатирующими организациями осуществляется контроль качества исходной воды подаваемой в трубопроводы, на объектах системы водоснабжения и у потребителей.

Структуру централизованного водоснабжения сельского поселения Верхнеказымский составляют:

- объекты для забора воды из подземных источников и специальной очистки воды, с целью доведения состава воды до питьевого качества;
- объекты транспортировки воды.

Объекты централизованной системы водоснабжения, расположенные в административных границах сельского поселения Верхнеказымский, находятся в частной собственности ООО «Газпром трансгаз Югорск».

Деятельность в сфере водоснабжения в административных границах сельского поселения Верхнеказымский осуществляет Верхнеказымское ЛПУ МГ ООО «Газпром трансгаз Югорск».

В соответствии с определением данным Постановлением Правительства Российской Федерации от 05.09.2013 №782 «О схемах водоснабжения и водоотведения»: эксплуатационная зона - зона эксплуатационной ответственности организации, осуществляющей горячее водоснабжение или холодное водоснабжение и (или) водоотведение, определенная по признаку обязанностей (ответственности) организации по эксплуатации централизованных систем водоснабжения и (или) водоотведения.

Сельское поселение Верхнеказымский входит в состав Ханты-Мансийского автономного округа - Югры Тюменской области. Административным центром с.п. Верхнеказымский является поселок Верхнеказымский. Таким образом, единственной эксплуатационной зоной централизованного водоснабжения с.п. Верхнеказымский является поселок Верхнеказымский.

Эксплуатационная зона водоснабжения Верхнеказымского ЛПУ МГ ООО «Газпром трансгаз Югорск» включает в себя объекты централизованного водоснабжения в поселке Верхнеказымский.

23

б. Описание территорий сельского поселения, не охваченных централизованными системами водоснабжения

В соответствии с определением, данным в Федеральном законе от 07.12.2011 №416-ФЗ «О водоснабжении и водоотведении»:

Нецентрализованная система горячего водоснабжения - сооружения и устройства, в том числе индивидуальные тепловые пункты, с использованием которых приготовление горячей воды осуществляется абонентом самостоятельно;

Нецентрализованная система холодного водоснабжения - сооружения и устройства, технологически не связанные с централизованной системой холодного водоснабжения и предназначенные для общего пользования или пользования ограниченного круга лиц.

На территории сельского поселения Верхнеказымский отсутствуют зоны, не охваченные централизованным водоснабжением потребителей.

в. Описание технологических зон водоснабжения, зон централизованного и нецентрализованного водоснабжения (территорий, на которых водоснабжение осуществляется с использованием централизованных и нецентрализованных систем горячего водоснабжения, систем холодного водоснабжения соответственно) и перечень централизованных систем водоснабжения

В соответствии с определением, данным постановлением Правительства Российской Федерации от 05.09.2013 №782 «О схемах водоснабжения и водоотведения»: технологическая зона водоснабжения - часть водопроводной сети, принадлежащей организации, осуществляющей горячее водоснабжение или холодное водоснабжение, в пределах которой обеспечиваются нормативные значения напора (давления) воды при подаче ее потребителям в соответствии с расчетным расходом воды.

В соответствии с определениями, данными Федеральным законом от 07.12.2011 №416-ФЗ «О водоснабжении и водоотведении»:

Централизованная система горячего водоснабжения - комплекс технологически связанных между собой инженерных сооружений, предназначенных для горячего водоснабжения путем отбора горячей воды из тепловой сети (далее - открытая система тепло-снабжения (горячего водоснабжения) или из сетей горячего водоснабжения либо путем нагрева воды без отбора горячей воды из тепловой сети с использованием центрального теплового пункта (далее - закрытая система горячего водоснабжения).

Централизованная система холодного водоснабжения - комплекс технологически связанных между собой инженерных сооружений, предназначенных для водоподготовки, транспортировки и подачи питьевой (или) технической воды абонентам.

24

В соответствии с существующим положением, в системе водоснабжения сельского поселения Верхнеказымский сложилась единственная технологическая зона централизованного водоснабжения.

В технологической зоне водоснабжения поселка Верхнеказымский осуществляется питьевое, хозяйственно-бытовое обеспечение водой населения, проживающего в поселке и объектов компрессорной станции (далее - КС), обслуживаемых Верхнеказымским ЛПУ МГ ООО «Газпром трансгаз Югорск». В указанной зоне для водоснабжения абонентов организованы: один водозабор с семью артезианскими скважинами, водопроводные очистные сооружения и водопроводные сети. Деятельность в этой зоне осуществляет Верхнеказымское ЛПУ МГ ООО «Газпром трансгаз Югорск».

В соответствии с существующим положением на территории сельского поселения Верхнеказымский сложилась одна зона централизованного водоснабжения.

Схема централизованного холодного (хозяйственно-питьевого) водоснабжения приведена в Приложении 3.

г. Описание результатов технического обследования централизованных систем водоснабжения

1. Описание состояния существующих источников водоснабжения и водозаборных сооружений

При проведении технического обследования объектов в эксплуатационной зоне водоснабжения Верхнеказымского ЛПУ МГ ООО «Газпром трансгаз Югорск» на территории поселка Верхнеказымский установлено:

Сельское поселение Верхнеказымский имеет централизованную систему хозяйственно-питьевого водоснабжения общей производительностью ~5000 м³/сут. От этой системы снабжаются водой все объекты социальной и производственной сферы с.п. Верхнеказымский. Схема с.п. Верхнеказымский водоснабжения кольцевая. Источником централизованного хозяйственно-питьевого водоснабжения с.п. Верхнеказымский является подземная вода.

В настоящее время водоснабжение КС и жилого поселка осуществляется водами подземного горизонта через 7 скважин, путем эксплуатации водозаборного участка №1, расположенного в пределах переуглубленной долины реки Казым. Существующий водозабор располагается в 1200 метрах юго-восточнее поселка Верхнеказымский и эксплуатируется с 1983 года. Водозабор состоит из семи скважин:

скважина №702;

скважина №703;
скважина №706;
скважина №707;
скважина №709;
скважина №701;
скважина №708.

Скважины №№ 702, 703, 706, 707, 709 являются разведочно-эксплуатационными, скважины №№ 701, 708 – наблюдательными, скважина №705 – ликвидирована по заключению гидрогеологической службы. Все скважины оборудованы павильонами.

От водозабора исходная вода подается на ВОС и после очистки в напорно-разводящую сеть поселка и на производственные нужды на площадку Верхнеказымского ЛПУ.

Над водозаборными скважинами располагаются павильоны с встроенным водоподъемным оборудованием. Оборудование водозаборов находится в удовлетворительном состоянии. Водозабор имеет зоны санитарной охраны.

Для сохранения природного состава и качества подземных вод, исключения попа-

25

дания в водоносный горизонт загрязняющих веществ, вокруг водозаборных скважин создана зона санитарной охраны, состоящая из трех поясов:

- 1 пояс – зона строгого режима – установлен в радиусе 50 метров вокруг каждой скважины;
- 2 пояс – совмещен с ЗСО первого пояса;
- 3 пояс – общая длина 880 метров, ширина 600 м.

Артезианская водозаборная разведочно-эксплуатационная скважина №702 (21-702) пробурена в 1983 г. и имеет общую глубину 85 м от поверхности земли. Дебит скважины составляет 10 м³/ч, удельный дебит – 0,5 м³/ч, статический уровень – 15м, динамический – 35м.

Конструкция скважины:

- осадная колонна диаметром 377 мм, глубиной 50 м;
 - фильтровая колонна диаметром 219мм на глубине от 0 до 85 м.
- Фильтровая колонна состоит из:
- надфильровой части на глубине от 0 до 66 м;
 - фильтрующей части на глубине от 66 до 78 м;
 - отстойника на глубине от 78 до 85 м.
- Тип фильтра – сетчатая труба с проволочной обмоткой.

26

Для подъема воды из недр установлен компрессор ПК-10. Состав и характеристика насосного оборудования представлены в таблице 2.

Артезианская водозаборная разведочно-эксплуатационная скважина №703 пробурена в 1983 г. и имеет общую глубину 84 м от поверхности земли. Дебит скважины составляет 10 м³/ч.

Конструкция скважины:

- осадная колонна диаметром 325 мм, в интервале от +0,5 до 60 м;
 - фильтровая колонна диаметром 219мм на глубине от +0,5 до 84 м.
- Фильтровая колонна состоит из:
- надфильровой части на глубине от +0,5 до 69 м;
 - фильтрующей части на глубине от 69 до 78 м;
 - отстойника на глубине от 78 до 84 м.

Тип фильтра – сетчатый на перфорированном каркасе с гравийной обсыпкой. Цементная скважины – затрубный. Скважиной вскрыт водоносный горизонт, приуроченный к салехардской свите.

Откачка проводилась эрлифтом по схеме «трубы внутри».

Артезианская водозаборная разведочно-эксплуатационная скважина №706 (24-706) пробурена в 1986 г. и имеет общую глубину 72 м от поверхности земли. Дебит скважины составляет 20 м³/ч, удельный дебит – 0,9 м³/ч, статический уровень – 8м, динамический – 30 м.

Конструкция скважины:

- осадная колонна диаметром 377 мм, в интервале от 0 до 54 м;
 - фильтровая колонна диаметром 219мм на глубине от 0 до 72 м.
- Фильтровая колонна состоит из:
- надфильровой части на глубине от 0 до 54 м;
 - фильтрующей части на глубине от 54 до 67 м;
 - отстойника на глубине от 67 до 72 м.

Тип фильтра – сетчатая труба с проволочной обмоткой и гравийной обсыпкой. Цементная скважины – затрубный. Для подъема воды из недр установлен компрессор ПК-15. Состав и характеристика насосного оборудования представлены в таблице 2.

Артезианская водозаборная разведочно-эксплуатационная скважина №707 (24-707) пробурена в 1986 г. и имеет общую глубину 76 м от поверхности земли. Дебит скважины составляет 16 м³/ч, статический уровень – 9 м, динамический – 35м.

Конструкция скважины:

- обсадная колонна диаметром 377 мм, глубиной 58 м;
- фильтровая колонна диаметром 219мм на глубине от 0 до 76 м. Фильтровая колонна состоит из:
 - надфильтровой части на глубине от 0 до 63 м;
 - фильтрующей части на глубине от 63 до 71 м;
 - отстойника на глубине от 71 до 76 м.

Тип фильтра – сетчатая труба с проволочной обмоткой и гравийной обсыпкой.

Для подъема воды из недр установлен компрессор ПК-15. Состав и характеристика насосного оборудования представлены в таблице 2.

Артезианская водозаборная разведочно-эксплуатационная скважина №709 пробурена в 2006 г. и имеет общую глубину 90 м от поверхности земли. Дебит скважины составляет 20 м³/ч, удельный дебит – 0,66 м³/ч, статический уровень – 10м, динамический – 40 м.

Конструкция скважины:

- обсадная колонна диаметром 325 мм, в интервале от +0,35 до 53 м;
- фильтровая колонна диаметром 219мм на глубине от 0 до 90м. Фильтровая колонна состоит из:
 - надфильтровой части на глубине от 0 до 53 м;
 - фильтрующей части на глубине от 53 до 58 м;
 - глухой части на глубине от 58 до 73 м;
 - фильтра на глубине от 73 до 82 м;
 - отстойника на глубине от 82 до 90 м.

Тип фильтра – сетчатые на щелевых каркасах с гравийной обсыпкой. Сетка лавсановая, галунного плетения №32. Цементаж скважины – затрубный.

Для подъема воды из недр установлен воздушный компрессор ПВ-10/8М1. Состав и характеристика насосного оборудования представлены в таблице 2.

Артезианская водозаборная разведочно-эксплуатационная скважина №701 пробурена в 1994 г. и имеет общую глубину 101 м от поверхности земли. Дебит скважины составляет 6м³/ч, статический уровень – 11 м, динамический – 45м.

Конструкция скважины:

- обсадная колонна диаметром 325 мм, в интервале от 0 до 60 м;
- фильтровая колонна диаметром 219мм на глубине от 0 до 101 м. Фильтровая колонна состоит из:
 - надфильтровой части на глубине от 0 до 60 м;

- фильтрующей части на глубине от 62 до 68 м;
- глухой части на глубине от 68 до 88 м;
- фильтра части на глубине от 88 до 95 м;
- отстойника на глубине от 95 до 101 м.

Тип фильтра – сетчатый на перфорированном каркасе с гравийной обсыпкой. Сетка лавсановая, галунного плетения №32. Цементаж скважины – шахтного типа.

Для подъема воды из недр установлен центробежный скважинный электронасосный агрегат на глубине 54 м типа ЭЦВ 6-10-140. Состав и характеристика насосного оборудования представлены в таблице 2.

Информация по артезианской водозаборной разведочно-эксплуатационной скважине №708 не предоставлена.

Таблица 2 – Состав и характеристика насосного оборудования

Наименование узла и его местоположение	№ скважины	Оборудование				
		марка насоса	производительность, м ³ /ч	напор, м	мощность, кВт	
ВЗУ	702	ПК-10	10	-	-	-
	703	и/д	-	-	-	-
	706	ПК-15	15	-	-	-
	707	ПК-15	15	-	-	-
	709	ПВ-10/8М1	660	70	74	-
	701	ЭЦВ-6-10-140	10	140	6,3	-
	708	и/д	-	-	-	-

Скважины оборудованы приборами учета вода. Состав и характеристика водоизмерительных приборов представлены в таблице 3.

Таблица 3 – Состав и характеристика водоизмерительных приборов

Наименование сооружения	Место размещения водоизмерительных приборов	Наименование водоизмерительных приборов, год установки	Дата последней поверки
Арт. скважина 702	На подъеме	ВМХ-65	2009
Арт. скважина 703	На подъеме	ВСТН-65	2013
Арт. скважина 706	На подъеме	ВМХ-50	2010
Арт. скважина 707	На подъеме	ВМХ-50	2010
Арт. скважина 709	На подъеме	ВМХ-50	2010

Выводы по результатам технического обследования ВЗУ в поселке Верхнеказымский:

- Паспорта на скважины – имеются.
- Оборудование скважин находится в удовлетворительном состоянии. Герметизация обсадных колонн не нарушена, свищей и разрывов нет. Скважины пригодны для использования в гидрогеологических целях.
- Эксплуатация скважин – удовлетворительная. Имеется контрольно-измерительные приборы для контроля давления и водозаборные краны для отбора проб.

г) Водозабор осуществляется в пределах установленных норм.

д) Зоны санитарной охраны ВЗУ организованы в соответствии с СанПиН 2.1.4.1110-02 «Зоны санитарной охраны источников водоснабжения и водопроводов хозяйственно-питьевого назначения». Несанкционированный доступ на территорию ВЗУ посторонних лиц и животных не возможен.

2. Описание существующих сооружений очистки и подготовки воды, включая оценку соответствия применяемой технологической схемы водоподготовки требованиям обеспечения нормативов качества воды

На территории с.п. Верхнеказымский водоснабжение компрессорной станции Верхнеказымского ЛПУ МГ и жилого поселка Верхнеказымский осуществляется водами подземного горизонта через скважины, путем эксплуатации водозабора.

От водозабора исходная вода подается на водопроводные очистные сооружения (далее - ВОС) и после очистки в напорно-разводящую сеть поселка и на производственные нужды на площадку Верхнеказымского ЛПУ МГ.

Над водозаборными скважинами располагаются павильоны с встроенным водоподъемным оборудованием. Оборудование водозаборов находится в удовлетворительном состоянии. Водозабор имеет зоны санитарной охраны.

Общая производительность ВОС - 5000 м³/сут., введены в эксплуатацию в 1990г. ВОС находятся в хорошем техническом состоянии. ВОС оборудованы тремя резервуарами чистой воды объемами 2х100 м³ и 1000 м³.

Водозаборные скважины и водоподъемное оборудование, удаленное от населенного пункта, подает воду на ВОС. После очистки вода транспортируется в разводящую сеть с помощью повисительной насосной станции.

В населенном пункте существуют водопроводные очистные сооружения производительностью 5000 м³/сут. Сооружения предназначены для очистки воды, поступающей из водозаборных скважин, от железа и марганца с одновременным ее осветлением и обезжелезиванием с целью использования очищенной и обезжелезиванной воды для хозяйственно-питьевых нужд сельского поселения и производственных нужд Верхнеказымского ЛПУ. После ВОС вода поступает в резервуары чистой воды (далее – РЧВ) объемом 100 м³ (2 единицы) и 1000 м³. Перед РЧВ вода подается на бактерацидную установку типа УДВ-50 7-А и далее из РЧВ потребителю.

Технологическая схема очистки:

Способ очистки: безреагентный, фильтрование на напорных фильтрах с предварительной упрощенной аэрацией воды. После предварительной упрощенной аэрации вода

подается на напорные фильтры (8 шт.). В качестве фильтрующего элемента используется кварцевый песок. Промывка фильтров выполняется 1 раз в сутки, продолжительность промывки - 1 час.

Состав сооружений станции:

- ресивер;
- напорные фильтры;
- насосная станция чистой воды;
- резервуары чистой воды;
- приборы контроля и автоматики;
- технологические трубопроводы и запорная арматура.

Количество воды, получаемое на данных очистных сооружениях, достаточно для хозяйственно-питьевых и противопожарных нужд с.п. Верхнеказымский. Технологическая схема ВОС-5000 представлена на рисунке 1.

На водоочистных сооружениях с.п. Верхнеказымский ведется учет отпущенной воды. Состав и характеристика водоизмерительных приборов представлен в таблице 4.

Таблица 4 – Состав и характеристика водоизмерительных приборов на ВОС с.п. Верхнеказымский

Наименование сооружения	Место размещения водоизмерительных приборов	Наименование водоизмерительных приборов, год установки	Дата последней поверки
ВОС - 5000	-	На выходе	ЭРСВ-510
			18.07.2012

Сведения о запорной арматуре, установленной на ВОС-5000, представлены в таблице 5.

Таблица 5– Сведения о запорной арматуре на ВОС-5000

№ пп	Сети, запорная арматура	Место установки	Ед. измерения	Кол-во	Примечание
1.	Задвижка Ду-300	ВОС-5000 Цех фил.	шт.	4	
2.	Задвижка Ду-250	ВОС-5000 Цех фил.	шт.	13	
3.	Задвижка Ду-200	ВОС-5000 Цех фил.	шт.	5	
4.	Задвижка Ду-150	ВОС-5000 Цех фил.	шт.	25	
5.	Задвижка Ду-100	ВОС-5000 Цех фил.	шт.	26	Из них 7 электро задвижки
6.	Задвижка Ду-80	ВОС-5000 Цех фил.	шт.	12	
7.	Задвижка Ду-50	ВОС-5000 Цех фил.	шт.	20	
8.	Задвижка Ду-40	ВОС-5000 Цех фил.	шт.	8	
9.	Задвижка Ду-32	ВОС-5000 Цех фил.	шт.	6	
10.	Задвижка Ду-25	ВОС-5000 Цех фил.	шт.	4	
11.	Задвижка Ду-20	ВОС-5000 Цех фил.	шт.	5	
12.	Задвижка Ду-15	ВОС-5000 Цех фил.	шт.	53	
13.	Клапан обратный Ду-150	ВОС-5000 Цех фил.	шт.	3	
14.	Клапан обратный Ду-100	ВОС-5000 Цех фил.	шт.	6	
15.	Клапан обратный Ду-50	ВОС-5000 Цех фил.	шт.	2	
16.	Манометры	ВОС-5000 Цех фил.	шт.	23	
17.	Счетчик Ду-150	ВОС-5000 Цех фил.	шт.	1	
18.	Счетчик Ду-80	ВОС-5000 Цех фил.	шт.	2	

При проведении технического обследования ВОС-5000 установлено, что эксплуатационное состояние станции – удовлетворительное.

Применяемая технологическая схема водоподготовки не соответствует для обеспечения нормативов качества воды, установленных СанПиН 2.1.4.1074-01 «Гигиенические требования к качеству воды централизованных систем питьевого водоснабжения. Контроль качества» по показателям «Мутность», «Цветность», «Марганец» и «Железо», в связи с чем необходима реконструкция ВОС с целью доведения качества очистки воды до нормативных показателей.

Контроль качества воды.

В сельском поселении Верхнеказымский контроль качества питьевой воды осуществляется Верхнеказымским ЛПУ МГ ООО «Газпром трансгаз Югорск».

Функции по контролю качества питьевой воды в контрольных точках системы водоснабжения с.п. Верхнеказымский осуществляет группа по охране природы и лабораторному контролю Верхнеказымского ЛПУ МГ.

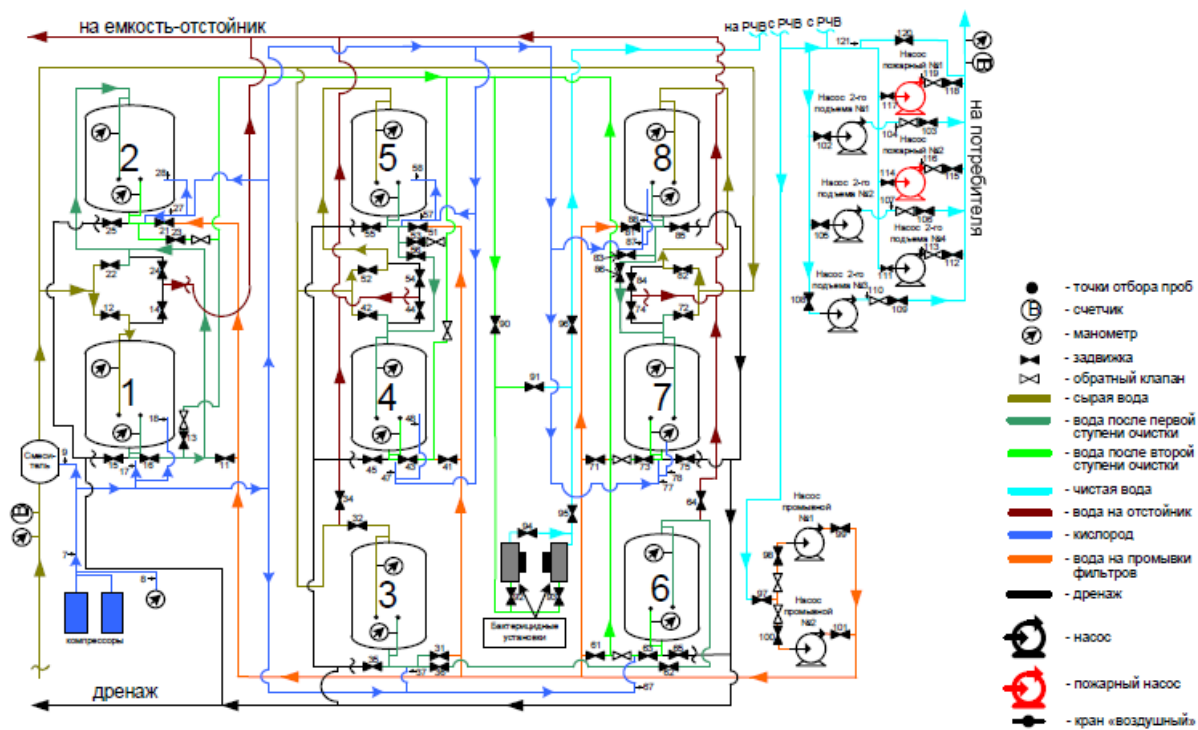


Рисунок 1 – Технологическая схема ВОС-5000

3. Описание состояния и функционирования существующих насосных централизованных станций, в том числе оценка энергоэффективности подачи воды, которая оценивается как соотношение удельного расхода электрической энергии, необходимой для подачи установленного объема воды, и установленного уровня напора (давления)

На территории поселка Верхнеказымский на водозаборных сооружениях расположены насосные центральные станции для повышения напора (давления) воды.

При проведении технического обследования объектов в зоне технологического водоснабжения Верхнеказымского ЛПУ ООО «Газпром трансгаз Югорск» установлено:

Исходная вода от скважин подается на водоочистные сооружения насосами 1-го подъема. Состав и характеристики насосного оборудования 1-го подъема представлены в пункте 1 настоящего документа в таблице 2.

В результате технического обследования насосов 1-го подъема установлено, что оборудование находится в удовлетворительном состоянии.

Отфильтрованная вода, пройдя обеззараживание, поступает в резервуары очищенной воды, откуда с помощью насосов повысительной насосной станции подается в разводящую сеть потребителям. Установленная производственная мощность насосных станций

1-го подъема – 1,296 тыс. м³/сут. Техническое состояние повысительной насосной станции удовлетворительно.

Станции пригодны для обеспечения транспортировки абонентам установленного объема воды с установленным уровнем напора (давления).

Удельный расход электрической энергии, потребляемой в технологическом процессе подготовки питьевой воды, на единицу объема воды, отпускаемой в сеть, составляет 1,36 кВт.ч/м³; удельный расход электрической энергии, потребляемой в технологическом процессе транспортировки питьевой воды, на единицу объема транспортируемой воды составляет 0,53 кВт.ч/м³.

4. Описание состояния и функционирования водопроводных сетей систем водоснабжения, включая оценку величины износа сетей и определение возможности обеспечения качества воды в процессе транспортировки по этим сетям

В ведении Верхнеказымского ЛПУ ООО «Газпром трансгаз Югорск», занятого в сфере водоснабжения с.п. Верхнеказымский, находятся водопроводы различных диаметров и выполненные из различных материалов. Эксплуатацию водопроводных сетей от

объектов водозабора непосредственно до потребителей осуществляет Верхнеказымский ЛПУ МГ.

Напорно-разводящие водопроводные сети хозяйственно-питьевого и противопожарного назначения диаметром 50-200 мм, материал – сталь, полиэтилен.

Схема водоснабжения кольцевая, большой износ сетей приводит к не оптимальному гидравлическому режиму работы, что обуславливает ухудшение качества подаваемой потребителям воды.

Сведения о материалах трубопроводов, диаметрах и протяженности водопроводных сетей, проложенных в поселке Верхнеказымский приведены в таблице 6.

Таблица 6 - Характеристики водопроводных сетей на территории с.п. Верхнеказымский

Диаметр трубопровода, мм	Длина трубопровода, м	Материал труб	Год прокладки	Способ прокладки
50	1828,5	стальная	1984-2004	подземный
57	546	стальная	1984	подземный
76	224	стальная	2013	подземный
80	4318	стальная	1983-2002	подземный
89	28	стальная	2004	подземный
100	3628,5	стальная	1984-2004	подземный
115	59,3	стальная	2002	подземный
150	2510	стальная	1983-2003	подземный
200	2100	стальная	1984-2003	подземный
219	732	стальная	1984-2004	подземный
Итого	15974,3			

Сети водопровода в основном проложены совместно с тепловыми сетями. Сети оборудованы пожарными гидрантами северного исполнения и стальной запорной арматурой.

В результате технического обследования водопроводных сетей на территории поселка Верхнеказымский были выявлены недостатки:

- большой износ оборудования и сетей, что снижает надёжность системы водоснабжения.

Характеристики сетей водоснабжения представлена в Приложении 2.

5. Описание существующих технических и технологических проблем, возникающих при водоснабжении сельского поселения, анализ исполнения предписаний органов, осуществляющих государственный надзор, муниципальный контроль, об устранении нарушений, влияющих на качество и безопасность воды

Водоснабжение на территории с.п. Верхнеказымский осуществляет Верхнеказымский ЛПУ МГ.

Опрос представителей указанной организации, а также материалов собранных при разработке схемы водоснабжения выявил ряд технических и технологических проблем в системе централизованного водоснабжения:

- большой износ оборудования и водопроводных сетей, что снижает надёжность системы водоснабжения;
- отсутствие приборов учета холодной воды на ряде потребителей.

6. Описание централизованной системы горячего водоснабжения с использованием закрытых систем горячего водоснабжения, отражающее технологические особенности указанной системы

На территории сельского поселения Верхнеказымский организована система централизованного горячего водоснабжения. К системе централизованного водоснабжения подключены в основном все многоквартирные дома в поселке Верхнеказымский, а также объекты нежилого фонда.

Горячее водоснабжение микрорайонов №№ 2, 3, 4, 5 обеспечивает существующая котельная «ЗБК» установленной мощностью 3,6 Гкал/час.

Теплоснабжение и горячее водоснабжение микрорайона №1 обеспечивает котельная «Новитер» установленной мощностью 3 Гкал/час.

Система горячего водоснабжения в сельском поселении Верхнеказымский- закрытая. Горячая вода для нужд горячего водоснабжения готовится на котельных указанных выше. Холодная вода для нагрева забирается из поселкового водопровода с дополнительной очисткой. Циркуляция теплоносителя по системе обеспечивается с помощью УНС-8.

Трубопроводы системы централизованного горячего водоснабжения в поселке Верхнеказымский - проложены в двухтрубном исполнении в стальных коробах, теплоизоляционный материал – стекловата и рубероид. Способ прокладки – надземный на низких опорах, а так же подземный бесканальный.

36

д. Описание существующих технических и технологических решений по предотвращению замерзания воды применительно к территории распространения вечномерзлых грунтов

Территория Белоярского района входит в зону прерывистого распространения многолетних мерзлых пород. Мерзлотные явления наблюдаются на всей территории.

Согласно п.5.5.3 СП 22.13330.2011 «Актуализированная редакция СНиП12.02.01-83», нормативная глубина промерзания грунта на территории Белоярского района Тюменской области (значения взяты по ближайшему населенному пункту - Октябрьский) составляет:

- для суглинков и глин 2,16 м;
- для супесей, песков мелких и пылеватых 2,63 м;
- для песков гравелистых, крупных и средней крупности 2,81 м;
- для крупнообломочных грунтов 3,19 м.

Сельское поселение Верхнеказымский относится к территории распространения вечномерзлых грунтов, в связи с чем, глубина заложения труб систем водоснабжения, считая до низа, составляет:

- для суглинков и глин 2,66* м;
- для супесей, песков мелких и пылеватых 3,13* м;
- для песков гравелистых, крупных и средней крупности 3,31* м;
- для крупнообломочных грунтов 3,69* м.

*- меньшую глубину заложения труб допускается принимать при условии принятия мер, исключающих: замерзание арматуры, устанавливаемой на трубопроводе; недопустимое снижение пропускной способности трубопровода в результате образования льда на внутренней поверхности труб; повреждение труб и их стыковых соединений в результате замерзания воды, деформации грунта и температурных напряжений в материале стенок труб; образование в трубопроводе ледяных пробок при перерывах подачи воды, связанных с повреждением трубопроводов.

е. Перечень лиц, владеющих на праве собственности или другом законном основании объектами централизованной системы водоснабжения, с указанием принадлежащих этим лицам таких объектов (границ зон, в которых расположены такие объекты)

Объектами централизованной системы водоснабжения в административных границах сельского поселения Верхнеказымский владеет на законном основании ООО «Газпром трансгаз Югорск» (эксплуатацию объектов централизованной системы водоснабже-

ния в с.п. Верхнеказымский осуществляет Верхнеказымское ЛПУ МГ ООО «Газпром трансгаз Югорск»).

ООО «Газпром трансгаз Югорск» в 2008 году получено от Управления по недропользованию Ханты-Мансийского автономного округа – Югры Тюменской области право добычи пресных подземных вод для хозяйственно-питьевого и производственного водоснабжения на Верхнеказымской компрессорной станции. Основание – лицензия на право пользования недрами серии ХМН, номер - 02317, вид – ВЭ. Срок окончания действия лицензии - 01.10.2025. Участок имеет статус горного отвода.

37

38

Раздел 2 «Направления развития централизованных систем водоснабжения»

а. Основные направления, принципы, задачи и целевые показатели развития централизованных систем водоснабжения

Глава «Водоснабжение» схемы водоснабжения и водоотведения сельского поселения Верхнеказымский на период до 2031 года разработана в целях реализации государственной политики в сфере водоснабжения, направленной на обеспечение охраны здоровья населения и улучшения качества жизни населения путем обеспечения бесперебойной подачи гарантированно безопасной питьевой воды потребителям с учетом развития и преобразования территорий муниципального образования.

Принципами развития централизованной системы водоснабжения сельского поселения Верхнеказымский являются:

- постоянное улучшение качества предоставления услуг водоснабжения потребителям (абонентам);
- постоянное совершенствование схемы водоснабжения на основе последовательного планирования развития системы водоснабжения, реализации плановых мероприятий, проверки результатов реализации и своевременной корректировки технических решений и мероприятий.

Основными задачами, решаемыми в разделе «Водоснабжение» схемы водоснабжения и водоотведения, являются:

- реконструкция и модернизация водопроводной сети с целью обеспечения качества воды, поставляемой потребителям, повышения надежности водоснабжения и снижения аварийности;
- замена запорной арматуры на водопроводной сети, в том числе пожарных гидрантов, с целью обеспечения исправного технического состояния сети, бесперебойной подачи воды потребителям, в том числе на нужды пожаротушения;
- привлечение инвестиций в модернизацию и техническое перевооружение объектов водоснабжения, повышение степени благоустройства зданий;
- повышение эффективности управления объектами коммунальной инфраструктуры, снижение себестоимости жилищно-коммунальных услуг за счет оптимизации расходов, в том числе рационального использования водных ресурсов;

- обновление основного оборудования объектов водопроводного хозяйства, поддержание на уровне нормативного износа и снижения степени износа основных производственных фондов комплекса;
- улучшение обеспечения населения питьевой водой нормативного качества и в достаточном количестве, улучшение на этой основе здоровья человека.

Целевые показатели развития централизованных систем водоснабжения приведены в таблице 7.

39

Таблица 7- Целевые показатели

№ п/п	Данные, используемые для измерения	Единица измерения	2019 г.
Показатели качества питьевой воды			
1	доля проб питьевой воды, подаваемой с источников водоснабжения, водопроводных станций или иных объектов централизованной системы водоснабжения в распределительную водопроводную сеть, не соответствующих установленным требованиям, в общем объеме проб, отобранных по результатам производственного контроля качества питьевой воды	%	100
2	доля проб питьевой воды в распределительной водопроводной сети, не соответствующих установленным требованиям, в общем объеме проб, отобранных по результатам производственного контроля качества питьевой воды.	%	00
Показатели надежности и бесперебойности систем централизованного холодного водоснабжения			
3	количество перерывов в подаче воды, зафиксированных в местах исполнения обязательств организацией, осуществляющей холодное водоснабжение, по подаче холодной воды, возникших в результате аварий, повреждений и иных технологических нарушений на объектах централизованной системы холодного водоснабжения, принадлежащих организации, осуществляющей холодное водоснабжение	сл./км	0

Показатели энергетической эффективности			
4	доля потерь воды в централизованных системах водоснабжения при транспортировке в общем объеме воды, поданной в водопроводную сеть	%	0
5	удельный расход электрической энергии, потребляемой в технологическом процессе подготовки питьевой воды, на единицу объема воды, отпущенной в сеть	кВт*ч/м³	1,36

40

б. Различные сценарии централизованных систем водоснабжения в зависимости от различных сценариев развития

Сценарий развития систем водоснабжения сельского поселения Верхнеказымский на период до 2031 года напрямую связан с развитием жилой застройки.

Перечень объектов перспективной жилой застройки приведен в таблице 8.

Таблица 8 - Перечень объектов перспективной жилой застройки

№ п/п	Микрорайон	Номер дома	Объект перспективной застройки	Площадь застройки, м²	Очередность реализации
1	2-й микрорайон	2-2	Проектируемый 3 эт. жилой дом	784	2023 г.
2	1-й микрорайон	1-5, 1-4	Проектируемый 3 эт. жилой дом	784	2023 г.
3	1-й микрорайон	1-3	Проектируемый 3 эт. жилой дом	784	2023 г.
4	1-й микрорайон	1-1, 1-2	Проектируемый 3 эт. жилой дом	784	2024 г.
5	1-й микрорайон	1-17	Проектируемый 3 эт. жилой дом	784	2024 г.
6	2-й микрорайон	2-14	Проектируемый 3 эт. жилой дом	784	2024 г.
7	2-й микрорайон	2-13	Проектируемый 3 эт. жилой дом	784	2025 г.
8	2-й микрорайон	2-11	Проектируемый 3 эт. жилой дом	784	2025 г.
9	2-й микрорайон	2-3	Проектируемый 3 эт. жилой дом	1227	2025 г.

Прогноз развития жилищной застройки.

Проектируемый тип жилой застройки в населенных пунктах – малоэтажная жилая застройка. Новое жилищное строительство предполагается вести за счет уплотнения территории сложившейся жилой застройки.

Общая площадь жилых помещений объектов перспективной жилой застройки к концу расчетного срока (2031 год) должна составить не менее 7,499 тыс. кв. м.

41

Раздел 3 «Баланс водоснабжения и потребления горячей, питьевой, технической воды»

а. Общий баланс подачи и реализации воды, включая анализ и оценку структурных составляющих потерь горячей, питьевой, технической воды при ее производстве и транспортировке

Общие балансы подачи и реализации воды, включая анализ и оценку структурных составляющих потерь воды при ее производстве и транспортировке составлены по организациям, осуществляющим деятельность в сфере водоснабжения в административных границах сельского поселения Верхнеказымский. Деятельность на территории сельского поселения Верхнеказымский осуществляет Верхнеказымское ЛПУ МГ ООО «Газпром трансгаз Югорск».

Общий баланс подачи и реализации воды, с учетом потерь воды при ее транспортировке за 2017-2019 гг. в поселке Верхнеказымский, составленный по отчетным данным Верхнеказымского ЛПУ МГ ООО «Газпром трансгаз Югорск», представлены в таблице 9.

Таблица 9 – Общий баланс подачи и реализации воды Верхнеказымского ЛПУ МГ ООО «Газпром трансгаз Югорск»

№ п/п	Показатели	Ед. изм.	2017 г.	2018 г.	2019 г.
1	Поданной воды	тыс. м³/год	199,32	212,47	177,01
2	Собственные нужды	тыс. м³/год	0,00	0,00	0,00
3	Неучтенные расходы	тыс. м³/год	0,00	0,00	0,00
	То же в % в поданной в сеть	%	0,00	0,00	0,00
4	Реализовано всего в том числе:	тыс. м³/год	199,32	212,47	177,01
4.1	для нужд холодного водоснабжения	тыс. м³/год	101,39	184,48	150,18
4.2	для приготовления горячей воды	тыс. м³/год	97,93	27,99	26,83

Объем реализации холодной воды в 2019 году составил 177,01 тыс.м³. Объем забора воды из подземных источников, фактически продиктован потребностью объемов воды на реализацию (полезный отпуск) для нужд холодного водоснабжения и приготовления горячей воды.

б. Территориальный баланс подачи горячей, питьевой, технической воды по технологическим зонам водоснабжения (годовой и в сутки максимального водопотребления)

Сельское поселение Верхнеказымский входит в состав Ханты-Мансийского авто-

номного округа - Югры Тюменской области. Административным центром с.п. Верхнеказымский является поселок Верхнеказымский. Таким образом, централизованное водоснабжение сложилось в поселке Верхнеказымский.

42

В соответствии с существующим положением, в системе водоснабжения сельского поселения Верхнеказымский сложилась единственная технологическая зона централизованного водоснабжения – технологическая зона водоснабжения Верхнеказымского ЛПУ МГ ООО «Газпром трансгаз Югорск».

Территориальный баланс подачи воды по технологическим зонам водоснабжения за 2017 – 2019 гг. представлен в таблице 10.

Таблица 10 - Баланс подачи воды по технологическим зонам водоснабжения за 2017-2019 гг.

Показатели	2017 г.			2018 г.			2019 г.		
	Фактическое водопотребление, тыс.м³/год	Среднее суточное водопотребление, м³/сут.	Максимальное суточное водопотребление, тыс.м³/сут.	Фактическое водопотребление, тыс.м³/год	Среднее суточное водопотребление, м³/сут.	Максимальное суточное водопотребление, тыс.м³/сут.	Фактическое водопотребление, тыс.м³/год	Среднее суточное водопотребление, м³/сут.	Максимальное суточное водопотребление, м³/сут.
Верхнеказымское ЛПУ МГ ООО "Газпром трансгаз Югорск"									
Подано питьевой воды	199,32	546,09	655,31	212,47	582,11	698,53	177,01	484,96	581,95
Потребление питьевой воды (реализация), в том числе:									
горячая вода	97,93	268,30	321,96	27,99	76,68	92,02	26,83	73,51	88,21

в. Структурный баланс реализации горячей, питьевой, технической воды по группам абонентов с разбивкой на хозяйственно-питьевые нужды населения, производственные нужды юридических лиц и другие нужды поселений и городских округов (пожаротушение, полив и др.)

Структурный баланс реализации воды по сельскому поселению Верхнеказымский по группам абонентов с разбивкой на хозяйственно-питьевые нужды населения, бюджетных организаций и прочих потребителей составлен по отчетным данным Верхнеказымского ЛПУ МГ ООО «Газпром трансгаз Югорск». В таблице 11 приводится структурный баланс реализации воды за 2017-2019 гг. по сельскому поселению Верхнеказымский с разбивкой по составляющим.

43

Таблица 11 - Структурный баланс реализации питьевой воды

№ п/п	Показатели	Ед. изм.	2017 г.	2018 г.	2019 г.
Верхнеказымское ЛПУ МГ ООО "Газпром трансгаз Югорск"					
1.	Подано потребителю в т.ч.	тыс м³/год	199,32	212,47	177,01
1.1.	Отпущено питьевой воды для нужд холодного водоснабжения (по сети), из них:	тыс м³/год			
1.1.1.	населению	тыс м³/год	37,10	37,58	40,81
1.1.2.	бюджетным организациям	тыс м³/год	2,40	2,04	1,99
1.1.3.	собственное потребление ЛПУ МГ	тыс м³/год	52,55	132,48	96,39
1.1.4.	прочим	тыс м³/год	9,35	12,38	10,99
1.2.	Отпущено для приготовления горячей воды, из них:	тыс м³/год	97,93	27,99	26,83
1.2.1.	населению	тыс м³/год	13,65	12,54	13,25
1.2.2.	бюджетным организациям	тыс м³/год	0,67	0,96	1,03
1.2.3.	собственное потребление ЛПУ МГ	тыс м³/год	83,34	14,27	10,74
1.2.4.	прочим	тыс м³/год	0,27	0,22	1,81

На основе проведенного анализа можно сделать вывод, что основным потребителем воды в сельском поселении Верхнеказымский является Верхнеказымское ЛПУ МГ ООО «Газпром трансгаз Югорск». При рассмотрении отдельных балансов по водоснабжению видно, что население использует 31% всей поданной воды в сеть, бюджетные организации 2%, прочие потребители 7%, Верхнеказымское ЛПУ МГ ООО «Газпром трансгаз Югорск» – 61%. Соотношение водопотребления представлено на рисунке 2.



Рисунок 2 - Соотношение водопотребления поселения

44

г. Сведения о фактическом потреблении населением горячей, питьевой, технической воды исходя из статистических и расчётных данных и сведений о действующих нормативах потребления коммунальных услуг

Действующие в настоящее время в сельском поселении Верхнеказымский нормы удельного водопотребления, утвержденные приказом департамента жилищно-коммунального комплекса и энергетики Ханты-Мансийского автономного округа - Югры № 12-нп от 25.12.2017 года (с изменениями на 29 апреля 2020 года) представлены в таблицах 12-15.

Таблица 12- Нормативы потребления коммунальных услуг по холодному (горячему) водоснабжению и водоотведению в жилых помещениях на территории Ханты-Мансийского автономного округа – Югры

N п/п	Категории жилых помещений	Единица измерения	Норматив потребления коммунальной услуги холодного водоснабжения	Норматив потребления коммунальной услуги горячего водоснабжения	Норматив потребления коммунальной услуги водоотведения
Жилые дома с централизованным горячим водоснабжением при закрытых системах отопления					
1.	Многоквартирные и жилые дома с централизованным холодным и горячим водоснабжением, водоотведением, оборудованные унитазами, раковинами, мойками, ваннами с длиной от 1200 до 1500 мм с душем	м³/мес на человека	3,843	3,331	7,174
2.	Многоквартирные и жилые дома высотой не более 10 этажей, с централизованным холодным и горячим водоснабжением, водоотведением, оборудованные унитазами, раковинами, мойками, ваннами с длиной от 1500 до 1700 мм с душем	м³/мес на человека	3,930	3,461	7,391
3.	Многоквартирные и жилые дома высотой не более 10 этажей, с централизованным холодным и горячим водоснабжением, водоотведением, оборудованные унитазами, раковинами, мойками, ваннами с длиной более 1700 мм с душем	м³/мес на человека	3,982	3,539	7,521
4.	Многоквартирные и жилые дома высотой 11 этажей и выше, с централизованным холодным и горячим водоснабжением, водоотведением, оборудованные унитазами, раковинами, мойками, ваннами с длиной более 1700 мм с душем	м³/мес на человека	4,763	3,885	8,648

45

N п/п	Категории жилых помещений	Единица измерения	Норматив потребления коммунальной услуги холодного водоснабжения	Норматив потребления коммунальной услуги горячего водоснабжения	Норматив потребления коммунальной услуги водоотведения
	водоотведением, оборудованные унитазами, раковинами, мойками, ваннами с длиной 1500 - 1700 мм с душем и повышенными требованиями благоустройству	к			

5.	Многоквартирные и жилые дома и общежития квартирного типа с централизованным холодным и горячим водоснабжением, водоотведением, оборудованные унитазами, раковинами, мойками, ваннами с длиной от 1500 до 1550 мм и душем	м³/мес на человека	3,887	3,396	7,283
6.	Многоквартирные и жилые дома с централизованным холодным и горячим водоснабжением, водоотведением, оборудованные унитазами, раковинами, мойками, душем, без ванн	м³/мес на человека	3,707	3,127	6,834
7.	Многоквартирные и жилые дома с централизованным холодным и горячим водоснабжением, водоотведением, оборудованные унитазами, раковинами, мойками, ваннами без душа	м³/мес на человека	3,499	2,815	6,314
8.	Многоквартирные и жилые дома с централизованным холодным и горячим водоснабжением, водоотведением, оборудованные унитазами, раковинами, мойками, без ванн, без душа	м³/мес на человека	2,491	1,303	3,794
9.	Многоквартирные и жилые дома и общежития коридорного типа с централизованным холодным и горячим водоснабжением, водоотведением, оборудованные унитазами, раковинами, мойками, общими ваннами и блоками душевых на этажах и в	м³/мес на человека	2,780	2,377	5,157

46

N п/п	Категории жилых помещений	Единица измерения	Норматив потребления коммунальной услуги холодного водоснабжения	Норматив потребления коммунальной услуги горячего водоснабжения	Норматив потребления коммунальной услуги водоотведения
Жилые дома без централизованного горячего водоснабжения					
10.	Многоквартирные и жилые дома и общежития коридорного типа с централизованным холодным и горячим водоснабжением, оборудованные унитазами, раковинами, мойками, и блоками душевых на этажах и в секциях	м³/мес на человека	2,290	1,637	3,927
11.	Многоквартирные и жилые дома и общежития коридорного типа с централизованным холодным и горячим водоснабжением, водоотведением, оборудованные унитазами, раковинами, мойками, без душевых и ванн	м³/мес на человека	1,678	0,719	2,397
1.	Многоквартирные и жилые дома с централизованным холодным водоснабжением, водонагревателями, водоотведением, оборудованные унитазами, раковинами, мойками, душами и ваннами с длиной от 1200 до 1500 мм с душем	м³/мес на человека	6,572	-	6,572
2.	Многоквартирные и жилые дома с централизованным холодным водоснабжением, водонагревателями, водоотведением, оборудованные унитазами, раковинами, мойками, душами и ваннами с длиной от 1500 до 1700 мм с душем	м³/мес на человека	6,789	-	6,789
3.	Многоквартирные и жилые дома и общежития с централизованным холодным водоснабжением, водонагревателями, водоотведением, оборудованные унитазами, раковинами, мойками, ваннами без душа	м³/мес на человека	6,355	-	6,355

4.	Многоквартирные и жилые дома и общежития с централизованным холодным водоснабжением.	м³/мес на человека	4,256	-	4,256
----	--	--------------------	-------	---	-------

47

N п/п	Категории жилых помещений	Единица измерения	Норматив потребления коммунальной услуги холодного водоснабжения	Норматив потребления коммунальной услуги горячего водоснабжения	Норматив потребления коммунальной услуги водоотведения
	водоотведением, оборудованные унитазами, раковинами, мойками, ваннами без душа, не оборудованные водонагревателями				
5.	Многоквартирные и жилые дома и общежития с централизованным холодным водоснабжением, водонагревателями, водоотведением, оборудованные унитазами, раковинами, мойками, душами, без ванн	м³/мес на человека	6,089	-	6,089
6.	Многоквартирные и жилые дома и общежития с централизованным холодным водоснабжением, водоотведением, оборудованные унитазами, раковинами, мойками, душами, без ванн, не оборудованные водонагревателями	м³/мес на человека	4,227	-	4,227
7.	Многоквартирные и жилые дома с централизованным холодным водоснабжением, без централизованного водоотведения, оборудованные водонагревателями, раковинами, мойками, унитазами, ваннами, душами, с водоотведением в септики	м³/мес на человека	5,348	-	5,348
8.	Многоквартирные и жилые дома с централизованным холодным водоснабжением, без централизованного водоотведения, без водонагревателей, оборудованные раковинами, мойками, унитазами, ваннами, душами, с водоотведением в септики	м³/мес на человека	4,385	-	4,385
9.	Многоквартирные и жилые дома с централизованным холодным водоснабжением, без централизованного водоотведения, оборудованные водонагревателями, раковинами, мойками, унитазами, душами, без	м³/мес на человека	4,708	-	4,708

48

N п/п	Категории жилых помещений	Единица измерения	Норматив потребления коммунальной услуги холодного водоснабжения	Норматив потребления коммунальной услуги горячего водоснабжения	Норматив потребления коммунальной услуги водоотведения
	ванн, с водоотведением в септики				
10.	Многоквартирные и жилые дома с централизованным холодным водоснабжением, без централизованного водоотведения, без водонагревателей, оборудованные раковинами, мойками, унитазами, ваннами, душами, без ванн, с водоотведением в септики	м³/мес на человека	4,157	-	4,157
11.	Многоквартирные и жилые дома с централизованным холодным водоснабжением, без централизованного водоотведения, оборудованные водонагревателями, раковинами, мойками, унитазами, ваннами, без душа, с водоотведением в септики	м³/мес на человека	3,793	-	3,793
12.	Многоквартирные и жилые дома с централизованным холодным водоснабжением,	м³/мес на человека	3,414	-	3,414

	без централизованного водоотведения, без водонагревателей, оборудованные раковинами, мойками, унитазами, ваннами, без душа, с водоотведением в септики				
13.	Многоквартирные и жилые дома с централизованным холодным водоснабжением, без централизованного водоотведения, оборудованные водонагревателями, раковинами, мойками, унитазами, без ванн, без душа, с водоотведением в септики	м³/мес на человека	3,474	-	3,474
14.	Многоквартирные и жилые дома с централизованным холодным водоснабжением, водоотведением, без водонагревателей, оборудованные унитазами, раковинами, мойками, душами	м³/мес на человека	4,227	-	4,227
15.	Многоквартирные и жилые дома с централизованным холодным водоснабжением,	м³/мес на человека	3,612	-	3,612

49

N п/п	Категории жилых помещений	Единица измерения	Норматив потребления коммунальной услуги холодного водоснабжения	Норматив потребления коммунальной услуги горячего водоснабжения	Норматив потребления коммунальной услуги водоотведения
	водоотведением, без водонагревателей, оборудованные унитазами, раковинами, мойками.				
16.	Многоквартирные и жилые дома с централизованным холодным водоснабжением, без централизованного водоотведения, без водонагревателей, оборудованные унитазами, раковинами, мойками, без душа, с водоотведением в септики	м³/мес на человека	3,178	-	3,178
17.	Дома и общежития квартирного типа, оборудованные мойками, раковинами, унитазами, ваннами и душевыми с централизованным холодным водоснабжением, водоотведением, оборудованные различными водонагревательными устройствами	м³/мес на человека	6,704	-	6,704
18.	Дома и общежития коридорного типа, оборудованные мойками, раковинами, унитазами, с блоками душевых на этажах и в секциях, с централизованным холодным водоснабжением, водоотведением, оборудованные различными водонагревательными устройствами	м³/мес на человека	3,927	-	3,927
19.	Дома и общежития коридорного типа, оборудованные мойками, раковинами, унитазами, с блоками душевых на этажах и в секциях, с централизованным холодным водоснабжением, водоотведением, не оборудованные различными водонагревательными устройствами	м³/мес на человека	3,614	-	3,614
20.	Дома и общежития коридорного типа, оборудованные мойками, раковинами, унитазами, без душевых и без ванн, с централизованным	м³/мес на человека	2,397	-	2,397

50

N п/п	Категории жилых помещений	Единица измерения	Норматив потребления коммунальной услуги холодного водоснабжения	Норматив потребления коммунальной услуги горячего водоснабжения	Норматив потребления коммунальной услуги водоотведения
	холодным водоснабжением, потреблением, не оборудованные различными водонагревательными устройствами				
21.	Многоквартирные и жилые дома без водонагревателей с централизованным холодным водоснабжением и водоотведением, оборудованные раковинами и мойками, без унитазов	м³/мес на человека	2,020	-	2,020
22.	Многоквартирные и жилые дома с централизованным холодным водоснабжением, без централизованного водоотведения, оборудованные раковинами, мойками, унитазами, без септиков	м³/мес на человека	1,641	-	-
23.	Многоквартирные и жилые дома с централизованным холодным водоснабжением, водоотведением, без водонагревателей, оборудованные унитазами, раковинами, мойками, ваннами и душами	м³/мес на человека	4,458	-	4,458

Таблица 13- Нормативы расхода тепловой энергии, используемой на подогрев холодной воды, для предоставления коммунальной услуги по горячему водоснабжению на территории Ханты-Мансийского автономного округа – Югры

Категории домов и конструктивные характеристики систем ГВС многоквартирных и жилых домов	Единицы измерения	Норматив расхода тепловой энергии
Многоквартирные и жилые дома с открытой системой теплоснабжения (горячего водоснабжения)		
С изолированными стояками:		
- с полотенцесушителями	Гкал на 1 м³ воды	0,0772
- без полотенцесушителей	Гкал на 1 м³ воды	0,0710
С неизолированными стояками:		
- с полотенцесушителями	Гкал на 1 м³ воды	0,0834
- без полотенцесушителей	Гкал на 1 м³ воды	0,0772
Многоквартирные и жилые дома с закрытой системой теплоснабжения (горячего водоснабжения)		
С изолированными стояками:		
- с полотенцесушителями	Гкал на 1 м³ воды	0,0741
- без полотенцесушителей	Гкал на 1 м³ воды	0,0679
С неизолированными стояками:		
- с полотенцесушителями	Гкал на 1 м³ воды	0,0803

51

Категории домов и конструктивные характеристики систем ГВС многоквартирных и жилых домов	Единицы измерения	Норматив расхода тепловой энергии
- без полотенцесушителей	Гкал на 1 м³ воды	0,0741

Таблица 14- Нормативы потребления коммунальных ресурсов по холодному, горячему водоснабжению и отведению сточных вод в целях содержания общего имущества в многоквартирных домах на территории Ханты-Мансийского автономного округа - Югры

N п/п	Категории жилищного фонда	Этажность	Норматив потребления холодной воды в целях содержания общего имущества в многоквартирном доме	Норматив потребления горячей воды в целях содержания общего имущества в многоквартирном доме	Норматив отведения сточных вод в целях содержания общего имущества в многоквартирных домах
1.	Многоквартирные дома с централизованным холодным и горячим водоснабжением, водоотведением	1 - 5	0,032	0,032	0,064
		6 - 9	0,026	0,026	0,052
		10 - 16	0,022	0,022	0,044
		более 16	0,016	0,016	0,032
2.	Многоквартирные дома с централизованным водоснабжением и производством горячей	1 - 5	0,036	0,036	0,072
		6 - 9	0,024	0,024	0,048
		10 - 16	0,018	0,018	0,036

	воды индивидуальных тепловых пунктов при закрытых системах горячего водоснабжения и в автономных крышных котельных, с водотведением	более 16	0,013	0,013	0,026
3.	Многочквартирные дома с централизованным холодным водоснабжением, водонагревателями, водотведением	1 - 5	0,045	x	0,045
		6 - 9	0,035	x	0,035
		10 - 16	0,019	x	0,019
		более 16	0,039	x	0,039
4.	Многочквартирные дома без водонагревателей с централизованным холодным водоснабжением и водотведением, оборудованные раковинами, мойками и унитазами	1 - 5	0,034	x	0,034
		6 - 9	0,023	x	0,023
		10 - 16	0,035	x	0,035
		более 16	0,020	x	0,020
5.	Многочквартирные дома с централизованным холодным водоснабжением без централизованного	1 - 5	0,019	x	x
		6 - 9	-	x	x
		10 - 16	-	x	x
		более 16	-	x	x

52

N п/п	Категории жилищного фонда	Этажность	Норматив потребления холодной воды в целях содержания общего имущества в многоквартирном доме	Норматив потребления горячей воды в целях содержания общего имущества в многоквартирном доме	Норматив отведения сточных вод в целях содержания общего имущества в многоквартирных домах
	водотведения				
6.	Многочквартирные дома с централизованным холодным и горячим водоснабжением, без централизованного водотведения	1 - 5	0,041	0,041	x
		6 - 9	-	-	x
		10 - 16	-	-	x
		более 16	-	-	x
		Дополнительные категории			
7.	Многочквартирные дома с централизованным холодным водоснабжением без централизованного водотведения водонагревателями	1 - 5	0,031	0,031	x
		6 - 9	-	-	x
		10 - 16	-	-	x
		более 16	-	-	x
8.	Многочквартирные дома коридорного типа с централизованным холодным водоснабжением, централизованным водотведением (бывшие общежития)	1 - 5	0,014	x	0,014
9.	Многочквартирные дома коридорного типа с централизованным холодным и горячим водоснабжением, с централизованным водотведением (бывшие общежития)	1 - 5	0,014	0,014	0,028

Таблица 15- Нормативы потребления коммунальной услуги по холодному водоснабжению при использовании земельного участка и надворных построек на территории Ханты-Мансийского автономного округа – Югры

N п/п	Направления использования коммунального ресурса	Единицы измерения	Нормативы
1.	Полив земельного участка	м³/мес на 1 м² поливного участка	0,03
2.	Полив стационарных теплиц	м³ на м² площади теплиц в месяц	0,15
3.	Водоснабжение и приготовление пищи для соответствующего сельскохозяйственного животного		
	- яворы, лошади	м³/мес на 1 голову животного	1,82
	- свиньи	м³/мес на 1 голову животного	0,62
	- овцы, козы	м³/мес на 1 голову животного	0,13

53

	- птицы и другие мелкие животные	м³/мес на 1 голову животного	0,03
4.	Бани, сауны частного сектора из расчета одной помывки в неделю		
			1,04
5.	Ручная (шланговая) мойка легковых автомобилей		0,24
			3,29
6.	Водоснабжение закрытых бассейнов	м³ на 1 м³ объема бассейна	

Нормативы потребления коммунальных услуг по холодному и горячему водоснабжению установлены в соответствии с требованиями к качеству коммунальных услуг, предусмотренными законодательными и иными нормативными правовыми актами Российской Федерации.

д. Описание системы коммерческого учета горячей, питьевой, технической воды и планов по установке приборов учета

В соответствии с Федеральным законом от 23.11.2009 №261-ФЗ «Об энергосбережении и о повышении энергетической эффективности и о внесении изменений в отдельные законодательные акты Российской Федерации» населением должна производиться установка индивидуальных приборов учета, как в жилых домах частного сектора, так и в многоквартирных домах.

Организацией, осуществляющей деятельность по холодному водоснабжению на территории сельского поселения Верхнекамский, организован коммерческий учет питьевой воды на ВЗУ. Перечень водоизмерительной аппаратуры, установленной на скважинах представлены в таблице 16.

Таблица 16 – Перечень приборов учета, установленных на ВЗУ в с.п. Верхнекамский

Наименование сооружения	Место размещения водоизмерительных приборов	Наименование водоизмерительных приборов, год установки	Дата последней проверки
Арт. скважина 702	На полезме	ВМХ-65	2009
Арт. скважина 703	На полезме	ВСТН-65	2013
Арт. скважина 706	На полезме	ВМХ-50	2010
Арт. скважина 707	На полезме	ВМХ-50	2010
Арт. скважина 709	На полезме	ВМХ-50	2010

На водоочистных сооружениях с.п. Верхнекамский ведется учет отпущенной воды. Состав и характеристика водоизмерительных приборов представлен в таблице 17.

Таблица 17– Состав и характеристика водоизмерительных приборов на ВОС с.п. Верхнекамский

Наименование сооружения	Место размещения водоизмерительных приборов	Наименование водоизмерительных приборов, год установки	Дата последней проверки
ВОС - 5000	-	На выходе	ЭРСВ-510
			18.07.2012

54

В соответствии с Федеральным законом от 23.11.2009 №261-ФЗ «Об энергосбережении и о повышении энергетической эффективности, и о внесении изменений в отдельные законодательные акты Российской Федерации» населению должна производиться установка индивидуальных приборов учета, как в жилых домах частного сектора, так и в многоквартирных домах. Основными целями программ являются: перевод экономики поселения на энергоэффективный путь развития, создание системы менеджмента энергетической эффективности, воспитание рачительного отношения к энергетическим ресурсам и охране окружающей среды. Так же для снижения неучтенных расходов ресурса, рекомендуется установка приборов коммерческого учета основных направлениях подачи воды.

В ходе проведенного анализа установлено, что отпуск по приборам учета воды нужды холодного водоснабжения для населения составляет – 100%, для бюджетных организаций – 70%, для собственных потребителей Верхнекамское ЛПУ МГ От "Газпром трансгаз Югорск" – 100%, для прочих потребителей – 6,28%.

Отпуск по приборам учета воды на нужды горячего водоснабжения для населения составляет – 100%, для бюджетных организаций – 100%, для собственных потреби-

Верхнекамское ЛПУ МГ ООО "Газпром трансгаз Югорск" – 100%, для прочих потребителей – 0%.

Для обеспечения 100% оснащенности необходимо выполнять мероприятия в соответствии с 261-ФЗ «Об энергосбережении и о повышении энергетической эффективности, и о внесении изменений в отдельные законодательные акты Российской Федерации».

е. Анализ резервов и дефицитов производственных мощностей системы водоснабжения

В состав системы водоснабжения сельского поселения Верхнекамский входят технологически связанные между собой: водозаборные сооружения, станции очистки и подготовки воды, транспортирующие воду трубопроводы.

Анализ резервов и дефицитов производственных мощностей системы водоснабжения сельского поселения Верхнекамский приведен в таблице 18.

Таблица 18 - Резерв/дефицит производственных мощностей

№ п/п	Наименование	Ед.изм.	с.п. Верхнекамский
1	Среднесуточное потребление	м³/сут	484,96
2	Утечки и неучтенный расход воды	м³/сут	0

55

№ п/п	Наименование	Ед.изм.	с.п. Верхнекамский
3	Среднесуточный водозбор воды	м³/сут	484,96
4	Баланс централизованной системы водоснабжения (в сутки максимального водопотребления)		
5	Фактический максимальный водозбор воды	м³/сут	581,95
6	Дебит скважин	м³/сут	1824
7	Резерв по дебиту скважин	м³/сут	1242,05
8	то же от дебита скважины	%	68%
9	Производительность водозаборных сооружений	м³/сут	1296
10	Резерв по производительности водозаборных сооружений	м³/сут	714,05
11	то же от производительности водозаборных сооружений	%	55%
12	Производительность сооружений очистки воды	м³/сут	5000
13	Резерв по производительности водоподготовительной установки	м³/сут	4418,05
14	то же от производительности водоподготовительной установки	%	88%
15	Баланс централизованной системы водоснабжения (средний часовой расход в сутки максимального водопотребления)		
16	Фактический максимальный водозбор воды	м³/ч	24,25
17	Дебит скважин	м³/ч	7,76
18	Резерв по дебиту скважин	м³/ч	51,75
19	то же от дебита скважины	%	68%
20	Производительность водозаборных сооружений	м³/ч	54
21	Резерв по производительности водозаборных сооружений	м³/ч	29,75
22	то же от производительности водозаборных сооружений	%	55%
23	Производительность сооружений очистки воды	м³/ч	208,33
24	Резерв по производительности водоподготовительной установки	м³/ч	184,09
25	то же от производительности водоподготовительной установки	%	88%

Анализ таблицы показывает наличие резерва по дебиту скважин, производительности водозаборных сооружений и сооружений очистки воды.

56

ж. Прогнозные балансы потребления горячей, питьевой, технической воды на срок не менее 10 лет с учетом различных сценариев развития поселений, городских округов, рассчитанные на основании расхода горячей, питьевой, технической воды в соответствии со СНиП 2.04.02-84 и СНиП 2.04.01-85, а также исходя из текущего объема потребления воды населением и его динамики с учетом перспективы развития и изменения состава, и структуры застройки

Прогнозные балансы потребления питьевой воды до 2031 г., рассчитаны на основании данных о планируемом расходе питьевой воды в соответствии с Федеральным законом от 22.07.2008 №123-ФЗ «Технический регламент о требованиях пожарной безопасности», свода правил СП 31.13330.2012 «Водоснабжение. Наружные сети и сооружения» актуализированная редакция СНиП 2.04.02-84*, свода правил СП 30.13330.2012 «Внутренний водопровод и канализация зданий» актуализированная редакция СНиП 2.04.01-85*, исходя из текущего объема потребления воды населением и

его динамики с учетом перспективы развития и изменения состава, и структуры застройки.

Водоснабжение сельского поселения предназначается для удовлетворения:

- хозяйственно – питьевых нужд населения, коммунальных и общественных учреждений, рекреационных объектов;
- хозяйственно – питьевых и производственных нужд промышленных предприятий;
- полива зеленых насаждений;
- противопожарных нужд, предприятий и рекреационных объектов.

Нормы хозяйственно – питьевого водопотребления на 1 жителя принимаются в соответствии с СП 31.13330.2012 СНиП 2.04.02-84* и СП 30.13330.2012 СНиП 2.04.01-85*, исходя из уредненных норм, принимаемых на одного жителя, с учетом степени благоустройства районов жилой застройки (застройка зданий, оборудованных внутренним водопроводом и канализацией с централизованным горячим водоснабжением).

Учитывая действующие в настоящее время в Ханты-Мансийском автономном округе норм удельного водопотребления, утвержденные приказом департамента жилищно-коммунального комплекса и энергетики Ханты-Мансийского автономного округа - Югры № 12-нп от 25.12.2017 года (с изменениями на 29 апреля 2020 года), норматив потребления коммунальных услуг по холодному водоснабжению принят по данным таблицы 12 и составляет 3,843 м³/чел. в месяц или 126 л/сут на чел, норматив потребления

57

коммунальных услуг по горячему водоснабжению принят по данным таблицы 12 и составляет 3,331 м³/чел. в месяц или 110 л/сут на чел.

Расчетный (средний за год) суточный расход воды $Q_{сут.м}$, м³/сут, на хозяйственно-питьевые нужды в муниципальном образовании определяется по формуле:

$$Q_{ж} = \sum q_{ж} N_{ж} / 1000$$

где $q_{ж}$ – удельное водопотребление;

$N_{ж}$ – расчетное число жителей в районах жилой застройки.

Расчетное число жителей в районах жилой застройки принимается на основании Закона Ханты-Мансийского автономного округа – Югры от 6 июля 2005 года N 57-оз «О регулировании отдельных жилищных отношений в Ханты-Мансийском автономном округе – Югре» (с изменениями на: 07.09.2016) и составляет: 18 квадратных метров общей площади жилого помещения - на одного человека в семье, состоящей из трех и более человек.

Перечень объектов жилой застройки с указанием среднесуточного водопотребления на нужды холодного и горячего водоснабжения приведен в таблице 19.

Таблица 19 - Перечень объектов жилой застройки

№ п/п	Микрорайон	Номер дома	Объект перспективной застройки	Площадь застройки, м²	Очередность реализации	Среднесуточное водопотребление	
						ХВС, м³/сут	ГВС, м³/сут
1	2-й микрорайон	2-2	Проектируемый 3 эт. жилой дом	784	2023 г.	5,50	4,77
2	1-й микрорайон	1-5, 1-4	Проектируемый 3 эт. жилой дом	784	2023 г.	5,50	4,77
3	1-й микрорайон	1-3	Проектируемый 3 эт. жилой дом	784	2023 г.	5,50	4,77
4	1-й микрорайон	1-1; 1-2	Проектируемый 3 эт. жилой дом	784	2024 г.	5,50	4,77
5	1-й микрорайон	1-17	Проектируемый 3 эт. жилой дом	784	2024 г.	5,50	4,77
6	2-й микрорайон	2-14	Проектируемый 3 эт. жилой дом	784	2024 г.	27,51	23,84
7	2-й микрорайон	2-13	Проектируемый 3 эт. жилой дом	784	2025 г.	49,51	42,92
8	2-й микрорайон	2-11	Проектируемый 3 эт. жилой дом	784	2025 г.	93,53	81,06
9	2-й микрорайон	2-3	Проектируемый 3 эт. жилой дом	1227	2025 г.	181,55	157,36

Динамика увеличения объемов потребления воды в сельском поселении Верхнеказымский приведена в таблице 20.

58

Таблица 20 - Прогнозные балансы потребления воды в сельском поселении Верхнеказымский

№ п/п	Показатели	Ед. изм.	2019	2020	2021	2022	2023	2024	2025-2031
			г.	г.	г.	г.	г.	г.	гг.
1. Головое водопотребление									
1.1.	Отпущено питьевой воды для нужд холодного водоснабжения (по сети), из них:	тыс.м³/год	150,18	150,18	150,18	150,18	156,20	162,23	169,39
1.1.1.	населению	тыс.м³/год	40,81	40,81	40,81	40,81	46,83	52,86	60,02
1.1.2.	бюджетным организациям	тыс.м³/год	1,99	1,99	1,99	1,99	1,99	1,99	1,99
1.1.3.	собственное потребление ЛПУМГ	тыс.м³/год	96,39	96,39	96,39	96,39	96,39	96,39	96,39
1.1.4.	прочим	тыс.м³/год	10,99	10,99	10,99	10,99	10,99	10,99	10,99
1.2.	Отпущено для приготовления горячей воды, из них:	тыс.м³/год	26,83	26,83	26,83	26,83	32,05	37,27	43,48
1.2.1.	населению	тыс.м³/год	13,25	13,25	13,25	13,25	18,47	23,69	29,90
1.2.2.	бюджетным организациям	тыс.м³/год	1,03	1,03	1,03	1,03	1,03	1,03	1,03
1.2.3.	собственное потребление ЛПУМГ	тыс.м³/год	10,74	10,74	10,74	10,74	10,74	10,74	10,74
1.2.4.	прочим	тыс.м³/год	1,81	1,81	1,81	1,81	1,81	1,81	1,81
2. Среднесуточное водопотребление									
2.1.	Отпущено питьевой воды для нужд холодного водоснабжения (по сети), из них:	м³/сут	411,45	411,45	411,45	411,45	427,96	444,47	464,09
2.1.1.	населению	м³/сут	111,81	111,81	111,81	111,81	128,31	144,82	164,44
2.1.2.	бюджетным организациям	м³/сут	5,45	5,45	5,45	5,45	5,45	5,45	5,45
2.1.3.	собственное потребление ЛПУМГ	м³/сут	264,08	264,08	264,08	264,08	264,08	264,08	264,08
2.1.4.	прочим	м³/сут	30,11	30,11	30,11	30,11	30,11	30,11	30,11
2.2.	Отпущено для приготовления горячей воды, из них:	м³/сут	73,51	73,51	73,51	73,51	87,81	102,12	119,13
2.2.1.	населению	м³/сут	36,30	36,30	36,30	36,30	50,61	64,92	81,92
2.2.2.	бюджетным организациям	м³/сут	2,82	2,82	2,82	2,82	2,82	2,82	2,82
2.2.3.	собственное потребление ЛПУМГ	м³/сут	29,42	29,42	29,42	29,42	29,42	29,42	29,42
2.2.4.	прочим	м³/сут	4,96	4,96	4,96	4,96	4,96	4,96	4,96
3. Максимальное суточное водопотребление									
3.1.	Отпущено питьевой воды для нужд холодного водоснабжения (по сети), из них:	м³/сут	493,74	493,74	493,74	493,74	513,55	533,36	556,90
3.1.1.	населению	м³/сут	134,17	134,17	134,17	134,17	153,98	173,79	197,33
3.1.2.	бюджетным организациям	м³/сут	6,54	6,54	6,54	6,54	6,54	6,54	6,54
3.1.3.	собственное потребление ЛПУМГ	м³/сут	316,90	316,90	316,90	316,90	316,90	316,90	316,90
3.1.4.	прочим	м³/сут	36,13	36,13	36,13	36,13	36,13	36,13	36,13
3.2.	Отпущено для приготовления горячей воды, из них:	м³/сут	88,21	88,21	88,21	88,21	105,38	122,55	142,96

59

№ п/п	Показатели	Ед. изм.	2019	2020	2021	2022	2023	2024	2025-2031
			г.	г.	г.	г.	г.	гг.	
3.2.1.	населению	м³/сут	43,56	43,56	43,56	43,56	60,73	77,90	98,31
3.2.2.	бюджетным организациям	м³/сут	3,39	3,39	3,39	3,39	3,39	3,39	3,39
3.2.3.	собственное потребление ЛПУМГ	м³/сут	35,31	35,31	35,31	35,31	35,31	35,31	35,31
3.2.4.	прочим	м³/сут	5,95	5,95	5,95	5,95	5,95	5,95	5,95

3. Описание централизованной системы горячего водоснабжения с использованием закрытых систем горячего водоснабжения, отражающее технологические особенности указанной системы

На территории сельского поселения Верхнеказымский организована система централизованного горячего водоснабжения. К системе централизованного водоснабжения подключены в основном все многоквартирные дома в поселке Верхнеказымский, а также объекты нежилого фонда.

Горячее водоснабжение микрорайонов №№ 2, 3, 4, 5 обеспечивает существующая котельная «2БВК» установленной мощностью 3,6 Гкал/час.

Теплоснабжение и горячее водоснабжение микрорайона №1 обеспечивает котельная «Новитер» установленной мощностью 3 Гкал/час.

Система горячего водоснабжения в сельском поселении Верхнеказымский - закрытая. Горячая вода для нужд горячего водоснабжения приготавливается на котельных указанных выше. Холодная вода для нагрева забирается из поселкового водопровода с дополнительной очисткой. Циркуляция теплоносителя по системе обеспечивается с помощью УНС-8.

Трубопроводы системы централизованного горячего водоснабжения в поселке Верхнеказымский - проложены в двухтрубном исполнении в стальных коробах, теплоизоляционный материал – стекловата и рубероид. Способ прокладки – надземный на низких опорах, а также подземный бесканальный.

и. Сведения о фактическом и ожидаемом потреблении горячей, питьевой, технической воды (годовое, среднесуточное, максимальное суточное)

Система технического водоснабжения отсутствует.

Сведения о фактическом и ожидаемом потреблении питьевой воды (годовое, среднесуточное, максимальное суточное) представлены в таблице 20.

60

к. Описание территориальной структуры потребления горячей, питьевой, технической воды, которую следует определять по отчетам организаций, осуществляющих водоснабжение, с разбивкой по технологическим зонам

Анализ территориальной структуры потребления питьевой воды приведен в таблице 21.

л. Прогноз распределения расходов воды на водоснабжение по типам абонентов, в том числе на водоснабжение жилых зданий, объектов общественно-делового назначения, промышленных объектов, исходя из фактических расходов горячей, питьевой, технической воды с учетом данных о перспективном потреблении питьевой воды абонентами

Результаты анализа прогноза распределения расходов воды на водоснабжение по типам абонентов приведены в таблице 21.

Прогнозные балансы потребления питьевой воды до 2031 г., рассчитаны на основании данных о планируемом расходе питьевой воды в соответствии с Федеральным законом от 22.07.2008 №123-ФЗ «Технический регламент о требованиях пожарной безопасности», свода правил СП 31.13330.2012 «Водоснабжение. Наружные сети и сооружения» актуализированная редакция СНиП 2.04.02-84*, свода правил СП 30.13330.2012 «Внутренний водопровод и канализация зданий» актуализированная редакция СНиП 2.04.01-85*, исходя из текущего объема потребления воды населением и его динамики с учетом перспективы развития и изменения состава, и структуры застройки.

м. Сведения о фактических и планируемых потерях горячей, питьевой, технической воды при ее транспортировке (годовое, среднесуточные значения)

Неучтенные расходы и потери воды включают в себя:

- расходы воды при технологических нарушениях на водопроводной сети до их локализации;
- скрытые утечки воды из водопроводной сети и емкостных сооружений;
- естественную убыль воды при ее транспортировке и хранении.

Величина планируемых потерь представлена в таблице 21.

п. Перспективные балансы водоснабжения (общий – баланс подачи и реализации горячей, питьевой, технической воды, территориальный - баланс подачи горячей, питьевой, технической воды по технологическим зонам водоснабжения, структурный - баланс реализации горячей, питьевой, технической воды по группам абонентов)

Результаты анализа общего, территориального и структурного водного баланса подачи и реализации воды на 2031 год приведены в таблице 21.

Таблица 21 - Перспективный баланс водоснабжения

№ п/п	Показатели	Ед. изм.	Технологическая зона-с.п. Верхнеказымский						
			2019 г	2020 г	2021 г	2022 г	2023 г	2024 г	2025-2031 гт
Баланс централизованной системы водоснабжения (годовой)									
1	Объем воды из источников водоснабжения	тыс.м³/год	177,01	177,01	177,01	177,01	188,26	199,50	212,87
2	Утечки и неучтенный расход воды	тыс.м³/год	0	0	0	0	0	0	0
3	Объем воды, отпущенной абонентам, в том числе	тыс.м³/год	177,01	177,01	177,01	177,01	188,26	199,50	212,87
4	населению	тыс.м³/год	54,06	54,06	54,06	54,06	65,31	76,55	89,92
5	бюджетным организациям	тыс.м³/год	3,02	3,02	3,02	3,02	3,02	3,02	3,02
6	собственное потребление ЛПУМГ	тыс.м³/год	107,13	107,13	107,13	107,13	107,13	107,13	107,13
7	прочим	тыс.м³/год	12,80	12,80	12,80	12,80	12,80	12,80	12,80
8	Отпущено питьевой воды для нужд холодного водоснабжения (по сети), из них:	тыс.м³/год	150,18	150,18	150,18	150,18	156,20	162,23	169,39
9	населению	тыс.м³/год	40,81	40,81	40,81	40,81	46,83	52,86	60,02
10	бюджетным организациям	тыс.м³/год	1,99	1,99	1,99	1,99	1,99	1,99	1,99
11	собственное потребление ЛПУМГ	тыс.м³/год	96,39	96,39	96,39	96,39	96,39	96,39	96,39
12	прочим	тыс.м³/год	10,99	10,99	10,99	10,99	10,99	10,99	10,99
13	Отпущено для приготовления горячей воды, из них:	тыс.м³/год	26,83	26,83	26,83	26,83	32,05	37,27	43,48
14	населению	тыс.м³/год	13,25	13,25	13,25	13,25	18,47	23,69	29,90
15	бюджетным организациям	тыс.м³/год	1,03	1,03	1,03	1,03	1,03	1,03	1,03
16	собственное потребление ЛПУМГ	тыс.м³/год	10,74	10,74	10,74	10,74	10,74	10,74	10,74
17	прочим	тыс.м³/год	1,81	1,81	1,81	1,81	1,81	1,81	1,81
Баланс централизованной системы водоснабжения (среднесуточный)									
18	Объем воды из источников водоснабжения	м³/сут	484,96	484,96	484,96	484,96	515,77	546,59	583,22
19	Утечки и неучтенный расход воды	м³/сут	0	0	0	0	0	0	0
20	Объем воды, отпущенной абонентам, в том числе	м³/сут	484,96	484,96	484,96	484,96	515,77	546,59	583,22
21	населению	м³/сут	148,11	148,11	148,11	148,11	178,92	209,74	246,37
22	бюджетным организациям	м³/сут	8,27	8,27	8,27	8,27	8,27	8,27	8,27

№ п/п	Показатели	Ед. изм.	Технологическая зона-с.п. Верхнеказымский						
			2019 г	2020 г	2021 г	2022 г	2023 г	2024 г	2025-2031 гт
23	собственное потребление ЛПУМГ	м³/сут	293,51	293,51	293,51	293,51	293,51	293,51	293,51
24	прочим	м³/сут	35,07	35,07	35,07	35,07	35,07	35,07	35,07
25	Отпущено питьевой воды для нужд холодного водоснабжения (по сети), из них:	м³/сут	411,45	411,45	411,45	411,45	427,96	444,47	464,09
26	населению	м³/сут	111,81	111,81	111,81	111,81	128,31	144,82	164,44
27	бюджетным организациям	м³/сут	5,45	5,45	5,45	5,45	5,45	5,45	5,45
28	собственное потребление ЛПУМГ	м³/сут	264,08	264,08	264,08	264,08	264,08	264,08	264,08
29	прочим	м³/сут	30,11	30,11	30,11	30,11	30,11	30,11	30,11
30	Отпущено для приготовления горячей воды, из них:	м³/сут	73,51	73,51	73,51	73,51	87,81	102,12	119,13
31	населению	м³/сут	36,30	36,30	36,30	36,30	50,61	64,92	81,92
32	бюджетным организациям	м³/сут	2,82	2,82	2,82	2,82	2,82	2,82	2,82
33	собственное потребление ЛПУМГ	м³/сут	29,42	29,42	29,42	29,42	29,42	29,42	29,42
34	прочим	м³/сут	4,96	4,96	4,96	4,96	4,96	4,96	4,96
Баланс централизованной системы водоснабжения (максимальный суточный)									
35	Объем воды из источников водоснабжения	м³/сут	581,95	581,95	581,95	581,95	618,93	655,91	699,86
36	Утечки и неучтенный расход воды	м³/сут	0	0	0	0	0	0	0
37	Объем воды, отпущенной абонентам, в том числе	м³/сут	581,95	581,95	581,95	581,95	618,93	655,91	699,86
38	населению	м³/сут	177,73	177,73	177,73	177,73	214,71	251,69	295,64
39	бюджетным организациям	м³/сут	9,93	9,93	9,93	9,93	9,93	9,93	9,93
40	собственное потребление ЛПУМГ	м³/сут	352,21	352,21	352,21	352,21	352,21	352,21	352,21
41	прочим	м³/сут	42,08	42,08	42,08	42,08	42,08	42,08	42,08
42	Отпущено питьевой воды для нужд холодного водоснабжения (по сети), из них:	м³/сут	493,74	493,74	493,74	493,74	513,55	533,36	556,90
43	населению	м³/сут	134,17	134,17	134,17	134,17	153,98	173,79	197,33
44	бюджетным организациям	м³/сут	6,54	6,54	6,54	6,54	6,54	6,54	6,54
45	собственное потребление ЛПУМГ	м³/сут	316,90	316,90	316,90	316,90	316,90	316,90	316,90
46	прочим	м³/сут	36,13	36,13	36,13	36,13	36,13	36,13	36,13
47	Отпущено для приготовления горячей воды, из них:	м³/сут	88,21	88,21	88,21	88,21	105,38	122,55	142,96
48	населению	м³/сут	43,56	43,56	43,56	43,56	60,73	77,90	98,31
49	бюджетным организациям	м³/сут	3,39	3,39	3,39	3,39	3,39	3,39	3,39
50	собственное потребление ЛПУМГ	м³/сут	35,31	35,31	35,31	35,31	35,31	35,31	35,31
51	прочим	м³/сут	5,95	5,95	5,95	5,95	5,95	5,95	5,95

о. Расчет требуемой мощности водозаборных и очистных сооружений исходя из данных о перспективном потреблении горячей, питьевой, технической воды и величины потерь горячей, питьевой, технической воды при ее транспортировке с указанием требуемых объемов подачи и потребления горячей, питьевой, технической воды, дефицита (резерва) мощностей по технологическим зонам с разбивкой по годам

Перспективные резервы и дефициты производственных мощностей систем водоснабжения приведены в таблице 22.

Таблица 22 - Перспективные резервы и дефициты производственных мощностей систем водоснабжения

Наименование	Ед. изм.	Технологическая зона-с.п. Верхнеказымский						
		2019 г	2020 г	2021 г	2022 г	2023 г	2024 г	2025-2031 гт
Среднесуточный расход в сутки максимального водопотребления	м³/сут	581,95	581,95	581,95	581,95	618,93	655,91	699,86
Дебит скважин	м³/сут	1824	1824	1824	1824	1824	1824	1824
Резерв по дебиту скважин	м³/сут	1242,05	1242,05	1242,05	1242,05	1205,07	1168,09	1124,14
	%	68%	68%	68%	68%	66%	64%	62%
Производительность водозаборных сооружений	м³/сут	1296	1296	1296	1296	1296	1296	1296
Резерв по производительности водозаборных сооружений	м³/сут	714,05	714,05	714,05	714,05	677,07	640,09	596,14
	%	55%	55%	55%	55%	52%	49%	46%
Производительность сооружений очистки воды	м³/сут	5000	5000	5000	5000	5000	5000	5000
Резерв по производительности водоподготовительной установки	м³/сут	4418,05	4418,05	4418,05	4418,05	4381,07	4344,09	4300,14
	%	88%	88%	88%	88%	88%	87%	86%

Анализ таблицы показывает, что существующих мощностей водозаборных и водоочистных сооружений достаточно для покрытия перспективных нагрузок.

п. Наименование организации, которая наделена статусом гарантирующей организации

В соответствии с определениями, данными Федеральным законом от 07.12.2010 №416-ФЗ «О водоснабжении и водоотведении»:

Гарантирующая организация - организация, осуществляющая холодное водоснабжение и (или) водоотведение, определенная решением органа местного самоуправления поселения, городского округа, которая обязана заключить договор холодного водоснабжения, договор водоотведения, единый договор холодного водоснабжения и водоотведения с любым обратившимся к ней лицом, чьи объекты подключены (технологически присоединены) к централизованной системе холодного водоснабжения и (или) водоотведения.

Организация, осуществляющая холодное водоснабжение и (или) водоотведение (организация водопроводно-канализационного хозяйства), - юридическое лицо, осуществляющее эксплуатацию централизованных систем холодного водоснабжения и (или) водоотведения, отдельных объектов таких систем.

Анализ ситуации в муниципальном образовании показал, что в настоящий момент на территории сельского поселения Верхнеказымский статусом гарантирующей организации наделена Верхнеказымское ЛПУ МГ ООО «Газпром трансгаз Югорск».

Раздел 4 «Предложения по строительству, реконструкции и модернизации объектов централизованных систем водоснабжения»

В соответствии со статьей 10 постановления Правительства Российской Федерации от 05.09.2013 №782 «О схемах водоснабжения и водоотведения» при обосновании предложений по строительству, реконструкции и выводу из эксплуатации объектов централизованных систем водоснабжения поселения, городского округа должно быть обеспечено решение следующих задач:

- обеспечение подачи абонентам определенного объема горячей, питьевой воды установленного качества;
- организация и обеспечение централизованного водоснабжения на территориях, где оно отсутствует;
- обеспечение водоснабжения объектов перспективной застройки населенного пункта;
- сокращение потерь воды при ее транспортировке;
- выполнение мероприятий, направленных на обеспечение соответствия качества питьевой воды, горячей воды требованиям законодательства Российской Федерации;
- обеспечение предотвращения замерзания воды в зонах распространения вечномерзлых грунтов путем ее регулируемого сброса, автоматизированного сосредоточенного подогрева воды в сочетании с циркуляцией или линейным обогревом трубопроводов, теплоизоляции поверхности труб высокоэффективными долговечными материалами с закрытой пористостью, использования арматуры, работоспособной при частичном оледенении трубопровода, автоматических выпусков воды.

а. Перечень основных мероприятий по реализации схемы водоснабжения с разбивкой по годам

По результатам анализа системы водоснабжения настоящим документом предлагается перечень мероприятий на источниках водоснабжения, представлены в таблице 23, и на сетях водоснабжения, представлены в таблицах 24-25.

Таблица 23 – Перечень мероприятий по реконструкции имущества системы водоснабжения – источники водоснабжения

№ п/п	Наименование мероприятия	Краткое описание, технические параметры проекта	Период реализации
-------	--------------------------	---	-------------------

63

№ п/п	Наименование мероприятия	Краткое описание, технические параметры проекта	Период реализации
1	Реконструкция ВЗУ и ВОС	1. Установка современного энергоэффективного оборудования; 2. Устройство систем автоматизации и диспетчеризации; 3. Установка приборов управления насосным оборудованием для обеспечения плавного бесступенчатого регулирования частоты вращения с помощью преобразователей частоты и шкафа управления насосами.	2021-2025 гг.
2	Установка узлов учета холодной воды на потребителях	Проведение работ по оборудованию приборами учета в целях стимулирования экономии абонентами потребляемых ресурсов.	2021 г.

Таблица 24 – Перечень участков сети водоснабжения предлагаемых под реконструкцию

№ п/п	Диаметр трубопровода, мм	Длина участка, м	Материал трубопровода	Год строительства
1	50	1828,5	Сталь	1984-2004
2	57	546	Сталь	1984
3	80	4318	Сталь	1983-2002
4	89	28	Сталь	2004
5	100	3628,5	Сталь	1984-2004
6	115	59,3	Сталь	2002
7	150	2510	Сталь	1983-2003
8	200	2100	Сталь	1984-2003
9	219	732	Сталь	1984-2004

Таблица 25 – Перечень новых участков сети водоснабжения

№ п/п	Диаметр трубопровода, мм	Длина участка, м	Материал трубопровода	Год строительства
1	50	226,8	ПЭ	2023-2025 гг.
2	100	672,92	ПЭ	2023-2025 гг.

б. Технические обоснования основных мероприятий по реализации схем водоснабжения, в том числе гидрогеологические характеристики потенциальных источников водоснабжения, санитарные характеристики источников водоснабжения, а также возможное изменение указанных характеристик в результате реализации мероприятий, предусмотренных схемами водоснабжения

Реконструкция ВЗУ и ВОС

Анализ показал, что в настоящее время качество подаваемой абонентам воды не соответствует предельно допустимым нормам, вследствие чего для дальнейшего поддержания качества воды необходима реконструкция ВОС.

Для данного населенного пункта принято сохранить водозаборный узел, представленный кустом водозаборных скважин и существующими ВОС. Водозабор

63

64

состоит из семи скважин и по проекту удовлетворяет хозяйственно-питьевые и противопожарные нужды населения. Его суммарная производительность, как и производительность ВОС, составляет 5000 м³/сут, с учетом собственных нужд водопроводной очистной станции.

ВОС, исходя из условий обеспеченности населения чистой питьевой водой, принято сохранить с незначительным изменением технологической схемы очистки, руководствуясь более прогрессивными методами и средствами.

В проекте реконструкции ВЗУ и ВОС предусматривается:

1. Установка современного энергоэффективного оборудования;
2. Устройство систем автоматизации и диспетчеризации;
3. Установка приборов управления насосным оборудованием для обеспечения плавного бесступенчатого регулирования частоты вращения с помощью преобразователей частоты и шкафа управления насосами

Установка узлов учета холодной воды на потребителях

В ходе проведенного анализа установлено, что отпуск по приборам учета воды на нужды холодного водоснабжения для населения составляет – 100%, для бюджетных организаций – 70%, для собственных потребителей Верхнеказымское ЛПУ МГ ООО "Газпром трансгаз Югорск" – 100%, для прочих потребителей – 6,28%. Необходимо дальнейшее проведение работ по оборудованию приборами учета в целях стимулирования экономии абонентами потребляемых ресурсов.

Реконструкция изношенных участков и строительство новых водопроводных сетей

Большая часть участков выработала нормативный эксплуатационный ресурс (более 20 лет эксплуатации) и требует переделки.

Для подключения объектов перспективной застройки требуется прокладка новых участков водопроводных сетей.

Мероприятия по строительству и реконструкции сетей учитывают:

- Наружные инженерные сети водоснабжения из полиэтиленовых труб.
- Разработка сухого грунта в отвал, без креплений (группа грунтов 1-3).

- Глубина заложения трубопровода 3 м;
- Установка пожарных гидрантов и запорной арматуры.

в. Сведения о вновь строящихся, реконструируемых и предлагаемых к выводу из эксплуатации объектах системы водоснабжения

Проведенный анализ ситуации в муниципальном образовании не показал необходимость строительства новых подземных водозаборных сооружений.

Настоящей схемой предусматривается реконструкция ВЗУ и ВОС в связи с необходимостью дальнейшего поддержания качества питьевой воды.

г. Сведения о развитии систем диспетчеризации, телемеханизации и систем управления режимами водоснабжения на объектах организаций, осуществляющих водоснабжение

Развитие систем диспетчеризации, телемеханизации и систем управления режимами водоснабжения на объектах организаций, осуществляющих водоснабжение, предусмотрено комплексно в составе мероприятий по модернизации и строительству водозаборных и водоочистных сооружений.

На водозаборных сооружениях необходима установка систем видеонаблюдения, с целью контроля по недопущению несанкционированного доступа на объекты.

д. Сведения об оснащении зданий, строений, сооружений приборами учета воды и их применении при осуществлении расчетов за потребленную воду

В ходе проведенного анализа установлено, что отпуск по приборам учета воды на нужды холодного водоснабжения для населения составляет – 100%, для бюджетных организаций – 70%, для собственных потребителей Верхнеказымское ЛПУ МГ ООО "Газпром трансгаз Югорск" – 100%, для прочих потребителей – 6,28%. Необходимо дальнейшее проведение работ по оборудованию приборами учета в целях стимулирования экономии абонентами потребляемых ресурсов.

е. Описание вариантов маршрутов прохождения трубопроводов (трасс) по территории сельского поселения Верхнеказымский и их обоснование

На перспективу сохраняются существующие маршруты прохождения сетей водоснабжения по территории с.п. Верхнеказымский. Новые сети прокладываются вдоль

66

проезжих частей автомобильных дорог, для оперативного доступа, в случае возникновения аварийных ситуаций.

Точная трассировка сетей будет проводиться на стадии разработки проектов планировки участков застройки, с учетом вертикальной планировки территории и гидравлических режимов сети.

ж. Рекомендации о месте размещения насосных станций, резервуаров, водонапорных башен

Размещение насосных станций, резервуаров, водонапорных башен сохраняется без изменений. Строительство новых насосных станций, резервуаров, водонапорных башен не предусмотрено.

з. Границы планируемых зон размещения объектов централизованных систем горячего водоснабжения, холодного водоснабжения

Проведенный анализ показал, что в сельском поселении Верхнеказымский строительство новых сооружений системы горячего водоснабжения не планируется.

Все объекты системы холодного централизованного водоснабжения, планируемые к постройке и реконструкции до 2031 года, находятся в пределах п. Верхнеказымский. Расположение планируемых объектов системы холодного водоснабжения будет уточняться при разработке проектно-сметной документации.

и. Карты (схемы) существующего и планируемого размещения объектов централизованных систем горячего водоснабжения, холодного водоснабжения

Карты (схемы) существующего и планируемого размещения объектов централизованных систем водоснабжения приведены в Приложении 3 к схеме водоснабжения и водоотведения сельского поселения Верхнеказымский.

67

Раздел 5 «Экологические аспекты мероприятий по строительству, реконструкции и модернизации объектов централизованных систем водоснабжения»

а. На водный бассейн предлагаемых к строительству и реконструкции объектов централизованных систем водоснабжения при сбросе (утилизации) промышленных вод

Реализация проектов реконструкции и технического перевооружения систем водоснабжения с.п. Верхнеказымский повлечет увеличение нагрузки на компоненты окружающей среды. В строительный период в ходе работ по строительству и реконструкции водоводов неизбежны следующие основные виды воздействия на компоненты окружающей среды:

- загрязнение атмосферного воздуха и акустическое воздействие в результате работы строительной техники и механизмов;
- образование определенных видов и объемов отходов строительства, демонтажа, сноса, жизнедеятельности строительного городка;
- образование различного вида стоков (поверхностных, хозяйственно-бытовых, производственных) с территории проведения работ.

Данные виды воздействия носят кратковременный характер, прекращаются после завершения строительных работ и не окажет существенного влияния на окружающую среду.

Для предотвращения влияния на компоненты окружающей среды в течение строительного периода предлагается осуществлять мероприятия:

- работы производить минимально возможным количеством строительных механизмов и техники, что позволит снизить количество выбросов загрязняющих веществ в атмосферу;
- предусмотреть организацию рационального режима работы строительной техники;
- при длительных перерывах в работе запрещается оставлять механизмы и автотранспорт с включенными двигателями, исключить нерабочий отстой строительной техники с включенным двигателем;
- не допускать отстоя на строительной площадке «лишнего» транспорта и механизмов (строгое соблюдение графика работ);

68

- для уменьшения токсичности и дымности отходящих газов дизельной строительной техники применять каталитические и жидкостные нейтрализаторы, сажевые фильтры;
- организовать подъезды к строительной площадке таким образом, чтобы максимально снизить шумовое воздействие на жилую застройку;
- для звукоизоляции двигателей строительных машин применить защитные кожуха и звукоизоляционные покрытия капотов, предусмотреть изоляцию стационарных строительных механизмов шумозащитными палатками, контейнерами и др.;
- предусматривать организацию сбора, очистки и отведения загрязненного поверхностного стока со строительной площадки с целью исключения попадания загрязнителей на соседние территории, в поверхностные и подземные водные объекты;

- для предотвращения попадания загрязнения с участка строительных работ на окружающую территорию предусмотреть установку мойки колес строительного автотранспорта, оборудованную системой оборотного водоснабжения;
- запрещается захоронение на территории ведения работ строительного мусора, захламливание прилегающей территории, слив топлива и масел на поверхность почвы;
- запрещается сжигание отходов на строительной площадке;
- строительный мусор должен складироваться в специально отведенных местах на стройплощадке для вывоза специализированной организацией к месту переработки или размещения.
- К необратимым последствиям реализации строительных проектов следует отнести:
 - изменение рельефа местности в ходе планировочных работ;
 - изменение гидрогеологических характеристик местности;
 - изъятие озелененной территории под размещение хозяйственного объекта;
 - нарушение сложившихся путей миграции диких животных в ходе размещения линейного объекта;
 - развитие опасных природных процессов в результате нарушения равновесия природных экосистем.

69

Данные последствия минимизируются экологически обоснованным подбором площадки под размещение объекта, проведением комплексных инженерно-экологических изысканий и развертыванием системы мониторинга за состоянием опасных природных процессов, оценкой экологических рисков размещения объекта.

Разработка «Оценки воздействия на окружающую среду» (ОВОС) на стадии обоснования инвестиций позволит свести к минимуму негативное воздействие на компоненты окружающей среды в ходе реализации проектов в рамках разработанной схемы водоснабжения.

Реализация решений по развитию системы водоснабжения с.п. Верхнеказымский в рамках разработанной «Схемы водоснабжения с.п. Верхнеказымский» должна проводиться при строгом соблюдении норм строительства и эксплуатации в соответствии с экологическими и санитарно-эпидемиологическими требованиями законодательства.

Иного вредного воздействия на водный бассейн в районе с.п. Верхнеказымский от предлагаемых к строительству и реконструкции объектов централизованных систем водоснабжения при сбросе (утилизации) промышленных вод - не предвидится.

71

Таблица 26– Капитальные вложения в строительство, реконструкцию и модернизацию сетей и источников водоснабжения сп Верхнеказымский

Наименование мероприятия	Краткое описание, технические параметры проекта	Ориентировочный объем капитальных вложений*, тыс. руб.									
		В ценах 2020 г.	2019 г.	2020 г.	2021 г.	2022 г.	2023 г.	2024 г.	2025 г.	2026 г.	2031 г.
Реконструкция ВЗУ и ВОС	1. Установка современного энергоэффективного оборудования; 2. Устройство систем автоматизации и диспетчеризации; 3. Установка приборов управления насосом оборудованием для обеспечения плавного бесступенчатого регулирования частоты вращения с помощью преобразователей частоты и шкаф управления насосами	103367			19187	19958	20762	21428			22032
Реконструкция изношенных напорно-разводящих водопроводных сетей 15,75 км	1. Наружные инженерные сети водоснабжения из полиethyleneвых труб; 2. Разработка сухого грунта в отвал, без креплений (группа грунтов 1-3); 3. Глубина заложения трубопровода 3 м; 4. Установка пожарных гидрантов и запорной арматуры	77393			7036	7036	7036	7036			49250
Строительство напорно-разводящих сетей 0,899 км	1. Наружные инженерные сети водоснабжения из полиethyleneвых труб; 2. Разработка сухого грунта в отвал, без креплений (группа грунтов 1-3); 3. Глубина заложения трубопровода 3 м; 4. Установка пожарных гидрантов и запорной арматуры	4141					1380	1380			1380
Установка узлов учета холодной воды на потребителях	Проведение работ по оборудованию приборами учета в целях стимулирования экономии абонентами потребляемых ресурсов	275			275						
Итого:		185176	0	0	26498	26994	29178	29844			72663

Примечание: *Стоимость строительства, реконструкции определена в ценах 2020 года и должна быть уточнена при разработке проектно-сметной документации

б. На окружающую среду при реализации мероприятий по снабжению и хранению химических реагентов, используемых в водоподготовке (хлор и др.)

Анализ возможного воздействия на окружающую среду при реализации мероприятий по снабжению и хранению химических реагентов, используемых в водоподготовке, показал, что при эксплуатации ВОС предполагается использовать технологии без применения хлора. Вместо жидкого хлора используются новые эффективные обеззараживающие реагенты. Это позволяет не только улучшить качество питьевой воды, практически исключив содержание высокотоксичных органических соединений в питьевой воде, но и повышает безопасность производства до уровня, отвечающего современным требованиям.

70

Раздел 6 «Оценка объемов капитальных вложений в строительство, реконструкцию и модернизацию объектов централизованных систем водоснабжения»

Определение стоимости на разных этапах проектирования должно осуществляться различными методиками. На предпроектной стадии обоснования инвестиций определяется предварительная (расчетная) стоимость строительства. Проекта на этой стадии еще нет, поэтому она составляется по предельно укрупненным показателям. При отсутствии таких показателей могут использоваться данные о стоимости объектов-аналогов. При разработке рабочей документации на объекты капитального строительства необходимо уточнение стоимости путем составления проектно-сметной документации. Стоимость устанавливается на каждой стадии проектирования, в связи с чем обеспечивается поэтапная ее детализация и уточнение. Таким образом, базовые цены устанавливаются с целью последующего формирования договорных цен на разработку проектной документации и строительства.

Расчеты стоимости нового строительства и реконструкции участков сетей водоснабжения проведены в соответствии с государственными сметными нормативами – согласно утвержденных приказом Министерства строительства и жилищно-коммунального хозяйства Российской Федерации № 918/пр от «30» декабря 2019 г. «Об утверждении укрупненных сметных нормативов» «Укрупненных нормативов цены строительства. НЦС 81-02-14-2020. Сборник №14. Наружные сети водоснабжения и канализации».

Обоснование объемов капитальных вложений в строительство, реконструкцию и модернизацию сетей и источников водоснабжения сп Верхнеказымский приведены в приложении 4.

Расчеты выполнены в ценах 2020 г. Капитальные вложения указаны без учета НДС. Результаты расчетов по источникам и сетям водоснабжения приведены в таблице 26.

Раздел 7 «Плановые значения показателей развития централизованных систем водоснабжения»

В соответствии со статьей 13 постановления Правительства Российской Федерации от 05.09.2013 «О схемах водоснабжения и водоотведения» схема водоснабжения должна содержать значения целевых показателей на момент окончания реализации мероприятий, предусмотренных схемой водоснабжения, включая целевые показатели и их значения с разбивкой по годам.

К целевым показателям деятельности организаций, осуществляющих холодное водоснабжение, относятся:

- показатели качества соответственно горячей и питьевой воды;
- показатели надежности и бесперебойности водоснабжения;
- показатели качества обслуживания абонентов;
- показатели эффективности использования ресурсов, в том числе сокращения потерь воды при транспортировке;
- соотношение цены реализации мероприятий инвестиционной программы и их эффективности - улучшение качества воды;
- иные показатели, установленные федеральным органом исполнительной власти, осуществляющим функции по выработке государственной политики и нормативно-правовому регулированию в сфере жилищно-коммунального хозяйства.

Показатели надежности, качества, энергетической эффективности объектов централизованных систем холодного водоснабжения применяются для контроля обязательств арендатора по эксплуатации объектов по договору аренды централизованных систем хо-

лодного водоснабжения, отдельных объектов таких систем, находящихся в муниципальной собственности, обязательств организации, осуществляющей холодное водоснабжение по реализации инвестиционной программы, производственной программы, а также в целях регулирования тарифов.

В соответствии с частью 3 статьи 39 Федерального закона от 07.12.2011 №416-ФЗ «О водоснабжении и водоотведении» (редакция от 28.12.2013) «...Плановые значения показателей надежности, качества, энергетической эффективности устанавливаются органом государственной власти субъекта Российской Федерации на период действия инвестиционной программы с учетом сравнения их с лучшими аналогами фактических значений по-

казателей надежности, качества, энергетической эффективности и результатов технического обследования централизованных систем горячего водоснабжения, холодного водоснабжения и (или) водоотведения...»

На момент разработки схемы водоснабжения с.п. Верхнеказымский для Верхнеказымского ЛПУ МГ инвестиционные программы – не утверждались:

Целевые показатели развития централизованной системы водоснабжения Верхнеказымского ЛПУ МГ (с.п. Верхнеказымский), с учетом реализации предложений предусмотренных схемой водоотведения, приведены в таблице 27.

Таблица 27– Целевые показатели Верхнеказымского ЛПУ МГ (с.п. Верхнеказымский)

№ п/п	Данные, используемые для измерения	Единица измерения	2019 г.	2020 г.	2021 г.	2022 г.	2023 г.	2024 г.	2025-2031 гг.
Показатели качества питьевой воды									
1	доля проб питьевой воды, подаваемой с источников водоснабжения, водопроводных станций или иных объектов централизованной системы водоснабжения в распределительную водопроводную сеть, не соответствующих установленным требованиям, в общем объеме проб, отобранных по результатам производственного контроля качества питьевой воды	%	100	100	100	100	100	100	0
2	доля проб питьевой воды в распределительной водопроводной сети, не соответствующих установленным требованиям, в общем объеме проб, отобранных по результатам производственного контроля качества питьевой воды.	%	100	100	100	100	100	100	0
Показатели надежности и бесперебойности систем централизованного холодного водоснабжения									
3	количество перерывов в подаче воды, зафиксированных в местах исполнения обязательств организацией, осуществляющей холодное водоснабжение, по подаче холодной воды, возникших в результате аварий, повреждений и иных технологических нарушений на объектах централизованной системы холодного водоснабжения, принадлежащих организации, осуществляющей холодное водоснабжение	ед./км	0	0	0	0	0	0	0
Показатели энергетической эффективности									
4	доля потерь воды в централизованных системах водоснабжения при транспортировке в общем объеме воды, поданной в водопроводную сеть	%	0	0	0	0	0	0	0
5	удельный расход электрической энергии, потребляемой в технологическом процессе подготовки питьевой воды, на единицу объема воды, отпускаемой в сеть	кВт*ч/м³	1,36	1,36	1,36	1,36	1,36	1,36	1,36

Раздел 8 «Перечень выявленных бесхозяйных объектов централизованных систем водоснабжения (в случае их выявления) и перечень организаций, уполномоченных на их эксплуатацию»

В соответствии с пунктами 5, 6 статьи 7 Федерального закона от 07.12.2011 №416-ФЗ «О водоснабжении и водоотведении», в случае выявления бесхозяйных объектов централизованных систем горячего водоснабжения, холодного водоснабжения и (или) водоотведения, в том числе водопроводных и канализационных сетей, путем эксплуатации которых обеспечиваются водоснабжение и (или) водоотведение, эксплуатация таких объектов осуществляется гарантирующей организацией либо организацией, которая осуществляет горячее водоснабжение, холодное водоснабжение и (или) водоотведение и водопроводные и (или) канализационные сети которой непосредственно присоединены к указанным бесхозяйным объектам (в случае выявления бесхозяйных объектов централизованных систем горячего водоснабжения или в случае, если гарантирующая организация не определена в соответствии со статьей 12 настоящего Федерального закона), со дня подписания с органом местного самоуправления поселения, городского округа передаточного акта указанных объектов до признания на такие объекты права собственности или до принятия их во владение, пользование и распоряжение оставившим такие объекты собственником в соответствии с гражданским законодательством. Расходы организации, осуществляющей горячее водоснабжение, холодное водоснабжение и (или) водоотведение, на эксплуатацию бесхозяйных объектов централизованных систем горячего водоснабжения, холодного водоснабжения и (или) водоотведения, учитываются органами регулирования тарифов при установлении тарифов в порядке, установленном основами ценообразования в сфере водоснабжения и водоотведения, утвержденными Правительством Российской Федерации.

По данным, предоставленным Верхнеказымским ЛПУ МГ, организацией, занятой в сфере водоснабжения сельского поселения Верхнеказымский и Администрацией Белоярского района Ханты-Мансийского автономного округа-Югры, бесхозяйные сети водоснабжения на территории сельского поселения Верхнеказымский - отсутствуют.

Глава 2. «Схема водоотведения»

Раздел 1. «Существующее положение в сфере водоотведения сельского поселения Верхнеказымский»

а. Описание структуры системы сбора, очистки и отведения сточных вод на территории сельского поселения Верхнеказымский на эксплуатационные зоны

В соответствии с определением, данным Федеральным законом от 07.12.2011 №416-ФЗ «О водоснабжении и водоотведении», водоотведение - прием, транспортировка и очистка сточных вод с использованием централизованной системы водоотведения. Система водоотведения - необходимый и важный элемент современной инженерной инфраструктуры поселения.

Канализация — составная часть системы водоснабжения и водоотведения, предназначенная для удаления твердых и жидких продуктов жизнедеятельности человека, хозяйственно-бытовых и дождевых сточных вод с целью их очистки от загрязнений и дальнейшей эксплуатации или возвращения в водоём.

В сельском поселении Верхнеказымский существует централизованная система водоотведения сточных вод. Хозяйственно-бытовые стоки от жилых и общественных зданий

поступают по самотечным коллекторам на четыре канализационные насосные станции (далее - КНС), и далее, по самотечному коллектору на канализационные очистные сооружения (далее - КОС).

Сбор и отведение сточных вод путем эксплуатации сетей и сооружений водоотведения на территории поселка Верхнеказымский, входящий в состав сельского поселения Верхнеказымский осуществляет организация Верхнеказымское ЛПУ МГ ООО «Газпром трансгаз Югорск».

Верхнеказымское ЛПУ МГ ООО «Газпром трансгаз Югорск»

Юридический адрес: 628260 Тюменская область, ХМАО, г.Югорск, ул.Мира 15.

Почтовый адрес: Верхнеказымское ЛПУ МГ 628172 Тюменская область, Белоярский р-н, п.Верхнеказымский.

Телефон: (34670)47 270 факс 47 216.

Существующая система налогообложения (общая, упрощенная, наличие льгот).

Основные виды деятельности:

- трубопроводный транспорт газа.

б. Описание результатов технического обследования централизованной системы водоотведения, включая описание существующих канализационных очистных сооружений, в том числе оценку соответствия применяемой технологической схемы очистки сточных вод требованиям обеспечения нормативов качества очистки сточных вод, определение существующего дефицита (резерва) мощностей сооружений и описание локальных очистных сооружений, создаваемых абонентами

В соответствии с определением, данными Федеральным законом от 07.12.2011 №416-ФЗ «О водоснабжении и водоотведении», техническое обследование централизованных систем водоотведения - оценка технических характеристик объектов централизованных систем водоотведения.

Техническое обследование системы водоотведения сельского поселения Верхнеказымский в рамках разработки схемы водоотведения проводилось:

- изучением и анализом исходных данных, полученных от организаций, занятых в сфере водоотведения, по техническому состоянию объектов систем водоотведения;
- оценкой результатов непосредственного посещения специалистами объектов водоотведения;
- анализом исполнения и соблюдения на объектах водоотведения требований нормативных документов;
- сопоставлением текущего состояния систем водоотведения с состоянием объектов аналогов, учитывая практический опыт эксплуатации аналогичных объектов.

При проведении технического обследования объектов в эксплуатационной зоне водоотведения Верхнеказымское ЛПУ МГ ООО «Газпром трансгаз Югорск» в.п. Верхнеказымский с административным центром - поселок Верхнеказымский установлено:

В эксплуатационной зоне водоотведения Верхнеказымского ЛПУ МГ ООО «Газпром трансгаз Югорск» в поселке Верхнеказымский централизованной хозяйственно-бытовой системой водоотведения охвачены многоквартирные дома, общественные и производственные объекты (компрессорная станция) Верхнеказымского ЛПУ МГ ООО «Газпром трансгаз Югорск». Система водоотведения в п. Верхнеказымский имеет четкую логику – стоки от жилого поселка Верхнеказымский и компрессорной станции собираются

на местные КНС и передаются по самотечным коллекторам на очистные сооружения (КОС-800).

Верхнеказымское ЛПУ МГ ООО «Газпром трансгаз Югорск» в поселке Верхнеказымский эксплуатирует 4 КНС, из них две работают на перекачку сточных вод от жилого поселка – КНС №2 и КНС №3. Технические характеристики системы централизованной канализации п. Верхнеказымский представлены в таблице 28.

Таблица 28 – Состав и характеристика оборудования системы централизованного водоотведения с.п. Верхнеказымский

№ пп	Наименование, тип	Параметры	Кол-во	Инв. номер	Примечание
1.	КНС№2 -насосGRUNDFOSAP100	Q=360м³/ч, H=35м (380 В, 2850 об/мин, 18,5 кВт)	1	131184	Рабочие
	-насосСМ125-80-200/2	Q=125м³/ч, H=47.5м	2		Рабочий
2.	КНС№3 -насос СМ100-65-200/4	Q=60м³/ч, H=16м Q=15м³/ч, H=10м	2 1	б/н	Рабочий Рабочий
	-WILOMTS-40				
3.	КОС-400 (1 очередь) -аэротенк	V _{раб} = 90 м³	3	№ 130811	Рабочие
	- вторичный отстойник	V _{зона отстаивания} = 32 м³	3		
	- блок доочистки, фильтры	D=1,5м; Sф=1,75	1	№ 130827	Не рабочий
	-бассейн чистой воды	V _{раб} = 90 м³	1		
4.	КОС-400 (2 очередь) -аэротенк	V _{раб} = 90 м³	4	№ 130825	Рабочие
	- вторичный отстойник	V _{зона отстаивания} = 32 м³	4		
	- блок доочистки, фильтры	D=1,5м; Sф=1,75	1	№ 130830	Рабочие Не рабоч.
	-бассейн чистой воды	V _{раб} = 90 м³	1		
5.	Воздуходувная - воздуходувка ДТ-70		1	№ 130789	Не рабоч.
	- воздуходувка ДТ-70		1		
	- воздуходувка ДТ-45		1		
6.	Хлораторная - электролизная	Q=60м³/ч	1		Не рабоч.
	-насос-дозатор ДП-100/250	Q=60м³/ч	1		
	-хим. насос ХА 65-50-125	P=250кгс/см²	1		
	- бак солевой	V=2,16м³	1		
	- бак готового раствора соли	V=2,16м³	1		
- бак-электролизер	V=0,3м³	1			
7.	Иловые площадки	V=59х9,35х2,25 (м³)	4		Рабочие

Фактическая производительность существующей системы водоотведения составляет 800 м³/сутки. Стоки от жилого поселка и промышленных предприятий (компрессорной станции) поселка Верхнеказымский поступают на КОС-800, состоящих из 2 очередей

КОС-400. Очистные сооружения введены в эксплуатацию в 1987 году. Продолжительность работы в течение года – 365 дней.

В состав очистных сооружений Верхнеказымского ЛПУ МГ входят:

- сооружения механической очистки;
- сооружения биологической очистки;
- сооружения для сброса очищенных стоков.

Сточные воды по 2 напорным трубопроводам Д=159,200 мм поступают в приемную камеру, предназначенную для гашения напора и равномерного распределения воды по каналам.

Для задержания крупных плавающих предметов и взвесей в каналах установлена гидравлическая механизированная канализационная решетка. Отбросы собираются в контейнер и вывозятся за пределы очистных сооружений на свалку.

Схема очистки: подача сточных вод на площадку очистных сооружений осуществляется 4 КНС, которые расположены на территории жилого поселка Верхнеказымский. Подача сточных вод на площадку очистных сооружений ведется не централизованно, т.е. сточные воды с КНС-1 и КНС-2 подаются на комплекс КОС-400 первой очереди, а сточные воды КНС-3 и КНС-4 на комплекс КОС-400 второй очереди. Приемные резервуары КНС оборудованы решетчатыми контейнерами для задержания крупных загрязнений. КНС-3 и КНС-4 работают в автоматическом режиме. За работой КНС в помещении опера-

торов на КОС установлен одноточечный самописец ЭРГО – «ДИСК 250-2121», который учитывает число включений и продолжительность работы подающих насосов всех КНС. Учет количества стоков с КНС №2 осуществляется с помощью расходомера Влет ЭРСВ-011. Насосами КНС сточные воды попадают на площадку очистных сооружений КОС-800. На входе в аэротенки установлены решетки, где происходит очистка крупных загрязнений. Сточные воды поступают в аэротенки и под действием микроорганизмов активного ила, и постоянной аэрацией воздухом происходит биологическая очистка стоков органических загрязнений. КОС работают в режиме обычной аэрации. Перемещение иловой смеси и обогащение ее кислородом, обеспечивается подачей воздуха в аэротенки, через перфорированные трубы от воздуходувок ДТ-70 (2 единицы) и ДТ-45 (1 единица).

Из аэротенков иловая смесь через переливные окна поступает в отстойники вертикального типа. В отстойнике происходит отделение активного ила от биологически очищенной воды. Осветленная сточная вода собирается в верхней части рабочей зоны от-

стойника и лотками с зубчатым водосливом и по отводящему лотку поступает в контактный резервуар, где обеззараживается гипохлоритом натрия и по безнапорному коллектору с колодами поступает в водоем. Активный ил, который в отстойнике отделяется от биологически очищенной воды, оседает в конусах отстойника, откуда эрлифтами постоянно возвращается в начало аэротенков. Сброс избыточного активного ила производится по трубопроводам опорожнения на иловые площадки. Так же, на каждой очереди очистных сооружений производится сброс избыточного активного ила из аэротенков по трубопроводам опорожнения на иловые площадки. Частота сброса зависит от накопления избыточного ила, но не реже 1-2 раз в месяц.

Для обеззараживания очищенных сточных вод на КОС предусмотрена электролизная установка Э-5. Данная установка служит для приготовления и дозирования в биологически очищенную сточную воду раствора гипохлорита натрия, с целью ликвидации болезнетворных бактерий. Для обеспечения сооружений воздухом в отдельном блоке установлены турбовоздуходувки в количестве трех единиц. На каждой очереди смонтированы блок доочистки, состоящие из трех открытых безнапорных фильтров с песчаной загрузкой. Блоки доочистки находятся на стадии монтажа, поэтому сточные воды недостаточно очищенные.

Очищенная вода по самотечному трубопроводу диаметром 400 мм и протяженностью 450 м сбрасывается в реку Казым.

Принципиальная технологическая схема КОС-800 представлена на рисунке 3.

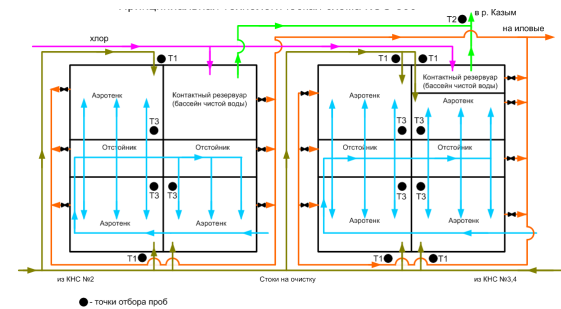


Рисунок 3– Принципиальная технологическая схема КОС-800

в. Описание технологических зон водоотведения, зон централизованного и нецентрализованного водоотведения (территорий, на которых водоотведение осуществляется с использованием централизованных и нецентрализованных систем водоотведения) и перечень централизованных систем водоотведения

В соответствии с определением, данным постановлением Правительства Российской Федерации от 05.09.2013 №782 «О схемах водоснабжения и водоотведения»: технологическая зона водоотведения - часть канализационной сети, принадлежащей организации, осуществляющей водоотведение, в пределах которой обеспечиваются прием, транспортировка, очистка и водоотведение сточных вод или прямой (без очистки) выпуск сточных вод в водный объект.

В соответствии с определениями, данными Федеральным законом от 07.12.2011 №416-ФЗ «О водоснабжении и водоотведении» централизованная система водоотведения (канализации) - комплекс технологически связанных между собой инженерных сооружений, предназначенных для водоотведения.

В соответствии с существующим положением, в системе сельского поселения Верхнеказымский сложилась единственная технологическая зона централизованного водоотведения:

83

- технологическая зона Верхнеказымского ЛПУ МГ ООО «Газпром трансгаз Югорск», включающая в себя объекты централизованного водоотведения в поселке Верхнеказымский.

Верхнеказымское ЛПУ МГ ООО «Газпром трансгаз Югорск» осуществляет прием, транспортировку и очистку хозяйственно-бытовых сточных вод с использованием централизованной системы водоотведения: от населения, проживающего в многоквартирных домах и общественных зданий, а так же от компрессорной станции. В указанной зоне для водоотведения организованы канализационные сети, КНС и КОС биологической очистки, выпуск очищенных и обеззараженных сточных вод в реку Казым.

В соответствии с существующим положением на территории сельского поселения Верхнеказымский сложились зоны централизованного водоотведения.

г. Описание технической возможности утилизации осадков сточных вод на очистных сооружениях существующей централизованной системы водоотведения

В существующей централизованной системе водоотведения на территории сельского поселения Верхнеказымский организованы очистные сооружения КОС-800 (эксплуатирует Верхнеказымское ЛПУ МГ ООО «Газпром трансгаз Югорск»).

Сброс избыточного активного ила производится по трубопроводам опорожнения на иловые площадки. Так же, на каждой очереди очистных сооружений производится сброс избыточного активного ила из аэротенков по трубопроводам опорожнения на иловые площадки. Частота сброса зависит от накопления избыточного ила, но не реже 1-2 раз в месяц.

Осадок, минерализованный в аэротенках, уплотненный, обезвоженный и обеззараженный на иловых картах вывозится с места на полигон ТБО.

д. Описание состояния и функционирования канализационных коллекторов и сетей, сооружений на них, включая оценку их износа и определение возможности обеспечения отвода и очистки сточных вод на существующих объектах централизованной системы водоотведения

Все технологические зоны системы централизованного водоотведения сельского поселения Верхнеказымский спроектированы и эксплуатируются в полном комплексе или с применением отдельных объектов системы водоотведения: канализационных коллекторов и сетей, сооружений на них, очистных сооружений.

84

Система водоотведения в п. Верхнеказымский напорно-самотечная. Сети канализации выполнены из стальных труб диаметром 100-219 мм и проложены подземно ниже глубины проникновения нулевой температуры или с теплоспутником.

Перечень сетей водоотведения с учетом диаметра трубопровода и года прокладки сетей, представлен в таблице 29.

Таблица 29– Характеристика сетей водоотведения п. Верхнеказымский

Диаметр трубопровода, мм	Длина трубопровода, м	Материал труб	Год прокладки
100	1759.6	стальная, чугунная, керамическая	1984-2004
150	1588.6	стальная, чугунная, керамическая	1984-2013
159	1198.5	стальная, чугунная,	1984-1989
200	3188.6	стальная, чугунная,	1983-2013
219	72.5	стальная, чугунная, керамическая	2002
Итого	7807.8		

Объекты централизованной системы водоотведения - насосные станции в количестве 4 единиц находятся в удовлетворительном техническом состоянии, пригодном для нормальной эксплуатации.

Объекты централизованной системы водоотведения - канализационные сети имеют высокий процент износа и засора и требуют реконструкции, в связи с длительным сроком эксплуатации. Система обеспечивает отвод сточных вод на существующих объектах централизованной системы водоотведения.

е. Оценка безопасности и надежности объектов централизованной системы водоотведения и их управляемости

В соответствии с требованиями Федерального закона от 07.12.2011 №416-ФЗ «О водоснабжении и водоотведении» «...Собственники и иные законные владельцы централизованных систем водоотведения, организации, осуществляющие водоотведение, принимают меры по обеспечению безопасности таких систем и их отдельных объектов, направленные на их защиту от угроз техногенного, природного характера и террористических актов, предотвращение возникновения аварийных ситуаций, снижение риска и смягчение последствий чрезвычайных ситуаций.

Объекты, входящие в состав централизованных систем водоотведения, включая сети инженерно-технического обеспечения, а также связанные с такими зданиями и сооружениями процессы проектирования (включая изыскания), строительства, монтажа, наладки, эксплуатации и утилизации (сноса), должны соответствовать требованиям Федераль-

85

ного закона от 30.12.2009 №384-ФЗ «Технический регламент о безопасности зданий и сооружений».

Централизованная система водоотведения представляет собой сложную систему технологически связанных между собой инженерных сооружений, надежная и эффективная работа которых является одной из важнейших составляющих благополучия населения проживающего на территории сельского поселения Верхнеказымский.

Практика показывает, что трубопроводные сети являются, не только наиболее функционально значимым элементом системы канализации, но и наиболее уязвимым с точки зрения надежности. Острой остается проблема износа канализационных сетей. Для вновь прокладываемых участков канализационных трубопроводов наиболее надежным и долговечным материалом является полиэтилен. Этот материал выдерживает ударные нагрузки при резком изменении давления в трубопроводе, является стойким к электрохимической коррозии.

Решение вопросов повышения безопасности и надежности систем водоотведения и обеспечения их управляемости должно быть реализовано в следующих мероприятиях:

- строительство канализационно-очистных сооружений (КОС);
- строительство канализационных насосных станций (КНС);
- обеспечение строгого охранно-пропускного режима на сооружения системы водоотведения;
- повышение уровня автоматизации технологических процессов;
- замена устаревшего оборудования на современное, энергоэффективное;
- развитие систем централизованного водоотведения за счет строительства но-

вых и реконструкции старых канализационных сетей с применением современных материалов и технологий.

Объекты централизованной системы водоотведения сельского поселения Верхнеказымский во время проведения технического обследования, были рассмотрены с целью оценки безопасности и надежности и их управляемости. В ходе рассмотрения было выявлено:

- Безопасность. Эксплуатация объектов осуществляется в строгом соответствии с нормами технического регламента и других нормативных документов, касающихся систем водоотведения, требований охраны труда и экологической безопасности.

86

Входные двери зданий КНС закрыты на замок от постороннего проникновения, в установленных местах вывешены запрещающие и предупреждающие знаки. Горловины смотровых колодцев коллекторов и канализационных сетей закрыты люками от попадания в них людей и животных. Оборудование на объектах выполнено с соблюдением требований пожарной безопасности, соответствующим образом заземлено.

- Надежность. По информации, полученной от Верхнеказымского ЛПУ МГ ООО «Газпром трансгаз Югорск», на объектах системы водоотведения в поселке Верхнеказымский аварийные ситуации на сетях водоотведения не происходили.

- Управляемость. Обслуживание объектов системы водоотведения осуществляется Верхнеказымским ЛПУ МГ ООО «Газпром трансгаз Югорск» в строгом соответствии с правилами эксплуатации систем водоотведения. В организации имеется подготовленный персонал, осуществляющий оперативные и ремонтные работы. Дежурная служба устраняет возникшие нарушения в работе оборудования и сетей в нормативные сроки. Ведется требуемая дежурная документация (журналы аварийных отключений потребителей и пр.).

ж. Оценка воздействия сбросов сточных вод через централизованную систему водоотведения на окружающую среду

Охрана природных вод от загрязнения сточными водами основывается на цели - сохранение и снижение (если это возможно) фонового уровня загрязнения природных водных объектов. Для достижения этой цели каждому водопользователю предлагается процедура расчета нормативно-допустимых сбросов (НДС) загрязняющих веществ со сточными водами исходя из условий недопустимости превышения предельно-допустимых концентраций (ПДК) вредных веществ в водных объектах.

При оценке сбросов по очистным сооружениям определяется воздействие на окружающую среду от эксплуатации объектов. При этом учитывается:

- воздействие на атмосферный воздух;
- воздействие на поверхностные и подземные воды;
- воздействие на окружающую среду при обращении с отходами;
- воздействие на здоровье;
- воздействие от аварийных ситуаций.

Сброс хозяйственно-бытовых и производственных сточных вод на территории сельского поселения Сосновка производится в водные объекты через систему канализаци-

87

онных сетей и очистные сооружения централизованной системы водоотведения. Сброс стоков на территории сельского поселения Верхнеказымский производится с очисткой:

- через КОС-800 биологической очистки производительностью 800 м³/сут, обслуживаемых Верхнеказымским ЛПУ МГ ООО «Газпром трансгаз Югорск» от территорий жилого поселка Верхнеказымский компрессорной станции.

Мониторинг результатов очистки сточных вод на очистных сооружениях и сброса стоков в водный объект на территории сельского поселения Верхнеказымский осуществляется Верхнеказымским ЛПУ МГ ООО «Газпром трансгаз Югорск».

Отбор проб и проведение анализов сточных вод с КОС Верхнеказымский ЛПУ МГ ООО «Газпром трансгаз Югорск» для ведения мониторинга сброса в водный объект выполняется аттестованной производственной химической лабораторией группы по охране природы и лабораторному контролю Верхнеказымского ЛПУ МГ ООО «Газпром трансгаз Югорск». Точкой отбора проб является очистные сооружения и река Казым. Период отбора проб – 2-4 раза в месяц. Стоки, поступающие в водный объект с очистных сооружений Верхнеказымского ЛПУ МГ ООО «Газпром трансгаз Югорск» не имеют превышения допустимых норм.

з. Описание территорий муниципального образования, не охваченных централизованной системой водоотведения

В соответствии с существующим положением на территории сельского поселения Верхнеказымский сложились зоны централизованного водоотведения. Территории, не охваченные централизованным водоотведением, на территории сельского поселения Верхнеказымский отсутствуют.

и. Описание существующих технических и технологических проблем системы водоотведения сельского поселения Верхнеказымский

Сбор и отведение сточных вод путем эксплуатации сетей и сооружений централизованного водоотведения на территории поселка Верхнеказымский, входящее в состав сельского поселения Верхнеказымский осуществляет организация Верхнеказымское ЛПУ МГ ООО «Газпром трансгаз Югорск».

Опрос представителей указанных организаций при проведении технического обследования, непосредственное посещение разработчиками объектов системы водоотведения, а также анализ материалов собранных при разработке схемы водоотведения сельско-

го поселения Верхнеказымский выявил ряд технических и технологических проблем в системе централизованного водоотведения поселка Верхнеказымский:

- большой износ оборудования и сетей, что снижает надёжность системы водоотведения.

к. Сведения об отнесении централизованной системы водоотведения (канализации) к централизованным системам водоотведения поселений или городских округов, включающие перечень и описание централизованных систем водоотведения (канализации), отнесенных к централизованным системам водоотведения поселений или городских округов, а также информацию об очистных сооружениях (при их наличии), на которые поступают сточные воды, отводимые через указанные централизованные системы водоотведения (канализации), о мощности очистных сооружений и применяемых на них технологиях очистки сточных вод, среднегодовом объеме принимаемых сточных вод.

В отношении централизованной системы водоотведения сельского поселения Верхнеказымский обеспечивается соблюдение совокупности критериев отнесения централизованной системы водоотведения (канализации) к централизованным системам водоотведения поселений или городских округов, установленных Правилами отнесения централизованных систем водоотведения (канализации) к централизованным системам водоотведения поселений или городских округов, утвержденных постановлением Правительства Российской Федерации от 31.05.2019 № 691.

В связи с этим, централизованная системы водоотведения сельского поселения Верхнеказымский относится к централизованным системам водоотведения поселений или городских округов.»

Раздел 2. «Балансы сточных вод в системе водоотведения»

а. Баланс поступления сточных вод в централизованную систему водоотведения и отведения стоков по технологическим зонам водоотведения

В соответствии с существующим положением, в системе водоотведения сельского поселения Верхнеказымский сложилась единственная технологическая зона централизованного водоотведения – технологическая зона Верхнеказымского ЛПУ МГ ООО «Газпром трансгаз Югорск», включающая в себя объекты централизованного водоотведения административного центра сельского поселения - поселка Верхнеказымский.

Баланс поступления сточных вод за 2017-2019 гг. по технологической зоне централизованного водоотведения Верхнеказымского ЛПУ МГ ООО «Газпром трансгаз Югорск» на территории с.п. Верхнеказымский, составленный по отчетным данным Верхнеказымского ЛПУ МГ ООО «Газпром трансгаз Югорск», представлен в таблице 30. Баланс отображает количество принятых стоков из поселка Верхнеказымский на очистных сооружениях Верхнеказымского ЛПУ МГ ООО «Газпром трансгаз Югорск».

Таблица 30 – Баланс поступления сточных вод за период 2017-2019 гг. по технологической зоне Верхнеказымского ЛПУ МГ ООО «Газпром трансгаз Югорск»

№ п/п	Показатели	Ед. изм.	Рассматриваемый срок		
			2017 г.	2018 г.	2019 г.
поселок Верхнеказымский					
1	Принято сточных вод всего	тыс. м³	176,95	168,06	165,15
1.1.	- население	тыс. м³	56,06	54,76	57,75
1.2.	- бюджетные организации	тыс. м³	2,94	2,81	2,73
1.3.	МГ ООО «Газпром трансгаз Югорск»	тыс. м³	117,45	108,9	103,53
1.4.	- прочие предприятия	тыс. м³	0,5	1,59	1,14

б. Оценка фактического притока неорганизованного стока (сточных вод, поступающих по поверхности рельефа местности) по технологическим зонам водоотведения

В поселке Верхнеказымский с.п. Верхнеказымский организована одна система централизованного водоотведения – фекальная, с отведением хозяйственно-бытовых стоков на очистные сооружения, далее в реку Казым. Дождевая канализация в сельском поселении Верхнеказымский – не предусмотрена.

При проведении технического обследования было проверена возможность попадания неорганизованного стока (сточных вод, поступающих по поверхности рельефа местности) в системы централизованного водоотведения на территории сельского поселения Верхнеказымский, через неплотности в люках смотровых колодцев на сетях канализации. Выявлено, что в системы водоотведения, обслуживаемые Верхнеказымским ЛПУ МГ ООО «Газпром трансгаз Югорск» - неорганизованный сток не попадает.

в. Сведения об оснащении зданий, строений, сооружений приборами учета принимаемых сточных вод и их применении при осуществлении коммерческих расчетов

По данным, предоставленным организацией, занятой в сфере водоотведения сельского поселения Верхнеказымский – Верхнеказымским ЛПУ МГ ООО «Газпром трансгаз Югорск», а также на основании результатов проведенного технического обследования выявлено, что на входе очистных сооружениях КОС-800 учет поступивших сточных вод ведется расходомером Вэлт ЭРСВ-011.

Расчет поступления сточных вод производится по приборам воды, либо расчетным методом, с учетом нормативов потребления (обеспечения) коммунальных услуг, утвержденных приказом департамента жилищно-коммунального комплекса и энергетики Ханты-Мансийского автономного округа - Югры № 12-нп от 25.12.2017 года (с изменениями на 29 апреля 2020 года).

г. Результаты ретроспективного анализа за последние 10 лет балансов поступления сточных вод в централизованную систему водоотведения по технологическим зонам водоотведения с выделением зон дефицитов и резервов производственных мощностей.

Результаты ретроспективного анализа за последние 3 года (2017 – 2019 гг.) балансов поступления сточных вод в централизованные системы водоотведения с.п. Верхнеказымский представлены в таблице 30.

В централизованной системе водоотведения на территории сельского поселения Верхнеказымский действует комплекс КОС-800 биологической очистки, состоящий из двух блоков КОС-400, обслуживаемые Верхнеказымским ЛПУ МГ ООО «Газпром трансгаз Югорск»:

- КОС-800 производительностью 800 м³/сутки осуществляющие прием сточных вод от жилого поселка Верхнеказымский и компрессорной станции.

Данные по производительности КОС, поступлению сточных вод и образованный резерв/дефицит очистных сооружений за 2017-2019 гг. по сельскому поселению Верхнеказымский показаны в таблице 31.

Таблица 31 – Баланс отведения стоков за 2017-2019 гг. по сельскому поселению Верхнеказымский

№ п/п	Наименование очистных сооружений	Производительность очистных сооружений, м³/сутки	Наименование населенного пункта, откуда поступают стоки	Поступление сточных вод от населенного пункта, м³/сутки	Резерв/дефицит, м³/сутки
2017 г.					
1	КОС-800	800	п. Верхнеказымский	484,79	315,21
2018 г.					
2	КОС-800	800	п. Верхнеказымский	460,44	339,56
2019 г.					
3	КОС-800	800	п. Верхнеказымский	452,47	347,53

Данные таблицы показывают, что по состоянию на 2019г. на очистных сооружениях Верхнеказымского ЛПУ МГ ООО «Газпром трансгаз Югорск» имеется достаточный резерв производственной мощности.

д. Прогнозные балансы поступления сточных вод в централизованную систему водоотведения и отведения стоков по технологическим зонам водоотведения на срок не менее 10 лет с учетом различных сценариев развития сельского поселения

Прогнозные балансы поступления сточных вод в централизованную систему водоотведения и отведения стоков по технологическим зонам водоотведения на срок не менее 10 лет рассчитаны с учетом подключения к существующим централизованным сетям водоотведения объектов перспективной жилой застройки.

Учитывая действующие в настоящее время в Ханты-Мансийском автономном округе норм потребления коммунальной услуги по водоотведению, утвержденные приказом департамента жилищно-коммунального комплекса и энергетики Ханты-Мансийского автономного округа - Югры № 12-нп от 25.12.2017 года (с изменениями на 29 апреля 2020 года), норматив потребления коммунальных услуг по водоотведению принят по данным таблицы 12 и составляет 7,174 м³/чел. в месяц или 236 л/сут на чел.

Перечень объектов жилой застройки с указанием объемов стоков приведен в таблице 32.

Таблица 32 - Перечень объектов жилой застройки

№ п/п	Микрорайон	Номер дома	Объект перспективной застройки	Площадь застройки, м²	Расход макс. часовой, м³/ч	Расход суточный, м³/сут	Расход среднесуточный, м³/сут	Расход годовой, тыс. м³/год	Очередность реализации
1	2-й микрорайон	2-2	Проектируемый 3 эт. жилой дом	784	0,51	12,33	10,27	3,75	2023 г.

2	1-й микрорайон	1-5; 1-4	Проектируемый 3 эт. жилой дом	784	0,51	12,32	10,27	3,75	2023 г.
3	1-й микрорайон	1-3	Проектируемый 3 эт. жилой дом	784	0,51	12,33	10,27	3,75	2023 г.
4	1-й микрорайон	1-1; 1-2	Проектируемый 3 эт. жилой дом	784	0,51	12,32	10,27	3,75	2024 г.
5	1-й микрорайон	1-17	Проектируемый 3 эт. жилой дом	784	0,51	12,32	10,27	3,75	2024 г.
6	2-й микрорайон	2-14	Проектируемый 3 эт. жилой дом	784	0,51	12,33	10,28	3,75	2024 г.
7	2-й микрорайон	2-13	Проектируемый 3 эт. жилой дом	784	0,51	12,33	10,27	3,75	2025 г.
8	2-й микрорайон	2-11	Проектируемый 3 эт. жилой дом	784	0,51	12,33	10,27	3,75	2025 г.
9	2-й микрорайон	2-3	Проектируемый 3 эт. жилой дом	1227	0,80	19,30	16,08	5,87	2025 г.

Прогнозные балансы поступления сточных вод в централизованную систему водоотведения и отведения стоков по технологическим зонам водоотведения представлены в Разделе 3.

93

Раздел 3. «Прогноз объема сточных вод»

а. сведения о фактическом и ожидаемом поступлении сточных вод в централизованную систему водоотведения

Сведения о фактическом и ожидаемом поступлении сточных вод в централизованную систему водоотведения приведены в таблице 33.

Таблица 33 - Сведения о фактическом и ожидаемом поступлении сточных вод в централизованную систему

№ п/п	Показатель	Ед. изм.	2019 г.	2020 г.	2021 г.	2022 г.	2023 г.	2024 г.	2025-2031 гг.
Баланс централизованной системы водоотведения (годовой)									
1	Поступление всего:	тыс.м³/год	165,15	165,15	165,15	165,15	176,40	187,64	201,01
1.1.	- население	тыс.м³/год	57,75	57,75	57,75	57,75	69,00	80,24	93,61
1.2.	- бюджетные организации	тыс.м³/год	2,73	2,73	2,73	2,73	2,73	2,73	2,73
1.3.	- хозяйственные нужды Верхнеказымского ЛПУ МГ ООО «Газпром трансгаз Югорск»	тыс.м³/год	103,53	103,53	103,53	103,53	103,53	103,53	103,53
1.4.	- прочие предприятия	тыс.м³/год	1,14	1,14	1,14	1,14	1,14	1,14	1,14
Баланс централизованной системы водоотведения (среднесуточный)									
1	Поступление всего:	м³/сут	452,47	452,47	452,47	452,47	483,28	514,10	550,72
1.1.	- население	м³/сут	158,22	158,22	158,22	158,22	189,03	219,85	256,48
1.2.	- бюджетные организации	м³/сут	7,48	7,48	7,48	7,48	7,48	7,48	7,48
1.3.	- хозяйственные нужды Верхнеказымского ЛПУ МГ ООО «Газпром трансгаз Югорск»	м³/сут	283,64	283,64	283,64	283,64	283,64	283,64	283,64
1.4.	- прочие предприятия	м³/сут	3,12	3,12	3,12	3,12	3,12	3,12	3,12
Баланс централизованной системы водоотведения (максимальный суточный)									
1	Поступление всего:	м³/сут	542,96	542,96	542,96	542,96	579,93	616,91	660,87
1.1.	- население	м³/сут	189,86	189,86	189,86	189,86	226,84	263,82	307,77
1.2.	- бюджетные организации	м³/сут	8,98	8,98	8,98	8,98	8,98	8,98	8,98
1.3.	- хозяйственные нужды Верхнеказымского ЛПУ МГ ООО «Газпром трансгаз Югорск»	м³/сут	340,37	340,37	340,37	340,37	340,37	340,37	340,37
1.4.	- прочие предприятия	м³/сут	3,75	3,75	3,75	3,75	3,75	3,75	3,75

б. Описание структуры централизованной системы водоотведения (эксплуатационные и технологические зоны)

В сельском поселении Верхнеказымский существует централизованная система водоотведения сточных вод. Хозяйственно-бытовые стоки от жилых и общественных зданий поступают по самотечным коллекторам на четыре канализационные насосные станции, и далее, по самотечному коллектору на канализационные очистные сооружения.

94

Сбор и отведение сточных вод путем эксплуатации сетей и сооружений водоотведения на территории поселка Верхнеказымский, входящий в состав сельского поселения Верхнеказымский осуществляет организация Верхнеказымское ЛПУ МГ ООО «Газпром трансгаз Югорск».

в. Расчет требуемой мощности очистных сооружений исходя из данных о расчетном расходе сточных вод, дефицита (резерва) мощностей по технологическим зонам сооружений водоотведения с разбивкой по годам

Расчет требуемой мощности очистных сооружений исходя из данных о расчетном расходе сточных вод, дефицита (резерва) мощностей по технологическим зонам сооружений водоотведения с разбивкой по годам приведен в таблице 34.

Таблица 34 - Расчет требуемой мощности очистных сооружений

№ п/п	Показатель	Ед. изм.	2019 г.	2020 г.	2021 г.	2022 г.	2023 г.	2024 г.	2025-2031 гг.
Баланс централизованной системы водоотведения (годовой)									
1	Производительность очистных сооружений	тыс.м³/год	292	292	292	292	292	292	365
2	Поступление всего:	тыс.м³/год	165,15	165,15	165,15	165,15	176,40	187,64	201,01
2.1.	- население	тыс.м³/год	57,75	57,75	57,75	57,75	69,00	80,24	93,61
2.2.	- бюджетные организации	тыс.м³/год	2,73	2,73	2,73	2,73	2,73	2,73	2,73
2.3.	- хозяйственные нужды Верхнеказымского ЛПУ МГ ООО «Газпром трансгаз Югорск»	тыс.м³/год	103,53	103,53	103,53	103,53	103,53	103,53	103,53
2.4.	- прочие предприятия	тыс.м³/год	1,14	1,14	1,14	1,14	1,14	1,14	1,14
3	Резерв/дефицит (+/-) проектной производительности	тыс.м³/год	126,85	126,85	126,85	126,85	115,60	104,36	163,99
Баланс централизованной системы водоотведения (среднесуточный)									
1	Производительность очистных сооружений	м³/сут	800,00	800,00	800,00	800,00	800,00	800,00	1000,00
2	Поступление всего:	м³/сут	452,47	452,47	452,47	452,47	483,28	514,10	550,72
2.1.	- население	м³/сут	158,22	158,22	158,22	158,22	189,03	219,85	256,48
2.2.	- бюджетные организации	м³/сут	7,48	7,48	7,48	7,48	7,48	7,48	7,48
2.3.	- хозяйственные нужды Верхнеказымского ЛПУ МГ ООО «Газпром трансгаз Югорск»	м³/сут	283,64	283,64	283,64	283,64	283,64	283,64	283,64
2.4.	- прочие предприятия	м³/сут	3,12	3,12	3,12	3,12	3,12	3,12	3,12
3	Резерв/дефицит (+/-) проектной производительности	м³/сут	347,53	347,53	347,53	347,53	316,72	285,90	449,28
Баланс централизованной системы водоотведения (максимальный суточный)									
1	Производительность	м³/сут	800,00	800,00	800,00	800,00	800,00	800,00	1000,00

95

№ п/п	Показатель	Ед. изм.	2019 г.	2020 г.	2021 г.	2022 г.	2023 г.	2024 г.	2025-2031 гг.
Баланс централизованной системы водоотведения (годовой)									
2	Поступление всего:	м³/сут	542,96	542,96	542,96	542,96	579,93	616,91	660,87
2.1.	- население	м³/сут	189,86	189,86	189,86	189,86	226,84	263,82	307,77
2.2.	- бюджетные организации	м³/сут	8,98	8,98	8,98	8,98	8,98	8,98	8,98
2.3.	- хозяйственные нужды Верхнеказымского ЛПУ МГ ООО «Газпром трансгаз Югорск»	м³/сут	340,37	340,37	340,37	340,37	340,37	340,37	340,37
2.4.	- прочие предприятия	м³/сут	3,75	3,75	3,75	3,75	3,75	3,75	3,75
3	Резерв/дефицит (+/-) проектной производительности	м³/сут	257,04	257,04	257,04	257,04	220,07	183,09	339,13

Анализ таблицы показывает, что существующих мощностей КОС достаточно для покрытия перспективных нагрузок. В связи с износом основного и вспомогательного оборудования на расчетный срок предусматривается строительство новых КОС-1000 производительностью 1000 м³/сут.

г. Результаты анализа гидравлических режимов и режимов работы элементов централизованной системы водоотведения

Моделирование пропускной способности канализационных коллекторов на каждом этапе действия схемы показало, что проектные уклоны трубопроводов соблюдены,

гидравлические режимы самотечных линий поддерживаются, за исключением времени образования засоров и их устранения.

д. Анализ резервов производственных мощностей очистных сооружений системы водоотведения и возможности расширения зоны их действия

Сведения о резервах производственных мощностей очистных сооружений системы водоотведения на каждом этапе приведены в таблице 34. Анализ таблицы показывает, что существующих мощностей КОС достаточно для покрытия перспективных нагрузок. В связи с износом основного и вспомогательного оборудования на расчетный срок предусматривается строительство новых КОС-1000 производительностью 1000 м³/сут.

96

Раздел 4. «Предложения по строительству, реконструкции и модернизации (техническому перевооружению) объектов централизованной системы водоотведения»

а. Основные направления, принципы, задачи и целевые показатели развития централизованной системы водоотведения

Принципами развития централизованной системы водоотведения сельского поселения Верхнеказымский являются:

- постоянное улучшение качества предоставления услуг водоотведения потребителям (абонентам);
- удовлетворение потребности в обеспечении услугой водоотведения новых объектов капитального строительства;
- постоянное совершенствование системы водоотведения путем планирования, реализации, проверки и корректировки технических решений и мероприятий.

В соответствии с постановлением Правительства РФ от 05.09.2013 №782 «О схемах водоснабжения и водоотведения» (вместе с «Правилами разработки и утверждения схем водоснабжения и водоотведения», «Требованиями к содержанию схем водоснабжения и водоотведения») к целевым показателям развития централизованных систем водоотведения относятся:

- показатели надежности и бесперебойности водоснабжения;
- показатели качества обслуживания абонентов;
- показатели качества очистки сточных вод;
- показатели эффективности использования ресурсов при транспортировке сточных вод;
- соотношение цены реализации мероприятий инвестиционной программы и их эффективности - улучшение качества воды;
- иные показатели, установленные федеральным органом исполнительной власти, осуществляющим функции по выработке государственной политики и нормативно-правовому регулированию в сфере жилищно-коммунального хозяйства.

В сельском поселении Верхнеказымский в настоящее время существует централизованная система водоотведения. Схема водоотведения предусматривает комплексную реконструкцию объектов системы водоотведения, с сохранением ее структуры и основных принципов функционирования.

97

Обеспечение надежности и бесперебойности водоотведения

Для обеспечения надежности и бесперебойности водоотведения на территории сельского поселения схемой предусматривается планомерная реконструкция участков канализационных сетей. Приоритет при замене канализационных сетей отдается коллекторам и участкам с большими диаметрами, поскольку данные элементы вносят наибольший вклад в надежность всей системы. Расчет необходимости замены, вследствие отсутствия данных инструментальных замеров, производится исходя из фактических и нормативных сроков службы трубопроводов различных материалов.

Улучшение показателей качества очистки сточных вод

Для улучшения качества очистки сточных вод и уменьшения сбросов загрязняющих веществ в поверхностные водные объекты схемой предусматривается строительство очистных сооружений с повышением глубины очистки и утилизацией осадков сточных вод.

Уменьшение сбросов загрязняющих веществ в поверхностные водные объекты

Для уменьшения сбросов загрязняющих веществ в поверхностные водные объекты, в том числе неочищенных поверхностных сточных вод требуется строительство новых очистных сооружений полной биологической очистки.

Повышение энергоэффективности транспортировки и очистки сточных вод

Для повышения энергоэффективности транспортировки сточных вод требуется строительство новых канализационных насосных станций.

Повышение качества обслуживания абонентов

Вышечисленные мероприятия позволят повысить качество обслуживания абонентов и максимизировать долю удовлетворенных заявок на подключение абонентов к централизованной системе водоотведения.

Развитие системы водоотведения предполагает также планомерное улучшение целевых показателей функционирования системы, для достижения не только соответствия требованиям нормативной документации, но и сравнимости с лучшими отечественными аналогами функционирования аналогичных систем. Следует отметить, что для осуществления, описанного выше развития централизованной системы водоотведения требуются значительные финансовые затраты, обеспечить которые (в частности, реконструкция сетей канализации) не может ежегодное повышение тарифов на услуги

водоотведения. Необходимо участие в различных федеральных и окружных целевых программах, а также поддержка местного бюджета.

К целевым показателям деятельности организаций, осуществляющих централизованное водоотведение абонентов городского округа относятся:

- показатели надежности и бесперебойности водоотведения;
- показатели эффективности использования ресурсов;
- показатели качества очистки сточных вод;
- показатели качества обслуживания абонентов.

Расчетные целевые показатели по сельскому поселению Верхнеказымский за 2019 год в разрезе требуемых для схем водоотведения показателей надежности, качества, энергетической эффективности объектов централизованных систем водоотведения приведены в таблице 35.

Таблица 35 – Целевые показатели систем водоотведения в сп Верхнеказымский

№ п/п	Показатели	Единица измерения	Значение
Показатели качества очистки сточных вод			
1.1.	доля сточных вод, не подвергшихся очистке, в общем объеме сточных вод, сбрасываемых в централизованные общесплавные или бытовые системы водоотведения	%	0
1.2.	доля поверхностных сточных вод, не подвергшихся очистке, в общем объеме поверхностных сточных вод, принимаемых в централизованную ливневую систему водоотведения	%	100
1.3.	доля проб сточных вод, не соответствующих установленным нормативам допустимых сбросов, лимитам на сбросы, рассчитанная применительно к видам централизованных систем водоотведения раздельно для общесплавной (бытовой) и ливневой централизованных систем водоотведения	%	0
Показатели надежности и бесперебойности			
2.1.	удельное количество аварий и засоров в расчете на протяженность канализационной сети в год	ед./км	0,00
Показатели энергетической эффективности			
3.1.	удельный расход электрической энергии, потребляемой в технологическом процессе очистки сточных вод, на единицу объема очищаемых сточных вод	кВт*ч/м ³	0,91
3.2.	удельный расход электрической энергии, потребляемой в технологическом процессе транспортировки сточных вод, на единицу объема транспортируемых сточных вод	кВт*ч/м ³	0,07

6. Перечень основных мероприятий по реализации схем водоотведения с разбивкой по годам, включая технические обоснования этих мероприятий

По результатам анализа системы водоотведения настоящим документом предлагается перечень мероприятий, представленный в таблицах 36-38.

Таблица 36 – Перечень мероприятий по строительству объектов системы водоотведения – КОС и КНС

№ п/п	Наименование мероприятия	Краткое описание, технические параметры проекта	Период реализации
1	Строительство КОС 1000 м ³ /сутки	1. Строительство здания решеток 2. Строительство песколовков горизонтальных 3. Строительство отстойников горизонтальных 4. Установка УФ-обеззараживания сточных вод 5. Строительство цеха механического обезжелезирования осадка 6. Организация площадки складирования обезжелезованного осадка	2021-2025 гг.
2	Строительство КНС-1, производительностью 19,44 м ³ /ч	1. Строительство КНС с применением современного энергоэффективного оборудования; 2. Устройство систем автоматизации и диспетчеризации	2024 г.
3	Строительство КНС-2, производительностью 9,4 м ³ /ч	1. Строительство КНС с применением современного энергоэффективного оборудования; 2. Устройство систем автоматизации и диспетчеризации	2025 г.
4	Строительство КНС-3, производительностью 21 м ³ /ч	1. Строительство КНС с применением современного энергоэффективного оборудования; 2. Устройство систем автоматизации и диспетчеризации	2025 г.
5	Строительство КНС-4, производительностью 21,3 м ³ /ч	1. Строительство КНС с применением современного энергоэффективного оборудования; 2. Устройство систем автоматизации и диспетчеризации	2025 г.
6	Строительство КНС-5, производительностью 3,6 м ³ /ч	1. Строительство КНС с применением современного энергоэффективного оборудования; 2. Устройство систем автоматизации и диспетчеризации	2023 г.
7	Строительство ГКНС, производительностью 60 м ³ /ч	1. Строительство КНС с применением современного энергоэффективного оборудования; 2. Устройство систем автоматизации и диспетчеризации	2023 г.

Таблица 37 – Перечень участков сети водоотведения предлагаемых под реконструкцию

№ п/п	Диаметр трубопровода, мм	Длина участка, м	Материал трубопровода	Год строительства
1	100	1759,6	стальная, чугунная, керамическая	1984-2004
2	150	1588,6	стальная, чугунная, керамическая	1984-2013
3	159	1198,5	стальная, чугунная,	1984-1989
4	200	3188,6	стальная, чугунная,	1983-2013
5	219	72,5	стальная, чугунная, керамическая	2002

Таблица 38 – Перечень новых участков сети водоотведения

№ п/п	Диаметр трубопровода, мм	Длина участка, м	Материал трубопровода	Год строительства
1	150	414,4		
2	160	366,24	ПЭ	2023-2025 гг.
3	200	184,15		

в. Технические обоснования основных мероприятий по реализации схем водоотведения

а. обеспечение надежности отведения сточных вод между технологическими зонами сооружений водоотведения

Строительство КНС

В связи с высоким моральным и техническим износом основного оборудования существующих КНС необходимо строительство новых КНС взамен существующих.

Работы по строительству КНС включают:

1. Строительство КНС с применением современного энергоэффективного оборудования;
2. Устройство систем автоматизации и диспетчеризации.

Реконструкция изношенных участков и строительство новых сетей водоотведения

Большая часть участков выработала нормативный эксплуатационный ресурс (более 20 лет эксплуатации) и требует перекладки.

Для подключения объектов перспективной застройки требуется прокладка новых участков сетей водоотведения.

Мероприятия по строительству и реконструкции сетей учитывают:

- Наружные инженерные сети водоотведения из полиэтиленовых труб.
- Разработка сухого грунта в отвал, без креплений (группа грунтов 1-3).
- Глубина заложения трубопровода 3 м;
- Устройство колодезев.

б. сокращение сбросов и организация возврата очищенных сточных вод на технические нужды.

Строительство КОС

В связи с износом основного и вспомогательного оборудования на расчетный срок предусматривается строительство новых КОС-1000 производительностью 1000 м³/сут.

Работы по строительству КОС включают:

- Строительство здания решеток

Задачи автоматизации процессов транспортировки и очистки сточных вод в основном состоят в следующем:

- Создание оптимальных условий работы отдельных сооружений, интенсификации всего процесса очистки;
- Улучшение технологического контроля за работой отдельных элементов системы водоотведения и ходом процесса очистки в целом;
- Улучшение условий труда эксплуатационного персонала с одновременным сокращением штатов обслуживающего персонала;
- Уменьшение стоимости очистки сточных вод.

В настоящее время в сельском поселении Верхнеказымский отсутствуют действующие системы диспетчеризации и телемеханизации на объектах системы водоотведения. Изменение производительности, режимов работы оборудования осуществляется силами дежурного персонала.

Настоящей схемой предусматривается автоматизация проектируемых КНС на основе интеллектуальных систем управления технологическими процессами, автоматизация процесса перекачки сточных вод, устройство локальных систем частотного регулирования.

е. Описание вариантов маршрутов прохождения трубопроводов (трассе) на территории сельского поселения Верхнеказымский, расположения намечаемых площадок под строительство сооружений водоотведения и их обоснование

На перспективу сохраняются существующие маршруты прохождения сетей канализации по территории с.п. Верхнеказымский. Новые коллекторы прокладываются вдоль проезжих частей автомобильных дорог; для оперативного доступа, в случае возникновения аварийных ситуаций.

Точная трассировка сетей будет проводиться на стадии разработки проектов планировки участков застройки, с учетом вертикальной планировки территории и гидравлических режимов сети.

ж. Границы и характеристики охранных зон сетей и сооружений централизованной системы водоотведения

В целях обеспечения безопасности населения и в соответствии с Федеральным законом от 30 марта 1999 г. №52-ФЗ «О санитарно-эпидемиологическом благополучии

населения», вокруг объектов и производств, являющихся источниками воздействия на среду обитания и здоровье человека устанавливается специальная территория с особым режимом использования - санитарно-защитная зона, размер которой обеспечивает уменьшение воздействия загрязнения на атмосферный воздух (химического, биологического, физического) до значений, установленных гигиеническими нормативами. По своему функциональному назначению санитарно-защитная зона является защитным барьером, обеспечивающим уровень безопасности населения при эксплуатации объекта в штатном режиме.

Территория очистных сооружений ограждена. На КОС (канализационных очистных сооружениях) осуществляется круглосуточная охрана объекта. Проникновения посторонних лиц на их территорию не допускается.

Размеры санитарно-защитных зон для канализационных очистных сооружений применены согласно таблице 7.1.2 раздела 7.1.13 «Канализационные очистные сооружения» СанПиН 2.2.1/2.1.1.1200-03 «Санитарно-защитные зоны и санитарная классификация предприятий, сооружений и иных объектов».

Требуемые размеры санитарно-защитных зон для очистных сооружений приведены в таблице 39.

Таблица 39 – Требуемые размеры санитарно-защитных зон для очистных сооружений

Сооружения для очистки сточных вод	Расстояние в м, при расчетной производительности очистных сооружений в тыс. м ³ /сутки			
	до 0,2	более 0,2 до 5,0	более 5,0 до 50,0	более 50,0 до 280
Насосные станции и аварийно-регулирующие резервуары, локальные очистные сооружения	15	20	20	30
Сооружения для механической и биологической очистки с иловыми площадками для сброшенных осадков, а также иловые площадки	150	200	400	500
Сооружения для механической и биологической очистки с термомеханической обработкой осадка в закрытых помещениях	100	150	300	400
а) Поля фильтрации	200	300	500	1000
б) Поля аэрирования	150	200	400	1000
Биологические пруды	200	200	300	300

3. Границы планируемых зон размещения объектов централизованной системы водоотведения

Строительство объектов перспективной застройки будет осуществляться в свободных от застройки площадях.

Объекты перспективного строительства планируется размещать в зонах действующих и планируемых к строительству канализационных очистных сооружений.

Раздел 5. «Экологические аспекты мероприятий по строительству и реконструкции объектов централизованной системы водоотведения»

а. Сведения о мероприятиях, содержащихся в планах по снижению сбросов загрязняющих веществ, иных веществ и микроорганизмов в поверхностные водные объекты, подземные водные объекты и на водозаборные площади

Воздействие очистных сооружений на окружающую среду происходит при сбросе в водные объекты очищенных сточных вод и удалении осадков сточных вод. При эксплуатации очистных сооружений возникают сопутствующие проблемы, связанные с обработкой осадков, инфильтрации сточных вод в почву через стенки подземных емкостных сооружений.

В схеме водоотведения сельского поселения Верхнеказымский предусмотрено строительство новых КОС-1000 для улучшения качества очистки сточных вод и осуществления возможности сброса сточных вод от вновь строящихся зданий. На новых КОС следует предусмотреть:

- современную очистку с обеззараживанием сточных вод;
- отвод дренажной иловой воды в голову очистных сооружений;
- использование процессов биологической очистки, ведущих к сокращению количества осадка. Осадок должен быть хорошо минерализован, обладать хорошими водоотдающими свойствами;
- обезвоживание осадка в цехе механического обезвоживания.

Предусматриваемая современная технология очистки сточных вод обеспечивает экологически безопасную эксплуатацию водоочистных сооружений, предотвращает возможность аварийный сбросов в водный объект, исключает попадание сточных вод и продуктов их очистки на поверхность производственной площадки.

С целью предотвращения аварийного сброса неочищенных сточных вод и загрязнения окружающей природной среды периодически должны проводиться проверки их технического состояния, а результаты проверки заноситься в специальный журнал, а также должны быть предусмотрены следующие мероприятия:

- Наличие аппаратуры автоматического контроля уровней в емкостях;
- Дублирование основного и вспомогательного оборудования;

- Насосное оборудование и компрессоры подачи воздуха должны работать в автоматическом режиме с автоматическим вводом резерва;
- Электрооборудование очистных сооружений должно осуществляться по второй категории от двух независимых источников, обеспечивающих бесперебойную и безаварийную работу оборудования;
- Наличие регулирующей емкости перед первичными отстойниками.

Вышечисленные мероприятия должны обеспечить нормальную работу очистных сооружений, и, следовательно, предупреждать аварийные сбросы неочищенных сточных вод.

Комплексное использование возможностей, предусмотренных схемой водоотведения, обеспечит высокоэффективное функционирование очистных сооружений канализации при рациональном использовании водных ресурсов и практически безвредном воздействии на окружающую природную среду.

б. Сведения о применении методов, безопасных для окружающей среды, при утилизации осадков сточных вод

При строительстве очистных сооружений КОС-1000 рекомендуется организация системы с вакуум-фильтром или фильтром-прессом. Уплотненный осадок (избыточный активный ил), обработанный в аэробных стабилизаторах и обезвоженный в системе обезвоживания осадков сточных вод направляется на иловые карты.

С учетом вышесказанного, проектом строительства очистных сооружений рекомендуется предусмотреть наличие современной системы обезвоживания осадков сточных вод, чтобы образующихся на очистных сооружениях отходов относились к классу «малоопасные для окружающей природной среды».

Раздел 6. «Оценка потребности в капитальных вложениях в строительство, реконструкцию и модернизацию объектов централизованной системы водоотведения»

Определение стоимости на разных этапах проектирования должно осуществляться различными методиками. На предпроектной стадии обоснования инвестиций определяется предварительная (расчетная) стоимость строительства. Проекта на этой стадии еще нет, поэтому она составляется по предельно укрупненным показателям. При отсутствии таких показателей могут использоваться данные о стоимости объектов-аналогов. При разработке рабочей документации на объекты капитального строительства необходимо уточнение стоимости путем составления проектно-сметной документации. Стоимость устанавливается на каждой стадии проектирования, в связи, с чем обеспечивается поэтапная ее детализация и уточнение. Таким образом, базовые цены устанавливаются с целью последующего формирования договорных цен на разработку проектной документации и строительства.

Расчеты стоимости нового строительства и реконструкции участков сетей водоснабжения проведены в соответствии с государственными сметными нормативами – согласно утвержденных приказом Министерства строительства и жилищно-коммунального хозяйства Российской Федерации № 918/пр от «30» декабря 2019 г. «Об утверждении укрупненных сметных нормативов» «Укрупненных нормативов цены строительства. НЦС 81-02-14-2020. Сборник №14. Наружные сети водоснабжения и канализации».

Расчеты стоимости нового строительства КОС и КНС проведены в соответствии с государственными сметными нормативами – согласно утвержденных приказом Министерства строительства и жилищно-коммунального хозяйства Российской Федерации № 905/пр от «30» декабря 2019 г. «Об утверждении укрупненных сметных нормативов» «Укрупненных нормативов цены строительства. НЦС 81-02-19-2020. Сборник №19. Здания и сооружения городской инфраструктуры».

Обоснование объемов капитальных вложений в строительство, реконструкцию и модернизацию системы водоотведения сп Верхнеказымский приведены в приложении 4.

Расчеты выполнены в ценах 2020 г. Капитальные вложения указаны без учета НДС. Результаты расчетов по источникам и сетям водоснабжения приведены в таблице 40.

Таблица 40– Капитальные вложения в строительство, реконструкцию и модернизацию системы водоотведения сп Верхнеказымский

Наименование мероприятия	Краткое описание, технические параметры проекта	Ориентировочный объем капитальных вложений *, тыс. руб.							
		В ценах 2020 г.	2019 г.	2020 г.	2021 г.	2022 г.	2023 г.	2024 г.	2025-2031 гг.
Строительство КОС 1000 м³/сутки	1. Строительство здания решеток 2. Строительство песколовков горизонтальных 3. Строительство отстойников горизонтальных 4. Установка УФ-обеззараживания сточных вод 5. Строительство цеха механического обезвоживания осадка 6. Организация площадки складирования обезвоженного осадка	118212			23642	23642	23642	23642	23642
Строительство КНС-1, производительностью 19,44 м³/ч	1. Строительство КНС с применением современного энергоэффективного оборудования; 2. Устройство систем автоматизации и диспетчеризации	8234						8234	
Строительство КНС-2, производительностью 9,4 м³/ч	1. Строительство КНС с применением современного энергоэффективного оборудования; 2. Устройство систем автоматизации и диспетчеризации	3982							3982
Строительство КНС-3, производительностью 21 м³/ч	1. Строительство КНС с применением современного энергоэффективного оборудования; 2. Устройство систем автоматизации и диспетчеризации	8895							8895
Строительство КНС-4, производительностью 21,3 м³/ч	1. Строительство КНС с применением современного энергоэффективного оборудования; 2. Устройство систем автоматизации и диспетчеризации	9022							9022
Строительство КНС-5, производительностью 3,6 м³/ч	1. Строительство КНС с применением современного энергоэффективного оборудования; 2. Устройство систем автоматизации и диспетчеризации	1525					1525		
Строительство ГКНС, производительностью 60 м³/ч	1. Строительство КНС с применением современного энергоэффективного оборудования; 2. Устройство систем автоматизации и диспетчеризации	25415					25415		

Наименование мероприятия	Краткое описание, технические параметры проекта	Ориентировочный объем капитальных вложений *, тыс. руб.							
		В ценах 2020 г.	2019 г.	2020 г.	2021 г.	2022 г.	2023 г.	2024 г.	2025-2031 гг.
Реконструкция изношенных канализационных сетей 7,808 км	1. Наружные инженерные сети водоотведения из полиэтиленовых труб. 2. Разработка сухого грунта в отвал, без креплений (группа грунтов 1-3). 3. Глубина заложения трубопровода 3 м; 4. Устройство колодцев.	46767			4252	4252	4252	4252	29761
Строительство самотечных канализационных сетей 0,965 км	1. Наружные инженерные сети водоотведения из полиэтиленовых труб. 2. Разработка сухого грунта в отвал, без креплений (группа грунтов 1-3). 3. Глубина заложения трубопровода 3 м; 4. Устройство колодцев.	5626					1875	1875	1875
Всего:		227678	0	0	27894	27894	56709	38004	77178

Примечание: *Стоимость строительства, реконструкции определена в ценах 2020 года и должна быть уточнена при разработке проектно-сметной документации

Раздел 7 «Плановые значения показателей развития централизованных систем водоотведения»

В соответствии со статьей 13 постановления Правительства Российской Федерации от 05.09.2013 №782 «О схемах водоснабжения и водоотведения» схема водоотведения должна содержать значения целевых показателей на момент окончания реализации мероприятий, предусмотренных схемой водоотведения, включая целевые показатели и их значения с разбивкой по годам.

Показатели надежности, качества, энергетической эффективности объектов централизованных систем водоотведения применяются для контроля обязательств арендатора по эксплуатации объектов по договору аренды централизованных систем водоотведения, отдельных объектов таких систем, находящихся в муниципальной собственности, обязательств организации, осуществляющей водоотведение по реализации инвестиционной программы, производственной программы, а также в целях регулирования тарифов.

В соответствии с определением, данным Федеральным законом от 07.12.2011 №416-ФЗ «О водоснабжении и водоотведении» - показатели надежности, качества, энергетической эффективности объектов централизованных систем горячего водоснабжения, холодного водоснабжения и (или) водоотведения (далее также - показатели надежности, качества, энергетической эффективности) - показатели, применяемые для контроля за исполнением обязательств концессионера по созданию и (или) реконструкции объектов концессионного соглашения, реализацией инвестиционной программы, производственной программы организацией, осуществляющей горячее водоснабжение, холодное водоснабжение и (или) водоотведение, а также в целях регулирования тарифов".

В соответствии с частью 1 статьи 39 Закона, «к показателям надежности, качества, энергетической эффективности объектов централизованных систем водоотведения относятся:

- показатели надежности и бесперебойности водоотведения;
- показатели очистки сточных вод;
- показатели эффективности использования ресурсов, в том числе уровень потерь воды;
- иные показатели, установленные федеральным органом исполнительной власти, осуществляющим функции по выработке государственной политики и нормативно-правовому регулированию в сфере жилищно-коммунального хозяйства».

В соответствии с частью 2 статьи 39 Закона, «порядок и правила определения плановых значений и фактических значений показателей надежности, качества, энергетической эффективности устанавливаются федеральным органом исполнительной власти, осуществляющим функции по выработке государственной политики и нормативно-правовому регулированию в сфере жилищно-коммунального хозяйства»

В соответствии с требованиями указанного Закона перечень показателей надежности, качества, энергетической эффективности объектов централизованных систем водоотведения, а также порядок и правила определения плановых значений и фактических значений показателей надежности, качества, энергетической эффективности объектов централизованных систем водоотведения установлены Приказом Министерства строительства и жилищно-коммунального хозяйства Российской Федерации от 04.04.2014 №162/пр «Об утверждении перечня показателей надежности, качества, энергетической эффективности объектов централизованных систем горячего водоснабжения, холодного водоснабжения и (или) водоотведения, порядка и правил определения плановых значений и фактических значений таких показателей».

В соответствии с Приказом к показателям надежности, качества, энергетической эффективности объектов централизованных систем водоотведения относятся:

- а) показатели надежности и бесперебойности водоотведения;
- б) показатели очистки сточных вод;

в) показатели эффективности использования ресурсов, в том числе уровень потерь воды.

Показателем надежности и бесперебойности водоотведения является удельное количество аварий и засоров в расчете на протяженность канализационной сети в год (ед./км).

Показателем качества очистки сточных вод является:

а) доля сточных вод, не подвергающихся очистке, в общем объеме сточных вод, сбрасываемых в централизованные общесплавные или бытовые системы водоотведения (в процентах);

б) доля поверхностных сточных вод, не подвергающихся очистке, в общем объеме поверхностных сточных вод, принимаемых в централизованную ливневую систему водоотведения (в процентах);

в) доля проб сточных вод, не соответствующих установленным нормативам допустимых сбросов, лимитам на сбросы, рассчитанная применительно к видам централизо-

113

ванных систем водоотведения раздельно для централизованной общесплавной (бытовой) и централизованной ливневой систем водоотведения (в процентах).

Показателем энергетической эффективности является:

а) удельный расход электрической энергии, потребляемой в технологическом процессе очистки сточных вод, на единицу объема очищаемых сточных вод (кВт*ч/м³);

б) удельный расход электрической энергии, потребляемой в технологическом процессе транспортировки сточных вод, на единицу объема транспортируемых сточных вод (кВт*ч/м³).

Целевые показатели развития централизованных систем водоотведения по Верхнеказымскому ЛПУ МГ (с.п. Верхнеказымский) с учетом реализации предложенной предусмотренных схемой водоотведения приведены в таблице 41.

114

Таблица 41– Целевые показатели Верхнеказымского ЛПУ МГ (с.п. Верхнеказымский)

№ п/п	Данные, используемые для измерения	Единица измерения	2019 г.	2020 г.	2021 г.	2022 г.	2023 г.	2024 г.	2025-2031 гг.
Показателями качества очистки сточных вод									
1	доля сточных вод, не подвергающихся очистке, в общем объеме сточных вод, сбрасываемых в централизованные общесплавные или бытовые системы водоотведения	%	0	0	0	0	0	0	0
2	доля поверхностных сточных вод, не подвергающихся очистке, в общем объеме поверхностных сточных вод, принимаемых в централизованную ливневую систему водоотведения	%	100	100	100	100	100	100	100
3	доля проб сточных вод, не соответствующих установленным нормативам допустимых сбросов, лимитам на сбросы, рассчитанная применительно к видам централизованных систем водоотведения раздельно для общесплавной (бытовой) и ливневой централизованных систем водоотведения	%	0	0	0	0	0	0	0
Показатели надежности и бесперебойности систем водоотведения									
4	Фактическое значение показателя надежности и бесперебойности водоотведения (удельное количество аварий и засоров в расчете на протяженность канализационной сети в год (ед./км)	ед./км	0	0	0	0	0	0	0
Показатели энергетической эффективности									
5	удельный расход электрической энергии, потребляемой в технологическом процессе очистки сточных вод	кВт*ч/м ³	0,91	0,91	0,91	0,91	0,91	0,91	0,91
6	удельный расход электрической энергии, потребляемой в технологическом процессе транспортировки сточных вод, на единицу объема транспортируемых сточных вод	кВт*ч/м ³	0,07	0,07	0,07	0,07	0,07	0,07	0,07

115

Раздел 8. «Перечень выявленных бесхозяйных объектов централизованной системы водоотведения (в случае их выявления) и перечень организаций, уполномоченных на их эксплуатацию»

В соответствии с пунктами 5, 6 статьи 7 Федерального закона от 07.12.2011 №416-ФЗ "О водоснабжении и водоотведении", в случае выявления бесхозяйных объектов централизованных систем горячего водоснабжения, холодного водоснабжения и (или) водоотведения, в том числе водопроводных и канализационных сетей, путем эксплуатации которых обеспечиваются водоснабжение и (или) водоотведение, эксплуатация таких объектов осуществляется гарантирующей организацией либо организацией, которая осуществляет горячее водоснабжение, холодное водоснабжение и (или) водоотведение и водопроводные и (или) канализационные сети которой непосредственно присоединены к указанным бесхозяйным объектам (в случае выявления бесхозяйных объектов централизованных систем горячего водоснабжения или в случае, если гарантирующая организация не определена в соответствии со статьей 12 настоящего Федерального закона), со дня подписания с органом местного самоуправления поселения, городского округа передаточного акта указанных объектов до признания на такие объекты права собственности или до принятия их во владение, пользование и распоряжение оставившим такие объекты собственником в соответствии с гражданским законодательством. Расходы организации, осуществляющей горячее водоснабжение, холодное водоснабжение и (или) водоотведение, на эксплуатацию бесхозяйных объектов централизованных систем горячего водоснабжения, холодного водоснабжения и (или) водоотведения, учитываются органами регулирования тарифов при установлении тарифов в порядке, установленном основами ценообразования в сфере водоснабжения и водоотведения, утвержденными Правительством Российской Федерации.

По данным, предоставленным Верхнеказымским ЛПУ МГ, организацией, занятой в сфере водоотведения на территории сельского поселения Верхнеказымский и Администрацией Беловского района Ханты-Мансийского автономного округа – Югры бесхозяйные сети водоотведения на территории поселения - отсутствуют.

116

117

Приложение 1. Карта (схема) границ сельского поселения Верхнеказымский



Приложение 2. Характеристики существующих сетей водоснабжения и водоотведения

Существующие сети водоснабжения

Населенный пункт	Начало участка	Конец участка	Длина участка, м	Внутренний диаметр трубы, мм	Материал трубопровода
п. Верхнеказымский	BK	Уз-1	16,56	0,025	сталь
п. Верхнеказымский	BK	Уз-2	9,61	0,025	сталь
п. Верхнеказымский	BK	Уз-3	10,84	0,025	сталь
п. Верхнеказымский	BK	Уз-4	9,26	0,025	сталь
п. Верхнеказымский	BK	Уз-5	10,78	0,025	сталь
п. Верхнеказымский	BK	Уз-6	9,65	0,025	сталь
п. Верхнеказымский	BK	Уз-7	8,59	0,025	сталь
п. Верхнеказымский	BK	Уз-8	8,78	0,025	сталь
п. Верхнеказымский	BK	Уз-9	15,61	0,025	сталь
п. Верхнеказымский	BK	Уз-10	10,3	0,025	сталь
п. Верхнеказымский	Уз-10	BK	60,95	0,025	сталь
п. Верхнеказымский	Уз-10	Уз-11	22,79	0,025	сталь
п. Верхнеказымский	Уз-11	Уз-12	31,14	0,025	сталь
п. Верхнеказымский	Уз-12	Уз-13	30,22	0,025	сталь
п. Верхнеказымский	Уз-13	Уз-14	27,53	0,025	сталь
п. Верхнеказымский	Уз-14	BK-1	27,05	0,05	сталь
п. Верхнеказымский	BK	Уз-15	15,9	0,05	сталь
п. Верхнеказымский	Уз-15	Уз-16	64,07	0,05	сталь
п. Верхнеказымский	BK	BK	45,77	0,05	сталь
п. Верхнеказымский	Уз-16	BK	13,69	0,05	сталь
п. Верхнеказымский	BK	Уз-16	16,34	0,05	сталь
п. Верхнеказымский	BK-2	ПН-19	5,04	0,05	сталь
п. Верхнеказымский	BK-2	BK-3	67,14	0,2	сталь
п. Верхнеказымский	Уз-11	BK	9,65	0,025	сталь
п. Верхнеказымский	BK	BK	33,21	0,05	сталь
п. Верхнеказымский	Уз-12	BK	9,28	0,025	сталь
п. Верхнеказымский	Уз-13	BK	9,79	0,025	сталь
п. Верхнеказымский	Уз-14	BK	8,99	0,025	сталь
п. Верхнеказымский	BK-2	BK-5	143,83	0,2	сталь
п. Верхнеказымский	BK-5	Уз-17	76,94	0,1	сталь
п. Верхнеказымский	Уз-17	BK	19,69	0,08	сталь
п. Верхнеказымский	Уз-17	Уз-18	36,75	0,1	сталь
п. Верхнеказымский	Уз-18	BK	20,1	0,05	сталь
п. Верхнеказымский	Уз-18	BK	57,66	0,05	сталь
п. Верхнеказымский	BK	Уз-19	16,4	0,025	сталь
п. Верхнеказымский	Уз-19	BK	18,26	0,025	сталь
п. Верхнеказымский	Уз-19	Уз-20	29,77	0,05	сталь
п. Верхнеказымский	BK	Уз-20	16,81	0,025	сталь
п. Верхнеказымский	Уз-20	BK	11,27	0,025	сталь
п. Верхнеказымский	Уз-19	Уз-21	30,69	0,05	сталь
п. Верхнеказымский	BK	Уз-21	17,24	0,025	сталь
п. Верхнеказымский	Уз-21	BK	17,77	0,025	сталь
п. Верхнеказымский	Уз-21	Уз-22	28,86	0,05	сталь
п. Верхнеказымский	Уз-22	BK	11,27	0,025	сталь
п. Верхнеказымский	Уз-22	Уз-23	32,03	0,05	сталь
п. Верхнеказымский	Уз-23	BK	17,1	0,025	сталь
п. Верхнеказымский	Уз-23	BK	14,72	0,025	сталь
п. Верхнеказымский	Уз-23	Уз-24	51,34	0,1	сталь
п. Верхнеказымский	ПН-14	BK-6	6,21	0,05	сталь
п. Верхнеказымский	BK-2	Уз-16	51,59	0,05	сталь
п. Верхнеказымский	BK-6	Уз-24	59,62	0,1	сталь

Населенный пункт	Начало участка	Конец участка	Длина участка, м	Внутренний диаметр трубы, мм	Материал трубопровода
п. Верхнеказымский	BK-6	BK	73,96	0,05	сталь
п. Верхнеказымский	BK-7	BK-8	111,31	0,1	сталь
п. Верхнеказымский	BK-8	BK	43,47	0,1	сталь
п. Верхнеказымский	BK-7	Уз-25	98,79	0,3	сталь
п. Верхнеказымский	Уз-25	BK-9	6,56	0,08	сталь
п. Верхнеказымский	BK-7	ПН-12	5,39	0,05	сталь
п. Верхнеказымский	BK-8	ПН-13	4,74	0,05	сталь
п. Верхнеказымский	BK-6	BK	101,4	0,1	сталь
п. Верхнеказымский	Уз-24	BK-7	121,95	0,1	сталь
п. Верхнеказымский	BK-9	Уз-26	5,26	0,08	сталь
п. Верхнеказымский	Уз-26	ПН-16	4,25	0,05	сталь
п. Верхнеказымский	Уз-26	BK	25,99	0,08	сталь
п. Верхнеказымский	BK-10	BK-10	19,29	0,3	сталь
п. Верхнеказымский	BK-10	BK-11	19,57	0,08	сталь
п. Верхнеказымский	BK-11	BK	32,13	0,032	сталь
п. Верхнеказымский	BK-11	BK	34,12	0,032	сталь
п. Верхнеказымский	BK	BK-12	30,96	0,032	сталь
п. Верхнеказымский	BK-12	Уз-27	35,98	0,025	сталь
п. Верхнеказымский	Уз-27	BK-11	26,44	0,05	сталь
п. Верхнеказымский	Уз-27	BK-13	15,08	0,05	сталь
п. Верхнеказымский	BK-13	BK	13,76	0,032	сталь
п. Верхнеказымский	BK-13	BK	17,18	0,032	сталь
п. Верхнеказымский	BK-13	BK-14	54,24	0,05	сталь
п. Верхнеказымский	BK-14	BK	52,05	0,032	сталь
п. Верхнеказымский	BK-14	Уз-72	8,82	0,05	сталь
п. Верхнеказымский	Уз-28	BK	13,77	0,032	сталь
п. Верхнеказымский	Уз-28	BK	18,79	0,032	сталь
п. Верхнеказымский	BK-10	Уз-29	5,28	0,3	сталь
п. Верхнеказымский	Уз-29	ПН-17	4,49	0,05	сталь
п. Верхнеказымский	Уз-29	Уз-30	60,56	0,3	сталь
п. Верхнеказымский	Уз-30	ПН-18	3,7	0,05	сталь
п. Верхнеказымский	Уз-31	BK-1	50,47	0,1	сталь
п. Верхнеказымский	Уз-32	Уз-32	5,97	0,1	сталь
п. Верхнеказымский	Уз-32	ПН-20	5,28	0,05	сталь
п. Верхнеказымский	Уз-32	Уз-33	125,96	0,2	сталь
п. Верхнеказымский	Уз-33	BK	45,76	0,15	сталь

Населенный пункт	Начало участка	Конец участка	Длина участка, м	Внутренний диаметр трубы, мм	Материал трубопровода
п. Верхнеказымский	Уз-40	BK	11,77	0,04	сталь
п. Верхнеказымский	Уз-40	Уз-41	38,99	0,2	сталь
п. Верхнеказымский	Уз-41	ПН-22	4,9	0,05	сталь
п. Верхнеказымский	Уз-41	Уз-42	5,95	0,2	сталь
п. Верхнеказымский	Уз-42	BK	15,59	0,04	сталь
п. Верхнеказымский	Уз-42	BK-18	10,8	0,2	сталь
п. Верхнеказымский	BK-18	BK	10,98	0,025	сталь
п. Верхнеказымский	Уз-43	Уз-43	33,24	0,2	сталь
п. Верхнеказымский	Уз-43	Уз-43	110,48	0,2	сталь
п. Верхнеказымский	Уз-43	BK-19	64,87	0,2	сталь
п. Верхнеказымский	BK-19	Уз-44	32,5	0,08	сталь
п. Верхнеказымский	Уз-44	BK	11,05	0,04	сталь
п. Верхнеказымский	Уз-44	Уз-45	58,54	0,08	сталь
п. Верхнеказымский	Уз-45	BK	16,11	0,05	сталь
п. Верхнеказымский	Уз-45	BK-20	29,86	0,08	сталь
п. Верхнеказымский	BK-20	BK	55,02	0,032	сталь
п. Верхнеказымский	BK-20	Уз-46	5,02	0,08	сталь
п. Верхнеказымский	Уз-46	BK	16,12	0,05	сталь
п. Верхнеказымский	BK-19	Уз-47	29,42	0,2	сталь
п. Верхнеказымский	Уз-47	BK	38,2	0,05	сталь
п. Верхнеказымский	Уз-47	ПН-2	4,24	0,05	сталь
п. Верхнеказымский	BK	Уз-48	65,08	0,05	сталь
п. Верхнеказымский	Уз-47	Уз-48	9,39	0,2	сталь
п. Верхнеказымский	Уз-48	Уз-49	56,34	0,2	сталь
п. Верхнеказымский	Уз-49	BK-21	2,91	0,1	сталь
п. Верхнеказымский	BK-21	BK-22	79,79	0,1	сталь
п. Верхнеказымский	Уз-49	Уз-50	12,57	0,1	сталь
п. Верхнеказымский	Уз-50	BK	45,86	0,05	сталь
п. Верхнеказымский	Уз-51	Уз-52	100,43	0,1	сталь
п. Верхнеказымский	Уз-53	ПН-4	3,06	0,05	сталь
п. Верхнеказымский	Уз-53	Уз-54	87,56	0,1	сталь
п. Верхнеказымский	Уз-54	BK	27,1	0,05	сталь
п. Верхнеказымский	Уз-54	Уз-55	34,78	0,2	сталь
п. Верхнеказымский	Уз-55	ПН-5	4,76	0,05	сталь
п. Верхнеказымский	Уз-55	Уз-56	5,67	0,2	сталь
п. Верхнеказымский	Уз-56	BK	32,13	0,032	сталь
п. Верхнеказымский	Уз-56	BK	29,86	0,2	сталь
п. Верхнеказымский	BK-23	ПН-6	5,81	0,05	сталь
п. Верхнеказымский	BK-23	Уз-57	99,96	0,2	сталь
п. Верхнеказымский	Уз-56	BK-24	31,76	0,08	сталь
п. Верхнеказымский	BK-24	Уз-58	10,94	0,032	сталь
п. Верхнеказымский	Уз-58	BK	6,87	0,032	сталь
п. Верхнеказымский	Уз-58	BK	39,85	0,032	сталь
п. Верхнеказымский	BK-24	BK	41,18	0,04	сталь
п. Верхнеказымский	BK	BK	25,19	0,032	сталь
п. Верхнеказымский	BK-7	BK-25	88,57	0,1	сталь
п. Верхнеказымский	BK-25	ПН-24	7,66	0,05	сталь
п. Верхнеказымский	BK-25	BK	31,58	0,08	сталь
п. Верхнеказымский	BK	BK	119,95	0,05	сталь
п. Верхнеказымский	BK	ПН-10	5,62	0,05	сталь
п. Верхнеказымский	BK	Уз-60	22,87	0,2	сталь
п. Верхнеказымский	Уз-60	BK	14,15	0,05	сталь
п. Верхнеказымский	Уз-60	BK-26	45,95	0,2	сталь
п. Верхнеказымский	BK-26	ПН-11	7,93	0,05	сталь
п. Верхнеказымский	BK-25	BK-26	29,62	0,1	сталь

Населенный пункт	Начало участка	Конец участка	Длина участка, м	Внутренний диаметр трубы, мм	Материал трубопровода
п. Верхнеказымский	BK	BK-27	26,05	0,2	сталь
п. Верхнеказымский	BK-27	BK-28	37,28	0,08	сталь
п. Верхнеказымский	BK-28	BK	27,64	0,08	сталь
п. Верхнеказымский	BK-27	BK-29	11,26	0,2	сталь
п. Верхнеказымский	BK-29	BK	107,35	0,08	сталь
п. Верхнеказымский	BK-29	Уз-57	8,06	0,2	сталь
п. Верхнеказымский	Уз-57	BK-30	10,75	0,2	сталь
п. Верхнеказымский	BK-30	BK-31	7,27	0,2	сталь
п. Верхнеказымский	BK-31	ПН-7	5,51	0,05	сталь
п. Верхнеказымский	BK-31	BK	20,9	0,05	сталь
п. Верхнеказымский	BK-32	BK-22	297,85	0,15	сталь
п. Верхнеказымский	Уз-51	Уз-52	2,75	0,2	сталь
п. Верхнеказымский	Уз-51	ПН-3	4,07	0,05	сталь
п. Верхнеказымский	Уз-52	BK	60,76	0,05	сталь
п. Верхнеказымский	Уз-52	Уз-53	62,25	0,1	сталь

п. Верхнеказымский	BK	Уз-61	28,54	0,08	сталь
п. Верхнеказымский	Уз-61	BK	18,77	0,08	сталь
п. Верхнеказымский	Уз-61	BK-33	66,1	0,08	сталь
п. Верхнеказымский	BK-31	BK-33	133,64	0,08	сталь
п. Верхнеказымский	BK	BK-34	13,23	0,1	сталь
п. Верхнеказымский	BK-34	BK-32	76,43	0,1	сталь
п. Верхнеказымский	BK	BK-32	62,67	0,032	сталь
п. Верхнеказымский	BK-35	BK	24,34	0,08	сталь
п. Верхнеказымский	BK-30	BK-35	79,04	0,1	сталь
п. Верхнеказымский	BK-35	BK-36	62,99	0,1	сталь
п. Верхнеказымский	BK-36	BK	10,31	0,08	сталь
п. Верхнеказымский	BK-36	BK-36	43,99	0,032	сталь
п. Верхнеказымский	BK-36	BK-37	84,73	0,1	сталь
п. Верхнеказымский	BK-37	BK	8,98	0,08	сталь
п. Верхнеказымский	BK-37	BK-38	20,1	0,1	сталь
п. Верхнеказымский	BK-38	BK	50,8	0,1	сталь
п. Верхнеказымский	ПН-8	ПН-8	74,77	0,05	сталь
п. Верхнеказымский	BK-37	BK-39	63,52	0,1	сталь
п. Верхнеказымский	BK-39	BK-40	22,46	0,1	сталь
п. Верхнеказымский	BK-40	BK	9,25	0,1	сталь
п. Верхнеказымский	BK-40	ПН-9	8,29	0,05	сталь
п. Верхнеказымский	BK	BK	133,95	0,04	сталь
п. Верхнеказымский	BK-41	BK-32	355,74	0,15	сталь
п. Верхнеказымский	Уз-62	Уз-63	18,49	0,1	сталь
п. Верхнеказымский	BK-42	BK-43	32,65	0,05	сталь
п. Верхнеказымский	BK-43	BK	12,3	0,05	сталь
п. Верхнеказымский	BK-43	BK	13,35	0,05	сталь
п. Верхнеказымский	BK-42	BK	13,35	0,05	сталь
п. Верхнеказымский	BK-42	BK	12,69	0,05	сталь
п. Верхнеказымский	Уз-63	BK	5,55	0,1	сталь
п. Верхнеказымский	Уз-62	Уз-64	19,23	0,1	сталь
п. Верхнеказымский	BK	BK	10,58	0,08	сталь
п. Верхнеказымский	BK-41	BK	195,62	0,1	сталь
п. Верхнеказымский	BK-44	BK	47,86	0,05	сталь
п. Верхнеказымский	BK-45	Уз-66	72,55	0,05	сталь
п. Верхнеказымский	Уз-66	BK	42,37	0,025	сталь

Населенный пункт	Начало участка	Конец участка	Длина участка, м	Внутренний диаметр трубы, м	Материал трубопровода
п. Верхнеказымский	Уз-92	БК	65,26	0,05	сталь
п. Верхнеказымский	Уз-91	Уз-93	3,43	0,1	сталь
п. Верхнеказымский	Уз-93	ПГ-4	8,7	0,05	сталь
п. Верхнеказымский	Уз-93	Уз-94	2,73	0,1	сталь
п. Верхнеказымский	Уз-94	БК	14,23	0,05	сталь
п. Верхнеказымский	Уз-94	БК	36,15	0,1	сталь
п. Верхнеказымский	Уз-95	ПГ-1	4,1	0,05	сталь
п. Верхнеказымский	Уз-95	Уз-96	22,08	0,1	сталь
п. Верхнеказымский	Уз-99	Уз-96	16,98	0,2	сталь
п. Верхнеказымский	Уз-96	БК	42,99	0,1	сталь
п. Верхнеказымский	Уз-97	БК	15,59	0,1	сталь
п. Верхнеказымский	Уз-96	Уз-98	19,29	0,2	сталь
п. Верхнеказымский	Уз-98	БК	30,92	0,1	сталь
п. Верхнеказымский	Уз-99	ПГ-1	4,49	0,05	сталь
п. Верхнеказымский	Уз-99	БК	17,12	0,05	сталь
п. Верхнеказымский	БК	Уз-100	130,29	0,025	сталь
п. Верхнеказымский	Уз-100	БК	9,78	0,1	сталь
п. Верхнеказымский	Уз-70	Уз-101	65,45	0,1	сталь
п. Верхнеказымский	Уз-101	ПГ-23	7,64	0,05	сталь
п. Верхнеказымский	Уз-101	Уз-100	39,44	0,1	сталь
п. Верхнеказымский	Уз-100	Уз-102	45,59	0,1	сталь
п. Верхнеказымский	Уз-102	Уз-105	77,77	0,1	сталь
п. Верхнеказымский	Уз-105	БК	9	0,1	сталь
п. Верхнеказымский	Уз-105	Уз-106	97,26	0,1	сталь
п. Верхнеказымский	Уз-106	БК	8,19	0,05	сталь
п. Верхнеказымский	Уз-106	Уз-107	23	0,1	сталь
п. Верхнеказымский	Уз-107	БК	13,21	0,05	сталь
п. Верхнеказымский	Уз-107	БК	37,54	0,1	сталь
п. Верхнеказымский	Уз-108	БК	93,31	0,15	сталь
п. Верхнеказымский	Скв. 703	Уз-108	58,68	0,15	сталь
п. Верхнеказымский	Уз-109	Уз-108	145,01	0,15	сталь
п. Верхнеказымский	Скв. 709	Уз-109	59,14	0,15	сталь
п. Верхнеказымский	Уз-110	Уз-109	71,51	0,15	сталь
п. Верхнеказымский	Скв. 702	Уз-110	85,83	0,15	сталь
п. Верхнеказымский	Уз-111	Уз-110	75,84	0,15	сталь
п. Верхнеказымский	Скв. 707	Уз-111	60,15	0,15	сталь
п. Верхнеказымский	Уз-112	Уз-111	39,94	0,15	сталь
п. Верхнеказымский	Скв. 706	Уз-112	83,64	0,15	сталь
п. Верхнеказымский	БК-9	БК	65,35	0,052	сталь
п. Верхнеказымский	БК	Уз-1	54,61	0,025	сталь
п. Верхнеказымский	Уз-1	Уз-2	31,11	0,08	сталь
п. Верхнеказымский	Уз-2	Уз-3	29,76	0,08	сталь
п. Верхнеказымский	Уз-3	Уз-4	27,62	0,08	сталь
п. Верхнеказымский	Уз-4	Уз-5	28,39	0,08	сталь
п. Верхнеказымский	Уз-5	Уз-6	30,32	0,08	сталь
п. Верхнеказымский	Уз-6	Уз-7	27,53	0,08	сталь
п. Верхнеказымский	Уз-7	Уз-8	28,86	0,08	сталь
п. Верхнеказымский	Уз-8	Уз-9	34,27	0,08	сталь
п. Верхнеказымский	Уз-9	БК-1	44,3	0,08	сталь
п. Верхнеказымский	БК-49	БК-50	20,1	0,3	сталь
п. Верхнеказымский	Уз-30	Уз-114	4,96	0,3	сталь
п. Верхнеказымский	Уз-114	Уз-38	23,56	0,2	сталь
п. Верхнеказымский	Уз-114	БК-49	5,35	0,3	сталь
п. Верхнеказымский	БК-50	БК-5	44,96	0,2	сталь
п. Верхнеказымский	Уз-38	БК	6,26	0,2	сталь

Населенный пункт	Начало участка	Конец участка	Длина участка, м	Внутренний диаметр трубы, м	Материал трубопровода
п. Верхнеказымский	БК	БК-50	37,27	0,05	сталь
п. Верхнеказымский	БК-42	Уз-15	84,53	0,05	сталь
п. Верхнеказымский	Уз-115	Уз-116	11,95	0,1	сталь
п. Верхнеказымский	Уз-115	Уз-63	11,05	0,1	сталь
п. Верхнеказымский	Уз-65	БК-41	291,39	0,08	сталь
п. Верхнеказымский	Уз-62	Уз-65	36,73	0,1	сталь
п. Верхнеказымский	БК	БК-51	249,2	0,1	сталь
п. Верхнеказымский	БК-51	БК-45	331,91	0,1	сталь
п. Верхнеказымский	Уз-22	БК	14,02	0,025	сталь
п. Верхнеказымский	БК	Уз-99	50,93	0,1	сталь
п. Верхнеказымский	БК	БК	13,95	0,1	сталь
п. Верхнеказымский	БК	Уз-97	87,39	0,1	сталь
п. Верхнеказымский	БК	БК	72,77	0,025	сталь
п. Верхнеказымский	БК	БК	7,92	0,1	сталь
п. Верхнеказымский	Уз-94	БК	14,18	0,032	сталь
п. Верхнеказымский	БК	БК	6,54	0,032	сталь
п. Верхнеказымский	БК	БК	34,37	0,032	сталь
п. Верхнеказымский	БК	БК	36,43	0,1	сталь
п. Верхнеказымский	БК	БК	17,08	0,032	сталь
п. Верхнеказымский	БК	Уз-95	50,05	0,1	сталь
п. Верхнеказымский	БК	БК	14,58	0,032	сталь
п. Верхнеказымский	БК	БК	5,3	0,032	сталь
п. Верхнеказымский	БК	БК	29,63	0,032	сталь
п. Верхнеказымский	БК	БК-44	43,89	0,1	сталь
п. Верхнеказымский	БК	Уз-31	52,76	0,2	сталь
п. Верхнеказымский	БК	БК	120,33	0,15	сталь
п. Верхнеказымский	Уз-28	Уз-28	6,93	0,05	сталь
п. Верхнеказымский	БК	БК-23	29,36	0,2	сталь

Существующие сети водоотведения

Населенный пункт	Длина, м	Высота канала, м
п. Верхнеказымский	14,69	0,15
п. Верхнеказымский	33,7	0,15
п. Верхнеказымский	12,57	0,15
п. Верхнеказымский	10,29	0,15
п. Верхнеказымский	32,39	0,15
п. Верхнеказымский	9,93	0,15
п. Верхнеказымский	28,83	0,15
п. Верхнеказымский	9,9	0,15
п. Верхнеказымский	27,91	0,15
п. Верхнеказымский	9,27	0,15
п. Верхнеказымский	28,69	0,15
п. Верхнеказымский	8,21	0,15
п. Верхнеказымский	30,16	0,15
п. Верхнеказымский	7,94	0,15
п. Верхнеказымский	27,25	0,15
п. Верхнеказымский	13,96	0,15
п. Верхнеказымский	8,89	0,15
п. Верхнеказымский	8,73	0,15
п. Верхнеказымский	41,28	0,15
п. Верхнеказымский	14,35	0,15
п. Верхнеказымский	9,37	0,15
п. Верхнеказымский	48,52	0,15
п. Верхнеказымский	10,33	0,15
п. Верхнеказымский	10,32	0,15
п. Верхнеказымский	10,45	0,15
п. Верхнеказымский	25,11	0,15
п. Верхнеказымский	31,2	0,15
п. Верхнеказымский	23,55	0,15
п. Верхнеказымский	38,33	0,15
п. Верхнеказымский	15,21	0,15
п. Верхнеказымский	14,28	0,15
п. Верхнеказымский	11,77	0,15
п. Верхнеказымский	26,06	0,15
п. Верхнеказымский	59,77	0,15
п. Верхнеказымский	20,37	0,15
п. Верхнеказымский	25,39	0,15
п. Верхнеказымский	103,61	0,15
п. Верхнеказымский	42,22	0,15
п. Верхнеказымский	28,81	0,15
п. Верхнеказымский	16,43	0,15
п. Верхнеказымский	51,96	0,15
п. Верхнеказымский	26,23	0,15
п. Верхнеказымский	10,36	0,15
п. Верхнеказымский	10,05	0,15
п. Верхнеказымский	9,26	0,15

Населенный пункт	Длина, м	Высота канала, м
п. Верхнеказымский	34,64	0,15
п. Верхнеказымский	34,91	0,15
п. Верхнеказымский	16,15	0,15
п. Верхнеказымский	18,8	0,15
п. Верхнеказымский	60,68	0,15
п. Верхнеказымский	4,98	0,15
п. Верхнеказымский	13,76	0,15
п. Верхнеказымский	16,29	0,15
п. Верхнеказымский	16,65	0,15
п. Верхнеказымский	16,39	0,15
п. Верхнеказымский	21,13	0,15
п. Верхнеказымский	9,1	0,15
п. Верхнеказымский	11,52	0,15
п. Верхнеказымский	11,66	0,15
п. Верхнеказымский	35,32	0,15
п. Верхнеказымский	12,33	0,15
п. Верхнеказымский	9,81	0,15
п. Верхнеказымский	13,49	0,15
п. Верхнеказымский	22,31	0,15
п. Верхнеказымский	22,13	0,15
п. Верхнеказымский	20,36	0,15
п. Верхнеказымский	20,89	0,15
п. Верхнеказымский	18,98	0,15
п. Верхнеказымский	24,85	0,15
п. Верхнеказымский	33,16	0,15
п. Верхнеказымский	12,02	0,15
п. Верхнеказымский	70,95	0,15
п. Верхнеказымский	14,16	0,15
п. Верхнеказымский	14,95	0,15
п. Верхнеказымский	15,6	0,15
п. Верхнеказымский	16,26	0,15
п. Верхнеказымский	13,42	0,15
п. Верхнеказымский	8,6	0,15

п. Верхнеказымский	8,99	0,15
п. Верхнеказымский	16,94	0,15
п. Верхнеказымский	38,44	0,15
п. Верхнеказымский	35,69	0,15
п. Верхнеказымский	35,83	0,15
п. Верхнеказымский	38,36	0,15
п. Верхнеказымский	35,3	0,15
п. Верхнеказымский	38,08	0,15
п. Верхнеказымский	37,15	0,15
п. Верхнеказымский	19,12	0,15
п. Верхнеказымский	7,5	0,15
п. Верхнеказымский	45,75	0,15
п. Верхнеказымский	19,3	0,15
п. Верхнеказымский	19,31	0,15
п. Верхнеказымский	15,18	0,15
п. Верхнеказымский	15,86	0,15
п. Верхнеказымский	23,51	0,2

Населенный пункт	Длина, м	Высота канала, м
п. Верхнеказымский	45,96	0,2
п. Верхнеказымский	64,84	0,2
п. Верхнеказымский	29,19	0,15
п. Верхнеказымский	33,69	0,15
п. Верхнеказымский	53,6	0,15
п. Верхнеказымский	10,45	0,15
п. Верхнеказымский	24,35	0,15
п. Верхнеказымский	18,27	0,15
п. Верхнеказымский	16,95	0,15
п. Верхнеказымский	18,81	0,15
п. Верхнеказымский	17,47	0,15
п. Верхнеказымский	16,82	0,15
п. Верхнеказымский	15,23	0,15
п. Верхнеказымский	17,46	0,15
п. Верхнеказымский	17,73	0,15
п. Верхнеказымский	18,25	0,15
п. Верхнеказымский	28,73	0,15
п. Верхнеказымский	32,4	0,15
п. Верхнеказымский	28,82	0,15
п. Верхнеказымский	34,09	0,15
п. Верхнеказымский	30,15	0,15
п. Верхнеказымский	16,06	0,15
п. Верхнеказымский	26,65	0,15
п. Верхнеказымский	13,22	0,15
п. Верхнеказымский	25,52	0,15
п. Верхнеказымский	44,41	0,15
п. Верхнеказымский	31,19	0,15
п. Верхнеказымский	15,26	0,15
п. Верхнеказымский	11,39	0,15
п. Верхнеказымский	11,32	0,15
п. Верхнеказымский	11,32	0,15
п. Верхнеказымский	11,37	0,15
п. Верхнеказымский	49,36	0,15
п. Верхнеказымский	20,82	0,15
п. Верхнеказымский	21,35	0,15
п. Верхнеказымский	23,4	0,15
п. Верхнеказымский	20,22	0,15
п. Верхнеказымский	11,5	0,15
п. Верхнеказымский	11,76	0,15
п. Верхнеказымский	11,36	0,15
п. Верхнеказымский	11,37	0,15
п. Верхнеказымский	8,34	0,15
п. Верхнеказымский	45,62	0,15
п. Верхнеказымский	7,94	0,15
п. Верхнеказымский	19,05	0,15
п. Верхнеказымский	20,62	0,15
п. Верхнеказымский	19,04	0,15
п. Верхнеказымский	9,64	0,15

Населенный пункт	Длина, м	Высота канала, м
п. Верхнеказымский	21,02	0,15
п. Верхнеказымский	7,87	0,15
п. Верхнеказымский	18,04	0,15
п. Верхнеказымский	22,2	0,15
п. Верхнеказымский	119,22	0,15
п. Верхнеказымский	10,97	0,15
п. Верхнеказымский	10,59	0,15
п. Верхнеказымский	11,24	0,15
п. Верхнеказымский	23,92	0,15
п. Верхнеказымский	20,75	0,15
п. Верхнеказымский	11,9	0,15
п. Верхнеказымский	22,15	0,15
п. Верхнеказымский	13,47	0,15
п. Верхнеказымский	13,76	0,15
п. Верхнеказымский	13,74	0,15

п. Верхнеказымский	11,1	0,15
п. Верхнеказымский	10,97	0,15
п. Верхнеказымский	10,91	0,15
п. Верхнеказымский	10,59	0,15
п. Верхнеказымский	10,44	0,15
п. Верхнеказымский	23,4	0,15
п. Верхнеказымский	22,47	0,15
п. Верхнеказымский	31,86	0,15
п. Верхнеказымский	19,96	0,15
п. Верхнеказымский	22,21	0,15
п. Верхнеказымский	21,95	0,15
п. Верхнеказымский	16,39	0,15
п. Верхнеказымский	11,1	0,15
п. Верхнеказымский	36,82	0,15
п. Верхнеказымский	35,17	0,15
п. Верхнеказымский	9,27	0,16
п. Верхнеказымский	8,86	0,16
п. Верхнеказымский	11,4	0,16
п. Верхнеказымский	21,41	0,16
п. Верхнеказымский	18,91	0,16
п. Верхнеказымский	19,78	0,16
п. Верхнеказымский	5,55	0,16
п. Верхнеказымский	12,98	0,16
п. Верхнеказымский	18,58	0,16
п. Верхнеказымский	20,52	0,16
п. Верхнеказымский	11,76	0,16
п. Верхнеказымский	12,95	0,16
п. Верхнеказымский	12,95	0,16
п. Верхнеказымский	11,63	0,16
п. Верхнеказымский	11,63	0,16
п. Верхнеказымский	11,62	0,16
п. Верхнеказымский	16,19	0,16
п. Верхнеказымский	31,23	0,16
п. Верхнеказымский	9,66	0,16
п. Верхнеказымский	10,58	0,16

134

Населенный пункт	Длина, м	Высота канала, м
п. Верхнеказымский	10,83	0,16
п. Верхнеказымский	19,79	0,16
п. Верхнеказымский	9,92	0,16
п. Верхнеказымский	19,83	0,16
п. Верхнеказымский	9,17	0,16
п. Верхнеказымский	19,41	0,16
п. Верхнеказымский	40,91	0,16
п. Верхнеказымский	27,53	0,16
п. Верхнеказымский	9,65	0,16
п. Верхнеказымский	19,69	0,16
п. Верхнеказымский	9,91	0,16
п. Верхнеказымский	31,65	0,16
п. Верхнеказымский	13,48	0,16
п. Верхнеказымский	8,06	0,16
п. Верхнеказымский	8,39	0,16
п. Верхнеказымский	12,29	0,16
п. Верхнеказымский	11,37	0,16
п. Верхнеказымский	20,35	0,16
п. Верхнеказымский	40,7	0,16
п. Верхнеказымский	11,89	0,16
п. Верхнеказымский	20,08	0,16
п. Верхнеказымский	51,21	0,16
п. Верхнеказымский	25,78	0,16
п. Верхнеказымский	14,46	0,16
п. Верхнеказымский	15,28	0,16
п. Верхнеказымский	24,83	0,16
п. Верхнеказымский	12,74	0,16
п. Верхнеказымский	16,27	0,16
п. Верхнеказымский	32,4	0,16
п. Верхнеказымский	18,22	0,16
п. Верхнеказымский	15,6	0,16
п. Верхнеказымский	14,01	0,16
п. Верхнеказымский	13,22	0,16
п. Верхнеказымский	13,23	0,16
п. Верхнеказымский	35,38	0,16
п. Верхнеказымский	9,79	0,16
п. Верхнеказымский	19,7	0,16
п. Верхнеказымский	11,24	0,16
п. Верхнеказымский	20,39	0,16
п. Верхнеказымский	36,08	0,16
п. Верхнеказымский	23,93	0,16
п. Верхнеказымский	20,36	0,16
п. Верхнеказымский	14,15	0,16
п. Верхнеказымский	21,6	0,16
п. Верхнеказымский	12,43	0,16
п. Верхнеказымский	27,12	0,16
п. Верхнеказымский	21,96	0,16
п. Верхнеказымский	21,15	0,16
п. Верхнеказымский	14,27	0,16

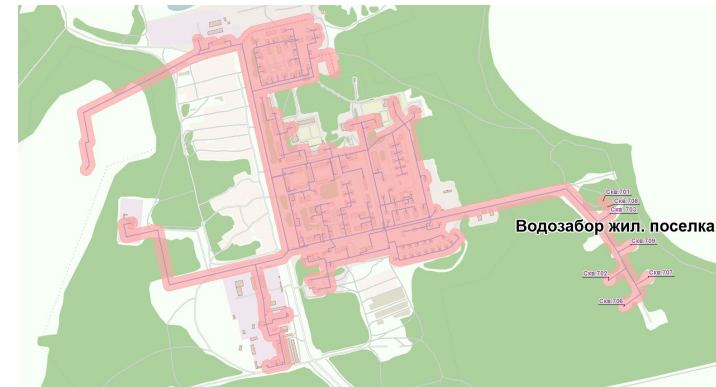
135

Населенный пункт	Длина, м	Высота канала, м
п. Верхнеказымский	45,24	0,16
п. Верхнеказымский	21,95	0,16
п. Верхнеказымский	25,45	0,16
п. Верхнеказымский	28,32	0,16
п. Верхнеказымский	22,11	0,16
п. Верхнеказымский	37,22	0,15
п. Верхнеказымский	31,76	0,15
п. Верхнеказымский	11,68	0,15
п. Верхнеказымский	11,77	0,15
п. Верхнеказымский	13,71	0,15
п. Верхнеказымский	21,28	0,15
п. Верхнеказымский	21,41	0,15

п. Верхнеказымский	50,79	0,15
п. Верхнеказымский	64,37	0,15
п. Верхнеказымский	27,88	0,15
п. Верхнеказымский	31,84	0,15
п. Верхнеказымский	14,47	0,15
п. Верхнеказымский	38,59	0,15
п. Верхнеказымский	61,51	0,15
п. Верхнеказымский	35,2	0,15
п. Верхнеказымский	2,69	0,15
п. Верхнеказымский	10	0,15
п. Верхнеказымский	1175,28	0,15
п. Верхнеказымский	309,33	0,15
п. Верхнеказымский	778,09	0,15
п. Верхнеказымский	44,63	0,15
п. Верхнеказымский	876,99	0,15
п. Верхнеказымский	1190,65	0,15
п. Верхнеказымский	4,5	0,15

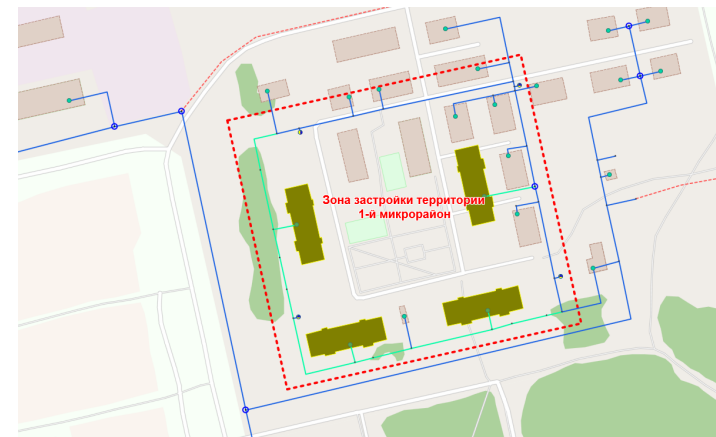
136

Приложение 3. Карты (схемы) существующего и планируемого размещения объектов централизованных систем горячего водоснабжения, холодного водоснабжения, водоотведения

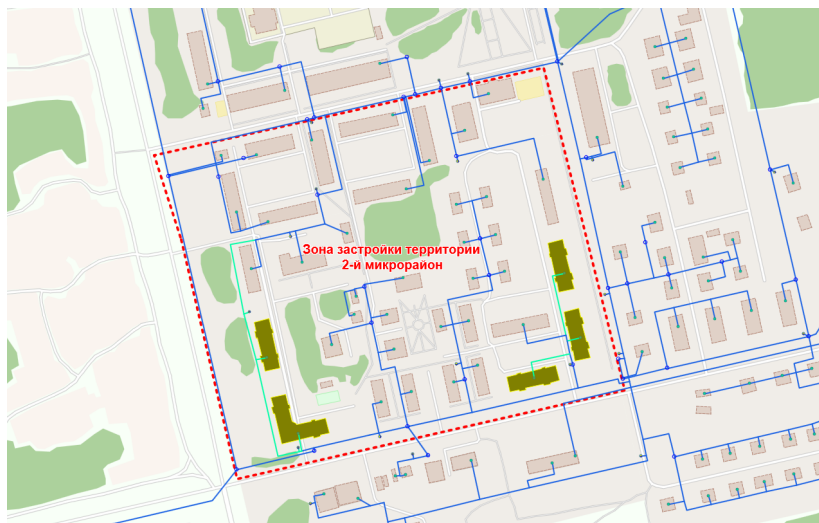


Технологическая зона централизованного водоснабжения Верхнеказымского ЛПУ МГ ООО

«Газпром трансгаз Югорск»



Зона перспективной застройки на территории п. Верхнеказымский (1-й микрорайон) с указанием перспективных сетей централизованного водоснабжения



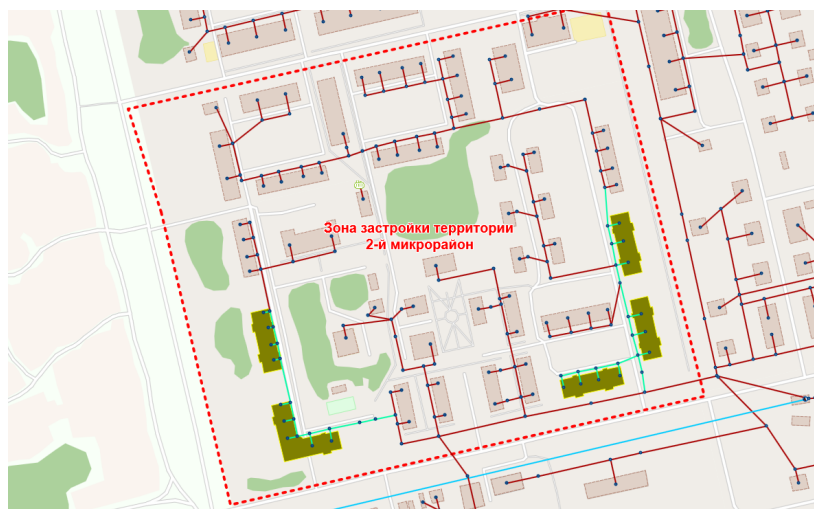
Зона перспективной застройки на территории п. Верхнеказымский (2-й микрорайон) с указанием перспективных сетей централизованного водоснабжения



Технологическая зона централизованного водоотведения Верхнеказымского ЛПУ МГ ООО «Газпром трансгаз Югорск»



Зона перспективной застройки на территории п. Верхнеказымский (1-й микрорайон) с указанием перспективных сетей централизованного водоотведения



Зона перспективной застройки на территории п. Верхнеказымский (2-й микрорайон) с указанием перспективных сетей централизованного водоотведения

Приложение 4. Обоснование объемов капитальных вложений в строительство, реконструкцию и модернизацию систем водоснабжения и водотведения с Верхнеказымский

№ п/п	Наименование объекта строительства	Обоснование	Единица измерения	Количество	Коэффициенты перехода от цен базового района (Московская область) к уровню цен субъектов Российской Федерации		Сметная стоимость, тыс.руб	
					на единицу измерения	общая		
Водоснабжение								
1	Реконструкция ВЗУ и ВЭС	Объекты аналогии	-	-	-	-	-	103367
2	Реконструкция изношенных напорно-разводящих водоразводящих сетей 15,75 км.							77393
2.1	d=50 мм	НПС 81-02-14-2020 Таблица 14-06-001	км	1,8285	1,04	4,425	8,416	
2.2	d=57 мм	НПС 81-02-14-2020 Таблица 14-06-001	км	0,546	1,04	4,425	2,513	
2.3	d=80 мм	НПС 81-02-14-2020 Таблица 14-06-001	км	4,318	1,04	4,425	19,873	
2.4	d=89 мм	НПС 81-02-14-2020 Таблица 14-06-001	км	0,028	1,04	4,425	129	
2.5	d=100 мм	НПС 81-02-14-2020 Таблица 14-06-001	км	3,6285	1,04	4,425	16,700	
2.6	d=115 мм	НПС 81-02-14-2020 Таблица 14-06-001	км	0,0593	1,04	4,611	284	
2.7	d=150 мм	НПС 81-02-14-2020 Таблица 14-06-001	км	2,51	1,04	4,994	13,036	
2.8	d=200 мм	НПС 81-02-14-2020 Таблица 14-06-001	км	2,1	1,04	5,582	12,192	
2.9	d=219 мм	НПС 81-02-14-2020 Таблица 14-06-001	км	0,732	1,04	5,582	4,250	
3	Строительство напорно-разводящих сетей Ø899 мм.							4,141
3.1	d=50 мм	НПС 81-02-14-2020 Таблица 14-06-001	км	0,227	1,04	4,425	1,044	
3.2	d=100 мм	НПС 81-02-14-2020 Таблица 14-06-001	км	0,673	1,04	4,425	3,097	

Водотведение								
№ п/п	Наименование объекта строительства	Обоснование	Единица измерения	Количество	Коэффициенты перехода от цен базового района (Московская область) к уровню цен субъектов Российской Федерации		Сметная стоимость, тыс.руб	
							на единицу измерения	общая
1	Строительство КОС 1000 м ² сутки:							118212
1.1	Здания решеток	НПС 81-02-19-2020 Таблица 19-04-006-01	1 м ² /сут	1000	1,11	7	7	7459
1.2	Песколовки горизонтальные	НПС 81-02-19-2020 Таблица 19-04-006-05	1 м ² /сут	1000	1,11	2	2	1732
1.3	Остойки горизонтальные	НПС 81-02-19-2020 Таблица 19-04-006-05	1 м ² /сут	1000	1,11	5	5	5239

№ п/п	Наименование объекта строительства	Обоснование	Единица измерения	Количество	Коэффициенты перехода от цен базового района (Московская область) к уровню цен субъектов Российской Федерации		Сметная стоимость, тыс.руб	
					на единицу измерения	общая		
1.4	Установка УФ-обеззараживания сточных вод	НПС 81-02-19-2020 Таблица 19-04-006-08	1 м ² /сут	1000	1,11	6	6	6427
1.5	Цех механического обезвоживания осадка	НПС 81-02-19-2020 Таблица 19-04-006-13	1 т/сут	9	1,11	9153	91434	
1.6	Площадка складирования обезвоженного осадка	НПС 81-02-19-2020 Таблица 19-04-006-15	1 м ²	551,65	1,11	10	5921	
2	Строительство КНС-1, производительностью 19,44 м ³ /ч	НПС 81-02-19-2020 Таблица 19-04-001	1 м ² /сут	466,56	1,11	16	8234	
3	Строительство КНС-2, производительностью 9,4 м ³ /ч	НПС 81-02-19-2020 Таблица 19-04-001	1 м ² /сут	225,6	1,11	16	3982	
4	Строительство КНС-3, производительностью 21 м ³ /ч	НПС 81-02-19-2020 Таблица 19-04-001	1 м ² /сут	504	1,11	16	8895	
5	Строительство КНС-4, производительностью 21,3 м ³ /ч	НПС 81-02-19-2020 Таблица 19-04-001	1 м ² /сут	511,2	1,11	16	9022	
6	Строительство КНС-5, производительностью 3,6 м ³ /ч	НПС 81-02-19-2020 Таблица 19-04-001	1 м ² /сут	86,4	1,11	16	1525	
7	Строительство ГНС, производительностью 60 м ³ /ч	НПС 81-02-19-2020 Таблица 19-04-001	1 м ² /сут	1440	1,11	16	25,415	
8	Реконструкция изношенных канализационных сетей 7,808 км.							46767
8.1	d=100 мм	НПС 81-02-14-2020 Таблица 14-07-001	км	1,7596	1,06	5,375	10,026	
8.2	d=150 мм	НПС 81-02-14-2020 Таблица 14-07-001	км	1,5886	1,06	5,375	9,052	

8.3	d=159 мм	НПС 81-02-14-2020 Таблица 14-07-001	км	1,1985	1,06	5,375	6,829	
8.4	d=200 мм	НПС 81-02-14-2020 Таблица 14-07-001	км	3,1886	1,06	6,035	20,396	
8.5	d=219 мм	НПС 81-02-14-2020 Таблица 14-07-001	км	0,0725	1,06	6,035	464	
9	Строительство самонетных канализационных сетей 0,965 км.							5,626
9.1	d=150 мм	НПС 81-02-14-2020 Таблица 14-07-001	км	0,414	1,06	5,375	2,361	
9.2	d=160 мм	НПС 81-02-14-2020 Таблица 14-07-001	км	0,366	1,06	5,375	2,087	
9.3	d=200 мм	НПС 81-02-14-2020 Таблица 14-07-001	км	0,184	1,06	6,035	1,178	

№ п/п	Наименование объекта строительства	Обоснование	Единица измерения	Количество	Коэффициенты перехода от цен базового района (Московская область) к уровню цен субъектов Российской Федерации		Сметная стоимость, тыс.руб	
					на единицу измерения	общая		
		07-001						

ЗАКЛЮЧЕНИЕ ПО РЕЗУЛЬТАТАМ ПУБЛИЧНЫХ СЛУШАНИЙ

Публичные слушания назначены решением Совета депутатов сельского поселения Верхнеказымский от 30 сентября 2020 года № 26

Тема публичных слушаний: **О внесении изменений в устав сельского поселения Верхнеказымский. Дата проведения публичных слушаний: 12 октября 2020 года.**

№ п/п	№ пункта (части, статьи) проекта муниципального правового акта	Содержание пункта (части, статьи) проекта муниципального правового акта	Дата внесения предложения, не внесено (Ф.И.О., место жительства)	Содержание предложения по пункту (части, статье) проекта муниципального правового акта	Итог рассмотрения предложения	Мотивы принятого решения
1.	п.2 ст.1	1. Пункт 2 статьи 1 изложить в следующей редакции: «2. Официальное наименование муниципального образования – сельское поселение Верхнеказымский Белозерского муниципального района Ханты-Мансийского автономного округа – Югра. Современное наименование муниципального образования – сельское поселение Верхнеказымский. В соответствии с частью 5 статьи 9.1 Федерального закона от 6 октября 2003 № 131-ФЗ «Об общих принципах организации местного самоуправления в Российской Федерации» современная форма наименования используется в соответствии с наименованием, установленным настоящим пунктом, в том числе в нормативных правовых актах Ханты-Мансийского автономного округа – Югра, в настоящее время и	12.10.2020	Предложения не поступили	Приняли единогласно	В целях приведения устава сельского поселения Верхнеказымский в соответствие с федеральными законами от 24.04.2020 № 148-ФЗ «О внесении изменений в отдельные законодательные акты Российской Федерации», от 20.07.2020 № 241-ФЗ «О внесении изменений в статью 9 Федерального закона «О социальных гарантиях сотрудникам органов внутренних дел Российской Федерации и внесении изменений в отдельные законодательные акты Российской Федерации» и Федеральный закон «Об общих принципах организации местного самоуправления в Российской Федерации».

2.	п.1 ст.3.1	2. Пункт 1 статьи 3.1 дополнить подпунктом 18 следующего содержания: «18) предоставление сотруднику, замещающему должность участкового уполномоченного полиции, в течение его смены жилого помещения на период замещения сотрудником указанной должности».	12.10.2020	Предложения не поступили	Приняли единогласно	В целях приведения устава сельского поселения Верхнеказымский в соответствие с федеральными законами от 24.04.2020 № 148-ФЗ «О внесении изменений в отдельные законодательные акты Российской Федерации», от 20.07.2020 № 241-ФЗ «О внесении изменений в статью 9 Федерального закона «О социальных гарантиях сотрудникам органов внутренних дел Российской Федерации и внесении изменений в отдельные законодательные акты Российской Федерации» и Федеральный закон «Об общих принципах организации местного самоуправления в Российской Федерации».
3.	ст.8.1	Дополнить статьей 8.1 следующего содержания: «Статья 8.1. Инициативные проекты 1. В целях реализации мероприятий, имеющих приоритетное значение для жителей поселения или его части, по	12.10.2020	Предложения не поступили	Приняли единогласно	В целях приведения устава сельского поселения Верхнеказымский в соответствие с федеральными законами от 24.04.2020 № 148-ФЗ «О внесении изменений в отдельные законодательные акты Российской Федерации», от 20.07.2020 № 241-ФЗ «О внесении

4.	п.1 ст.10	Пункт 1 статьи 10 после слов «должностных лиц местного самоуправления» дополнить словами «обсуждения вопросов внесения инициативных проектов и их рассмотрения».	12.10.2020	Предложения не поступили	Приняли единогласно	В целях приведения устава сельского поселения Верхнеказымский в соответствие с федеральными законами от 24.04.2020 № 148-ФЗ «О внесении изменений в отдельные законодательные акты Российской Федерации», от 20.07.2020 № 241-ФЗ «О внесении изменений в статью 9 Федерального закона «О социальных гарантиях сотрудникам органов внутренних дел Российской Федерации и внесении изменений в отдельные законодательные акты Российской Федерации» и Федеральный закон «Об общих принципах организации местного самоуправления в Российской Федерации».
----	-----------	--	------------	--------------------------	---------------------	--

5.	п.2 ст.12	Пункт 2 статьи 12 дополнить предложением следующего содержания: «В опросе граждан по вопросу выявления мнения граждан о поддержке инициативного проекта вправе участвовать жители поселения или его части, в которых предлагается реализовать проект, достигшие шестнадцатилетнего возраста».	12.10.2020	Предложения не поступили	Приняли единогласно	В целях приведения устава сельского поселения Верхнеказымский в соответствие с федеральными законами от 24.04.2020 № 148-ФЗ «О внесении изменений в отдельные законодательные акты Российской Федерации», от 20.07.2020 № 241-ФЗ «О внесении изменений в статью 9 Федерального закона «О социальных гарантиях сотрудникам органов внутренних дел Российской Федерации и внесении изменений в отдельные законодательные акты Российской Федерации» и Федеральный закон «Об общих принципах организации местного самоуправления в Российской Федерации».
6.	п.3 ст.12	Пункт 3 статьи 12 дополнить подпунктом 3 следующего содержания: «3) жители поселения или его части, в которых предлагается реализовать инициативный проект, достигших шестнадцатилетнего возраста, - для выявления мнения граждан о поддержке данного инициативного проекта».	12.10.2020	Предложения не поступили	Приняли единогласно	В целях приведения устава сельского поселения Верхнеказымский в соответствие с федеральными законами от 24.04.2020 № 148-ФЗ «О внесении изменений в отдельные законодательные акты Российской Федерации», от 20.07.2020 № 241-ФЗ «О внесении изменений в статью 9 Федерального закона «О социальных гарантиях сотрудникам органов внутренних дел Российской Федерации и внесении изменений в отдельные законодательные акты Российской Федерации» и Федеральный закон «Об общих принципах организации местного самоуправления в Российской Федерации».

7.	п.7 ст.14	7. Пункт 6 статьи 14 дополнить подпунктом 7 следующего содержания: «7) обсуждение инициативного проекта и принятие решения по вопросу его одобрения».	12.10.2020	Предложения не поступили	Приняли единогласно	20.07.2020 № 236-ФЗ «О внесении изменений в Федеральный закон «Об общих принципах организации местного самоуправления в Российской Федерации». В целях приведения устава сельского поселения Верхнеказымский в соответствие с федеральными законами от 24.04.2020 № 148-ФЗ «О внесении изменений в отдельные законодательные акты Российской Федерации», от 20.07.2020 № 241-ФЗ «О внесении изменений в статью 9 Федерального закона «О социальных гарантиях сотрудникам органов внутренних дел Российской Федерации и внесении изменений в отдельные законодательные акты Российской Федерации» и Федеральный закон «Об общих принципах организации местного самоуправления в Российской Федерации».
8.	ст.19	8. Статью 19 дополнить пунктом 4 следующего содержания: «4. Депутаты Совета поселения для осуществления своих полномочий на непостоянной основе гарантируется сокращение места работы (должности) в количестве двух рабочих дней в месяц, в совокупности».	12.10.2020	Предложения не поступили	Приняли единогласно	В целях приведения устава сельского поселения Верхнеказымский в соответствие с федеральными законами от 24.04.2020 № 148-ФЗ «О внесении изменений в отдельные законодательные акты Российской Федерации», от 20.07.2020 № 241-ФЗ «О внесении изменений в статью 9 Федерального закона «О социальных гарантиях сотрудникам органов внутренних дел Российской Федерации и внесении изменений в отдельные законодательные акты Российской Федерации».

						Российской Федерации» и Федеральный закон «Об общих принципах организации местного самоуправления в Российской Федерации», Федеральный закон от 20.07.2020 № 236-ФЗ «О внесении изменений в Федеральный закон «Об общих принципах организации местного самоуправления в Российской Федерации».
--	--	--	--	--	--	--

Исполняющий обязанности главы
сельского поселения Верхнеказымский

В.В.Синцов

Секретарь публичных слушаний

А.П.Кузнецова



**Официальный
ВЕСТНИК
сельского
поселения
Верхнеказымский**

Учредитель :
администрация
сельского
поселения
Верхнеказымский

Гл. редактор:
Г.Н.Бандысик

Заказ №34 (176)
Объем 8,0 п.л.

Адрес редакции:
628172
п.Верхнеказымский,
2 мкр., дом 26

Тел./факс:
8(34670) 47-5-34

E-mail:
VKazym@admbel.ru

Адрес издателя:
628162
г. Белоярский,
ул.Центральная, 22

Официальный вестник
отпечатан
в типографии
г.Белоярский
ул. Центральная 30
Тел.: 2-69-31

Тираж 7 экз.

Цена: бесплатно
Места распространения: библиотека поселка Верхнеказымский, администрация сельского поселения.

Дата подписания
номера в печать
16.10.2020